

JENS S. Kedjedrifter



Rullkedjor, kedjehjul, transportörkedjor, klämbussningar, spännhjul, kugghjul, kuggstänger, glidlistor, plastkedjor, plastband





DET NORSKE VERITAS

QUALITY SYSTEM CERTIFICATE

Certificate No. 98-SKM-AQ-525

This is to certify that

THE QUALITY MANAGEMENT SYSTEM
of

Jens S. Transmissioner AB

at

NORRKÖPING in SWEDEN

has been found to conform with the Quality Management System Standard
SS-EN ISO 9001:2000

This Certificate is valid for the following product or service ranges:

**SALES, MANUFACTURING AND STOCKHOLDING
OF TRANSMISSION COMPONENTS**

Place and date

Stockholm, 2003-12-09

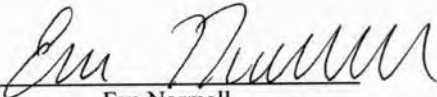
for the Accredited Unit

DNV Certification AB, Sweden

*The certificate is valid for the
period stated in the appendix*

*Company initially certified
1998-06-30*





Eva Normell

Management Representative

*Certification Audit
responsible*

Wilhelm Sabelström
Lead Auditor

Lack of fulfilment of condition as set out in the Appendix may render this certificate invalid

Reservation för måttändringar

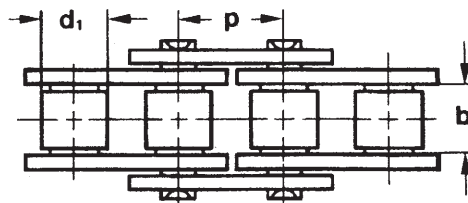
Innehållsförteckning

Hitta rätt kedja	4		
Wippermann kedjor	5		
Rullkedjor - europeisk standard	6	Kedjor och fästlänkar med dubbel delning enligt DIN 8181	20
Rullkedjor - Amerikansk standard	8, 10	Fleyerkedjor och ändfästen	22
Förstärkta rullkedjor	8	Rullkedjor med förlängda pinnar	27
Lätt delbara rullkedjor (Easy Break)	11	Hylskedjor	28
Fästlänkar till rullkedjor	12	Rotarykedjor	28
Rullkedjor med raka sidobrickor	14	Gallkedjor	29
Icke standard rullkedjor	15	Ackumuleringskedjor	30
Elevatorkedjor	15	Rostfria rullkedjor	31
Marathon - underhållsfria kedjor	16		
Hålbultkedjor	19		
Witra kedjor			
Rullkedjor - europeisk standard	32		
Rullkedjor med raka sidobrickor	32		
Övriga kedjor/tillbehör			
Rullkedjor med dubbel delning - amerikansk standard	34	Kopplingslänkar	35
Sidböjlig rullkedja	34	Ändring av kedjelängd	36
Kedjor med plastclips och gummitopp	85	Kedjeverktyg	68
		Kedjespray	68
Kedjehjul			
Kedjehjul med nav	37	Kedjehjul för klämbussningar	52
Kedjehjul utan nav	48	Klämbussningar	55
Kedjehjul för två simplexkedjor	51		
Spännutrustning			
Spännhjul SX	56	Spärrhjul med frinav, FK	60
Spännhjul SC	57	ROSTA Spännarm SE	62
Kedjespännare SL	57	ROSTA Spännhjul KS	62
Spännhjul SJ	58	ROSTA Plastryttare KP	63
Spännhjul SV	59	ROSTA Boomerang	61
Glidlistor			
Med och utan C-profiler	64		
Dimensionering av rullkedja	69		
Smörjföreskrifter	73		
LAPUA Transportörkedjor			
Transportörkedjor typ M	74	Fästlänkar till M-kedjor	78
Transportörkedjor typ MC med hålbult	76	Exempel på medbringare	79
Transportörkedjor enligt SMS 1698	77		
Kedjor för träindustrin			
Taggkedjor	86	Transportörkedja CC600	85
Transportörkedjehjul	80		
Dimensionering av transportörkedjor	83		
uni-chain kedjor och band	87		
Kugghjul/kuggstänger			
Cylindriska kugghjul	96	Rakskurna koniska kugghjul	99
Kuggstänger	98		
Axelkopplingar med kedjehjul			
Autogard	104	Torrlamellkoppling typ T	105

Hitta rätt kedja

Viktigaste måtten på kedjor

(Fleyer-, transportör-, plast- och kardan-kedjor är ej med i listan)



Kedja/ grund- utförande	Delning mm	Inv. bredd min mm	Diameter rulle/hylsa/ pinne max mm	Sida i katalogen
031	5	2,5	3,2	6
041/D445	6	2,8	4	6,7,32
04C	6,35	3,18	3,3	8
05B	8	3	5	6,7,31,32,33
453	9,525	3,3	6	6
454	9,525	3,94	6,38	6
06C	9,525	4,68	5,08	8,10,31
06B	9,525	5,72	6,35	6,7,14,17,18,31,32,33
455TL	9,525	5,72	6,35	15
082	12,7	2,38	7,75	6
081	12,7	3,3	7,75	6
HBK0833	12,7	3,3	7,75	19
332	12,7	4,88	7,75	6,31
083	12,7	4,88	7,75	6
18	12,7	4,88	7,75	15
460	12,7	5,21	8,51	15
085	12,7	6,38	7,77	6,8
385	12,7	6,4	7,75	6
461	12,7	6,4	8,51	6,11
08B	12,7	7,75	8,51	6,7,11,14,17,18,31,32,33
HBK0877	12,7	7,75	8,51	19
08A	12,7	7,85	7,95	8,10,31,35
428	12,7	7,94	8,51	15
HBK0895	12,7	9,5	8,51	19
331SS	12,7	3,3	7,75	31
HK15	15	14	9	28
500	15,875	6,48	10,16	6,11
HBK1065	15,875	6,5	10,16	19
10A	15,875	9,4	10,16	8,9,10,11,35
HBK1095	15,875	9,5	10,16	19
10B	15,875	9,65	10,16	6,7,11,14,17,18,31,32,33
12B	19,05	11,68	12,07	6,7,11,14,17,18,31,32,33
517	19,05	11,68	12,07	15
HBK1211	19,05	11,7	12,07	19
12A	19,05	12,57	11,91	8,9,10,11,31,35
515	19,05	13,5	12,07	15
305	20	15	8	29
HK20	20	16	12	28
306	25	18	10	29
HK25	25	18	15	28
208B	25,4	7,75	8,51	18,20
208A	25,4	7,85	7,95	20
C2040	25,4	7,85	7,95	35
C2042	25,4	7,85	15,88	35
540	25,4	12,7	12,7	15
546b	25,4	12,7	14	15
547	25,4	12,7	15,88	15
16A	25,4	15,75	15,88	8,9,10,11,35
16B	25,4	17,02	15,88	6,7,11,14,17,18,31,32,33
S32	29,21	15,88	11,43	15
552	30	17,02	15,88	6,11,14,17
308	30	20	11	29
HK30	30	20	17	28
210A	31,75	9,4	10,16	20
C2050	31,75	9,4	10,16	35
C2052	31,75	9,4	19,05	35
210B	31,75	9,65	10,16	18,20
20A	31,75	18,9	19,05	8,9,10
20B	31,75	19,56	19,05	6,7,14,17,18,32,33
S42	34,93	19,05	14,27	15
577	35	19,6	19,05	15
310	35	22	12	29
HK35	35	22	18	28

Kedja/ grund- utförande	Delning mm	Inv. bredd min mm	Diameter rulle/hylsa/ pinne max mm	Sida i katalogen
212B	38,1	11,68	12,07	18,20
C2060	38,1	12,57	11,91	14
212A	38,1	12,57	11,91	20
C2060H	38,1	12,57	11,91	35
C2062	38,1	12,57	22,23	14
C2062H	38,1	12,57	22,23	35
HBK2415	38,1	15,2	18	19
S52	38,1	22,23	15,24	15
24A	38,1	25,22	22,23	8,9,10
24B	38,1	25,4	25,4	6,7,14,17,18,32,33
6132	38,4	19,05	15,88	15
311	40	25	14	29
HK40	40	25	20	28
S45	41,4	22,23	15,24	15
6142	41,4	22,23	17,78	15
S55	41,4	22,23	17,78	15
6144	41,5	20,7	15,9	15
S62	41,91	25,4	19,05	15
28A	44,45	25,22	25,4	8,9,10
28B	44,45	30,99	27,94	6,7,32,33
312	45	30	17	29
HK45	45	30	22	28
HBK500	50	15	26	19
HBK500H	50	15	26	19
313	50	35	22	29
HK50	50	35	26	28
HBK508	50,8	10	30	19
HBK508SS	50,8	10	30	19
216A	50,8	15,75	15,88	20
C2080H	50,8	15,75	15,88	35
C2082H	50,8	15,75	28,58	35
216B	50,8	17,02	15,88	18,20
32B	50,8	30,99	29,21	6,7,32,33
32A	50,8	31,55	28,58	8,9,10
3160	50,8	31,75	28,58	28
2065	50,8	31,75	28,58	28
314	55	40	24	29
HK55	55	45	30	28
S77	58,34	22,23	18,26	15
315	60	45	26	29
HK60	60	50	32	28
C2100	63,5	18,9	19,05	14
C2100H	63,5	18,9	19,05	35
C2102H	63,5	18,9	39,67	35
220B	63,5	19,56	19,05	18,20
40A	63,5	37,85	39,68	8,9,10
40B	63,5	38,1	39,37	6,7,32,33
HK65	65	55	36	28
S88	66,27	28,58	22,86	15
317	70	50	32	29
HK70	70	65	42	28
C2120H	76,2	25,22	22,23	35
C2122H	76,2	25,22	44,45	35
737	76,2	25,4	25,4	14
224B	76,2	25,4	25,4	20
48B	76,2	45,72	48,26	6,7,32,33
R2P	77,9	39,6	41,28	28
R3P	78,105	36,5	31,75	28
R3,5	88,9	38,1	44,45	28
HBK1000	100	11	30	19
753	100	25,4	25,4	14
R4	103,2	49,2	44,45	28



Wippermann = Kvalitet

Wippermann har mer än hundra års erfarenhet av att tillverka kedjor. Tillsammans med den långa erfarenheten, ständigt nya investeringar i maskinparken och i nya produktionsmetoder garanterar Wippermann alltid högsta kvalitet på sina kedjor. ISO 9001 certifierad. (Tillverkar enbart i Tyskland.)



VAD ÄR EN KVALITETSKEDJA?

En kedjas kvalitet kan inte enbart bestämmas visuellt eller genom att ange en hög brottlast. Brottlasten är en del i kvaliteten, men det är oftast kedjans livslängd som är väsentlig. Kedjans livslängd avgörs till största del i tillverkningen där härdning, material, kontroll och "know-how" är grundstenarna. Wippermankedjorna är tillverkade för att ge optimal motståndskraft mot nötning, brott och utmattnings.

HUR TILLVERKAS WIPPERMANS KEDJOR

Bultar och hylsor är noggrant slipade och härdade i automatiskt styrda härdanläggningar, vilket ger en maximal slitstyrka i lagringsytan mellan bult och hylsa, där förslitningen i huvudsak sker. Bultens kärna bibehåller samtidigt sin seghet för att bättre motstå chockbelastning.



Rullar tillverkas i precisionsmaskiner för att ge maximal jämnhet på tjockleken och på rullarnas cylindricitet.

Sidobrickor Genom flera olika moment ges sidobrickorna en perfekt form, stansgrader och skarpa kanter avlägsnas. Hålen blir helt cylindriska genom kulbrotschning och avståndet mellan hålen ger kedjan dess exakta delning.

Kulstrålning Livslängden före utmattnings ökas för sidobrickor, hylsor och rullar genom kulstrålning. Det är en kallbearbetning som gör att ytan stabiliseras och ökar hållfastheten.

Härdning I Wippermans automatiskt styrda värmebehandlingsutrustning uppnår kedjans olika detaljer en optimal kombination av hård yta och seg kärna.

Material inspekteras noggrant för att överensstämma med tillverkarens specifikationer.

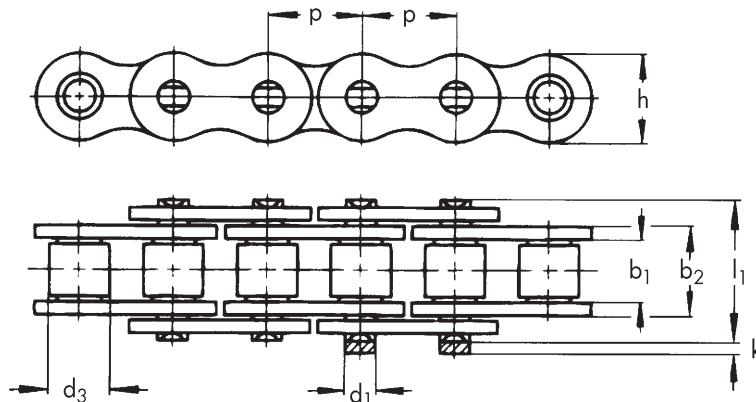
Försträckning görs på samtliga kedjor. Försträckningen görs normalt till 30 % av brottgränsen, vilket innebär att de inte sträcks ytterligare i starten av den operativa drifttiden.

Kontroller sker efter varje delmoment under hela tillverkningen med hjälp av automatik eller genom olika testmetoder.



Smörjning Alla kedjor levereras i grundutförande med ett specialsmörjmedel, som ger ett optimalt korrosionsskydd och samtidigt en grundsmörjning. Smörjmedlen är framtagna av Wippermann tillsammans med levande smörjoljeföretag. Kedjorna kan även levereras med specialolja/fett för exempelvis livsmedelsindustrin eller för extrema temperaturförhållanden.

Rullkedjor - Europeisk standard DIN8187 (ISO 606-1982 och SMS 1613)



Enradig rullkedja

Kedja	Delning P		Inv. bredd b ₁ min	Utv. bredd b ₂ max	Rulle Ød ₃ max	Pinne Ød ₁ h ₉	Höjd h max	Lås- sida k max	Bredd över nitar l ₁ max	Lager yta f cm ²	Brottlast		Vikt kg/m
	mm	tum									DIN kN min	W kN medel	
031	5	-	2,5	4,15	3,2	1,49	4,1	2,5	7,4	0,06	2,2	2,4	0,08
041	6	-	2,8	4,1	4	1,85	5	2,9	7,4	0,08	3,0	3,3	0,15
05B-1	8	-	3	4,77	5	2,31	7,1	3,1	8,6	0,11	5,0	5,9	0,18
453	9,525	3/8	3,3	5,45	6	2,78	9	3,1	9,6	0,15	8,0	8,5	0,26
454	9,525	3/8	3,94	6,7	6,35	3,28	9	3,3	11,6	0,22	9,0	10,5	0,36
06B-1 ¹⁾	9,525	3/8	5,72	8,53	6,35	3,28	8,2	3,3	13,5	0,28	9,0	10,1	0,41
081	12,7	1/2	3,3	5,8	7,75	3,66	9,9	1,5	10,2	0,21	8,2	9,97	0,28
332	12,7	1/2	4,88	7,2	7,75	3,66	9,9	1,5	11,2	0,26	8,2	10,0	0,33
082	12,7	1/2	2,38	4,6	7,75	3,66	9,9	-	8,2	0,17	10,0	10,4	0,26
083	12,7	1/2	4,88	7,9	7,75	4,09	10,3	1,5	12,9	0,32	12,0	12,7	0,42
085	12,7	1/2	6,38	9,07	7,77	3,58	9,9	2	14	0,32	6,8	12,26	0,38
385	12,7	1/2	6,4	9,78	7,75	3,97	11,5	3,9	15,4	0,38	16,0	17,5	0,5
461	12,7	1/2	6,4	9,93	8,51	4,45	11,8	3,9	15,8	0,44	18,0	20,0	0,66
08B-1	12,7	1/2	7,75	11,3	8,51	4,45	11,8	3,9	17	0,5	18,0	19,0	0,7
500	15,875	5/8	6,48	10,08	10,16	5,08	14,7	4,1	16,4	0,51	22,4	28,2	0,78
10B-1	15,875	5/8	9,65	13,28	10,16	5,08	14,7	4,1	19,6	0,67	22,4	28,4	0,91
12B-1	19,05	3/4	11,68	15,62	12,07	5,72	16,1	4,6	22,7	0,89	29,0	32,5	1,18
16B-1	25,4	1	17,02	25,4	15,88	8,28	21	5,4	36,1	2,1	60,0	76,5	2,68
552	30	-	17,02	25,4	15,88	8,28	21	5,4	36,1	2,1	60,0	76,2	2,5
20B-1	31,75	1 1/4	19,56	29	19,05	10,19	26,4	6,1	43,2	2,96	95,0	108,0	3,5
24B-1	38,1	1 1/2	25,4	37,9	25,4	14,63	33,4	6,6	53,4	5,54	160,0	185,5	6,8
28B-1	44,45	1 3/4	30,99	46,5	27,94	15,9	37	7,4	65,1	7,39	200,0	237,0	8,5
32B-1	50,8	2	30,99	45,5	29,21	17,81	42,2	7,9	67,4	8,1	250,0	276,0	10,5
40B-1	63,5	2 1/2	38,1	55,7	39,37	22,89	52,9	10	82,6	12,75	355,0	406,0	16,4
48B-1	76,2	3	45,72	70,5	48,26	29,24	63,8	10	99,1	20,61	560,0	600,0	25

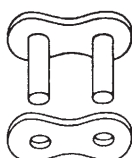
¹⁾ Med raka sidbrickor

Kedjorna kan levereras förzinkade eller förnicklade och då reduceras brottlasten till 80%



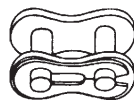
Nr. 4

Innerlänk



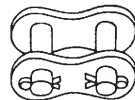
Nr. 7

Ytterlänk



Nr. 10

Rak kopplings-
länk med fjäder



Nr. 10 (10A)

Rak kopplings-
länk med saxpinne



Nr. 11

Böjd kopplings-
länk

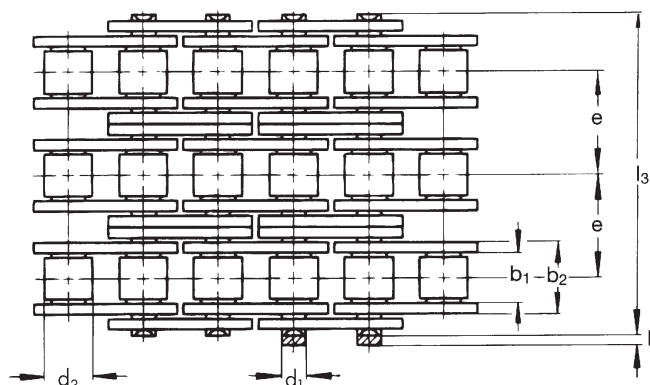
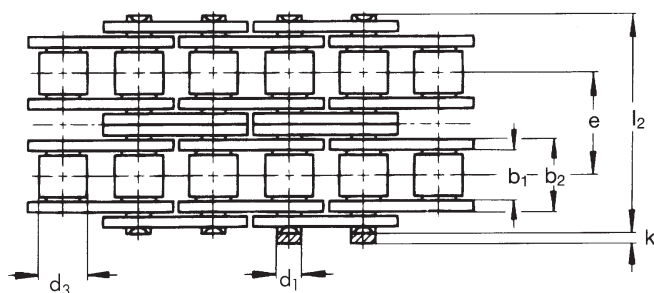


Nr. 15

Dubbel böjd
kopplingslänk

För standard kopplingslänkar, se sid 36.

Rullkedjor - Europeisk standard DIN8187 (ISO 606-1982 och SMS 1613)



Tvåradig rullkedja

Kedja	Delning P		Inv. bredd b ₁ min	Utv. bredd b ₂ max	Rulle Ød ₃ max	Pinne Ød ₁ h ₉	Höjd h max	Lås- sida k max	Bredd över nitar l ₂ max	Centrum delning e mm	Lager yta f cm ²	Brottlast		Vikt kg/m
	mm	tum										DIN kN min	W kN medel	
D445	6	-	2,8	4,1	4	1,85	5	2,9	13,3	5,5	0,14	5,0	5,8	0,23
05B-2	8	-	3	4,77	5	2,31	7,1	3,1	14,3	5,64	0,22	7,8	8,6	0,36
06B-2 ¹⁾	9,525	3/8	5,72	8,53	6,35	3,28	8,2	3,3	23,8	10,24	0,56	16,9	17,7	0,78
08B-2	12,7	1/2	7,75	11,3	8,51	4,45	11,8	3,9	31	13,92	1,01	32,0	39,0	1,36
10B-2	15,875	5/8	9,65	13,28	10,16	5,08	14,7	4,1	36,2	16,59	1,34	44,5	55,0	1,82
12B-2	19,05	3/4	11,68	15,62	12,07	5,72	16,1	4,6	42,2	19,46	1,79	57,8	65,0	2,38
16B-2	25,4	1	17,02	25,4	15,88	8,28	21	5,4	68	31,88	4,21	106,0	149,5	5,3
20B-2	31,75	1 1/4	19,56	29	19,05	10,19	26,4	6,1	79	36,45	5,91	170,0	217,5	7,3
24B-2	38,1	1 1/2	25,4	37,9	25,4	14,63	33,4	6,6	101	48,36	11,09	280,0	366,0	13,4
28B-2	44,45	1 3/4	30,99	46,5	27,94	15,9	37	7,4	124	59,56	14,79	360,0	469,0	16,6
32B-2	50,8	2	30,99	45,5	29,21	17,81	42,2	7,9	126	58,55	16,21	450,0	560,0	21
40B-2	63,5	2 1/2	38,1	55,7	39,37	22,89	52,9	10	154	72,29	25,5	630,0	806,0	32,6
48B-2	76,2	3	45,72	70,5	48,26	29,24	63,8	10	190	91,21	41,23	1000,0	1100,0	50

Treradig rullkedja

Kedja	Delning P		Inv. bredd b ₁ min	Utv. bredd b ₂ max	Rulle Ød ₃ max	Pinne Ød ₁ h ₉	Höjd h max	Lås- sida k max	Bredd över nitar l ₃ max	Centrum delning e mm	Lager yta f cm ²	Brottlast		Vikt kg/m
	mm	tum										DIN kN min	W kN medel	
05B-3	8	-	3	4,77	5	2,31	7,1	3,1	19,9	5,64	0,33	10,2	11,0	0,54
06B-3 ¹⁾	9,525	3/8	5,72	8,53	6,35	3,28	8,2	3,3	34	10,24	0,81	23,6	23,7	1,18
08B-3	12,7	1/2	7,75	11,3	8,51	4,45	11,8	3,9	44,9	13,92	1,51	47,5	57,5	2,01
10B-3	15,875	5/8	9,65	13,28	10,16	5,08	14,7	4,1	52,8	16,59	2,02	66,7	82,0	2,7
12B-3	19,05	3/4	11,68	15,62	12,07	5,72	16,1	4,6	61,7	19,46	2,68	86,7	96,5	3,12
16B-3	25,4	1	17,02	25,4	15,88	8,28	21	5,4	99,9	31,88	6,31	160,0	231,0	7,5
20B-3	31,75	1 1/4	19,56	29	19,05	10,19	26,4	6,1	116	36,45	8,87	250,0	315,0	10,6
24B-3	38,1	1 1/2	25,4	37,9	25,4	14,63	33,4	6,6	150	48,36	16,63	425,0	520,0	20
28B-3	44,45	1 3/4	30,99	46,5	27,94	15,9	37	7,4	184	59,56	22,18	530,0	640,0	25
32B-3	50,8	2	30,99	45,5	29,21	17,81	42,2	7,9	184	58,55	24,31	670,0	800,0	32
40B-3	63,5	2 1/2	38,1	55,7	39,37	22,89	52,9	10	227	72,29	38,25	950,0	1140,0	48,7
48B-3	76,2	3	45,72	70,5	48,26	29,24	63,8	10	281	91,21	61,84	1500,0	1700,0	75

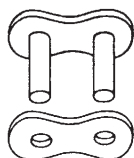
¹⁾ Med raka sidbrickor

Kedjorna kan levereras förzinkade eller förnicklade och då reduceras brotllasten till 80%



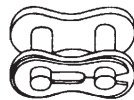
Nr. 4

Innerlänk



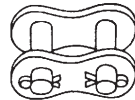
Nr. 7

Ytterlänk



Nr. 10

Rak kopplings-
länk med fjäder



Nr. 10 (10A)

Rak kopplings-
länk med saxpinne



Nr. 11

Böjd kopplings-
länk

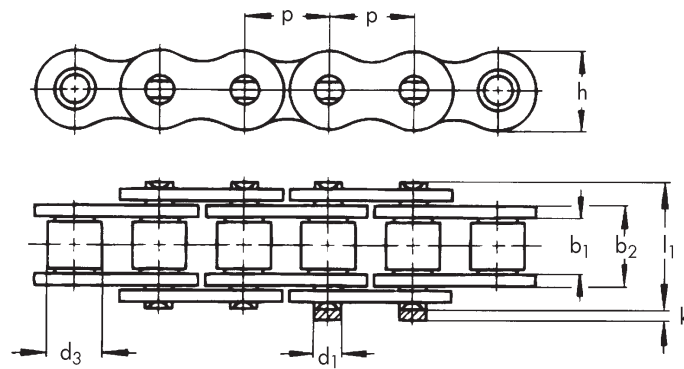


Nr. 15

Dubbel böjd
kopplingslänk

För standard kopplingslänkar, se sid 36.

Rullkedjor - Amerikansk standard DIN8188 (ISO 606-1982 och SMS 2070)



Enradig rullkedja

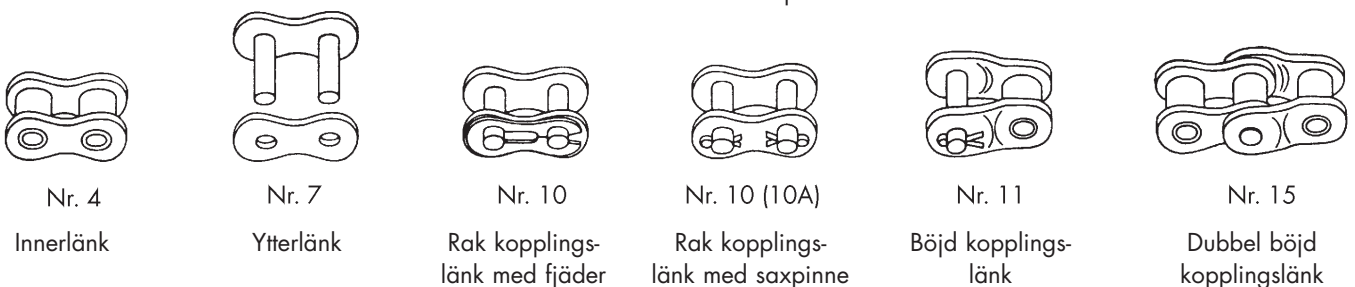
Kedja		Delning P		Inv. bredd	Utv. bredd	Rulle	Pinne	Höjd	Lås-sida	Bredd över nitar l1	Lager yta	Brottlast		Vikt
ANSI	ISO	mm	tum	b ₁ min	b ₂ max	Ød ₃ max	Ød ₁ h ₉	h max	k max	max	f cm ²	DIN kN min	W kN medel	kg/m
25-1	04C-1 ^{1,2}	6,35	1/4	3,18	4,8	3,3	2,31	6	2,5	9,1	0,11	3,5	3,5	0,13
35-1	06C-1 ^{1,2}	9,525	3/8	4,68	7,47	5,08	3,58	9,1	3,3	13,2	0,27	7,9	10,6	0,35
40-1	08A-1	12,7	1/2	7,85	11,15	7,95	3,96	12	3,9	17,8	0,44	14,1	17,8	0,6
	085	12,7	1/2	6,38	9,07	7,77	3,58	9,9	2	14	0,32	6,8	12,26	0,38
50-1	10A-1	15,875	5/8	9,4	13,8	10,16	5,08	15	4,1	21,8	0,7	22,2	31,8	1,01
60-1	12A-1 ³	19,05	3/4	12,57	17,7	11,91	5,94	18	4,6	26,9	1,05	31,8	44,6	1,58
80-1	16A-1 ³	25,4	1	15,75	22,5	15,88	7,92	24,1	5,4	33,5	1,78	56,7	73,3	2,36
100-1	20A-1 ³	31,75	1 1/4	18,9	27,4	19,05	9,53	30,1	6,1	41,1	2,61	88,5	106,4	3,8
120-1	24A-1 ³	38,1	1 1/2	25,22	35,3	22,23	11,1	36,2	6,6	50,8	3,92	127,0	141,0	5,4
140-1	28A-1 ³	44,45	1 3/4	25,22	37	25,4	12,7	42,2	7,4	54,9	4,7	172,4	181,0	7,3
160-1	32A-1 ³	50,8	2	31,55	45	28,58	14,27	48,2	7,9	65,5	6,42	226,8	239,5	9,9
200-1	40A-1 ³	63,5	2 1/2	37,85	54,7	39,68	19,84	60,3	10	80,3	10,85	353,8	387,0	16,5

Heavy - Med tjockare brickor och större lageryta - högre utmattningshållfasthet

Kedja		Delning P		Inv. bredd	Utv. bredd	Rulle	Pinne	Höjd	Lås-sida	Bredd över nitar l1	Lager yta	Brottlast		Vikt
ANSI	ISO	mm	tum	b ₁ min	b ₂ max	Ød ₃ max	Ød ₁ h ₉	h max	k max	max	f cm ²	DIN kN min	W kN medel	kg/m
50HV	10A1HV	15,875	5/8	9,4	14,6	10,16	5,08	15	4,1	23,4	0,75	22,2	31,8	1,18
60HV	12A1HV ³	19,05	3/4	12,57	19,45	11,91	5,94	18	4,6	28,9	1,16	31,8	44,6	1,94
80HV	16A1HV ³	25,4	1	15,75	24,28	15,88	7,92	24,1	5,4	37	1,92	56,7	73,3	3,04
100HV	20A1HV ³	31,75	1 1/4	18,9	29,1	19,05	9,53	30,1	6,1	44	2,77	88,5	106,4	4,25
120HV	24A1HV ³	38,1	1 1/2	25,22	37	22,23	11,1	36,2	6,6	54	4,13	127,0	139,7	6,4
140HV	28A1HV ³	44,45	1 3/4	25,22	38,7	25,4	12,7	42,2	7,4	58	4,94	172,4	189,2	8,3
160HV	32A1HV ³	50,8	2	31,55	46,9	28,58	14,27	48,2	7,9	68	6,7	226,8	239,0	11,5
200HV	40A1HV ³	63,5	2 1/2	37,85	57,6	39,68	19,84	60,3	10	84	11,6	353,8	387,0	20

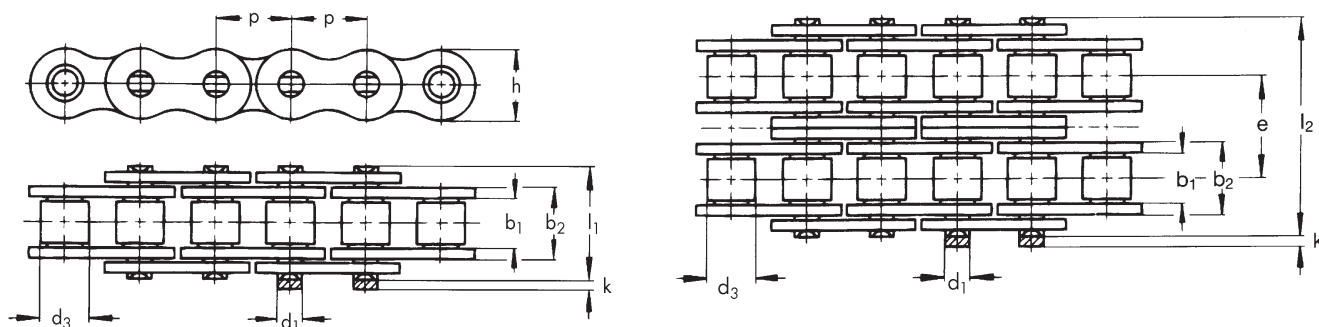
Kedjorna kan levereras förzinkade eller förnicklade och då reduceras brotllasten till 80%

1) Med raka sidobrickor 2) Utan rullar 3) Kan levereras i saxpinneförande



För standard kopplingslänkar, se sid 36.

Rullkedjor - Förstärkta för svåra driftförhållanden



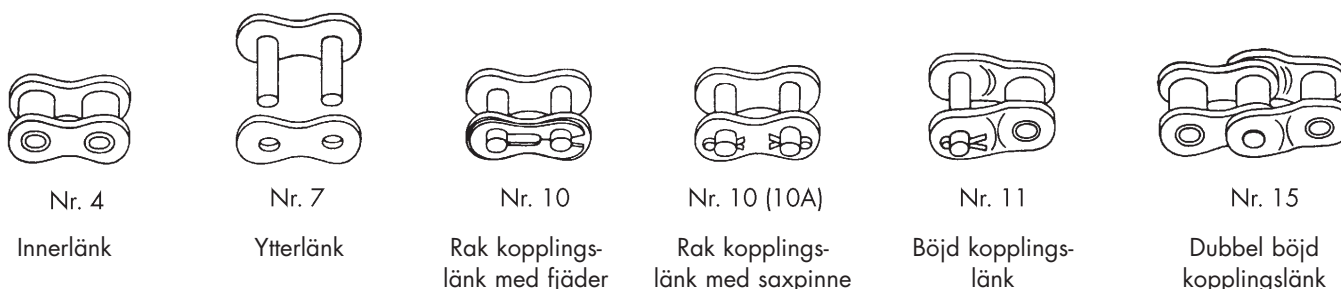
HX - Med tjockare brickor och seghärdade pinnar - högre brotthållfasthet/utmattningshållfasthet

Kedja	Delning P		Inv. bredd b ₁ min	Utv. bredd b ₂ max	Rulle Ød ₃ max	Pinne Ød ₁ h ₉	Höjd h max	Lås- sida k max	Bredd över nitar 11 max	Lager yta f cm ²	Brottlast W kN min	Vikt kg/m
	mm	tum										
50HX	15,875	5/8	9,4	14,6	10,16	5,08	15	4,1	23,4	0,75	33,4	1,18
60HX	19,05	3/4	12,57	19,45	11,91	5,94	18	4,6	28,9	1,16	50,0	1,94
80HX	25,4	1	15,75	24,28	15,88	7,92	24,1	5,4	37	1,92	75,6	3,04
100HX	31,75	1 1/4	18,9	29,1	19,05	9,53	30,1	6,1	44	2,77	113,4	4,25
120HX	38,1	1 1/2	25,22	37,18	22,23	11,1	36,2	6,6	54	4,13	155,7	6,8
140HX	44,45	1 3/4	25,22	38,85	25,4	12,7	42,2	7,4	58	4,94	209,1	7,9
160HX	50,8	2	31,55	46,88	28,58	14,27	48,2	7,9	68	6,7	266,9	10,4
200HX	63,5	2 1/2	37,85	58,29	39,68	19,84	60,3	10	84	11,6	442,25	19,5

P "POWER" kedjor - för extrema belastningar

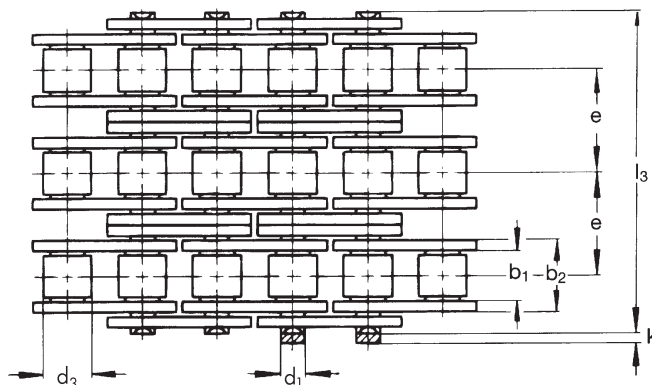
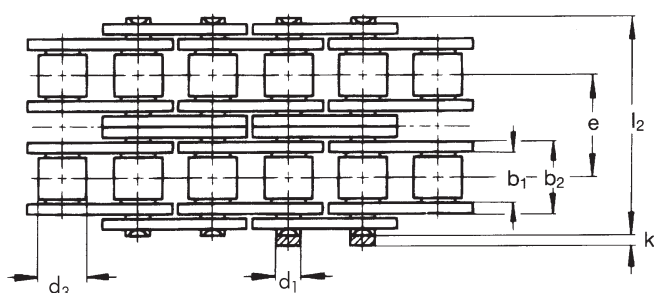
Kedja	Delning P		Inv. bredd b ₁ min	Utv. bredd b ₂ max	Rulle Ød ₃ max	Pinne Ød ₁ h ₉	Höjd h max	Lås- sida k max	Bredd över nitar 11, 12 max	Centrum delning e mm	Lager yta f cm ²	Brottlast W kN min	Vikt kg/m
	mm	tum											
120P	38,1	1 1/2	25,22	35,3	22,23	11,1	36,2	6,6	50,8	-	3,92	167,0	5,4
160P	50,8	2	31,55	45	28,58	14,27	48,2	7,9	65,5	-	6,42	290,0	9,9
200P	63,5	2 1/2	37,85	54,7	39,68	19,84	60,3	10	80,3	-	10,85	430,0	16,5
120P-2	38,1	1 1/2	25,22	35,3	22,23	11,1	36,2	6,6	96,3	45,44	7,84	335,0	10,8
160P-2	50,8	2	31,55	45	28,58	14,27	48,2	7,9	124	58,55	12,84	550,0	19,4
200P-2	63,5	2 1/2	37,85	54,7	39,68	19,84	60,3	10	151	71,55	21,7	840,0	33

Kedjorna kan levereras förzinkade eller förnicklade och då reduceras brotthållfastheten till 80%



För standard kopplingslänkar, se sid 36

Rullkedjor - Amerikansk standard DIN8188 (ISO 606-1982 och SMS 2070)



Tvåradig rullkedja

Kedja		Delning P		Inv. bredd	Utv. bredd	Rulle	Pinne	Höjd	Lås-sida	Bredd över nitar l2	Centrum delning	Lager yta	Brottlast		Vikt
ANSI	ISO	mm	tum	b ₁ min	b ₂ max	Ød ₃ max	Ød ₁ h ₉	h max	k max	max	e mm	f cm ²	DIN kN min	W kN medel	kg/m
35-2	06C-2 ²⁾	9,525	3/8	4,68	7,47	5,08	3,58	9	3,3	23,4	10,13	0,53	15,8	17,7	0,7
40-2	08A-2	12,7	1/2	7,85	11,15	7,95	3,96	12	3,9	32,3	14,38	0,88	28,2	32,0	1,2
50-2	10A-2	15,875	5/8	9,4	13,8	10,16	5,08	15	4,1	39,9	18,11	1,4	44,4	63,3	1,78
60-2	12A-2 ³⁾	19,05	3/4	12,57	17,7	11,91	5,94	18	4,6	49,8	22,78	2,1	63,6	90,5	3,15
80-2	16A-2 ³⁾	25,4	1	15,75	22,5	15,88	7,92	24,1	5,4	62,7	29,29	3,56	113,4	151,0	4,9
100-2	20A-2 ³⁾	31,75	1 1/4	18,9	27,4	19,05	9,53	30,1	6,1	77	35,76	5,22	177,0	217,5	7,6
120-2	24A-2 ³⁾	38,1	1 1/2	25,22	35,3	22,23	11,1	36,2	6,6	96,3	45,44	7,84	254,0	301,5	10,8
140-2	28A-2 ³⁾	44,45	1 3/4	25,22	37	25,4	12,7	42,2	7,4	103	48,87	9,4	344,8	363,8	14,3
160-2	32A-2 ³⁾	50,8	2	31,55	45	28,58	14,27	48,2	7,9	124	58,55	12,84	453,6	491,7	19,4
200-2	40A-2 ³⁾	63,5	2 1/2	37,85	54,7	39,68	19,84	60,3	10	151	71,55	21,7	707,6	735,0	33

Treradig rullkedja

Kedja		Delning P		Inv. bredd	Utv. bredd	Rulle	Pinne	Höjd	Lås-sida	Bredd över nitar l3	Centrum delning	Lager yta	Brottlast		Vikt
ANSI	ISO	mm	tum	b ₁ min	b ₂ max	Ød ₃ max	Ød ₁ h ₉	h max	k max	max	e mm	f cm ²	DIN kN min	W kN medel	kg/m
35-3	06C-3 ²⁾	9,525	3/8	4,68	7,47	5,08	3,58	9	3,3	33,5	10,13	0,8	23,7	26,0	1,05
40-3	08A-3	12,7	1/2	7,85	11,15	7,95	3,96	12	3,9	46,7	14,38	1,32	42,3	46,0	1,8
50-3	10A-3	15,875	5/8	9,4	13,8	10,16	5,08	15	4,1	57,9	18,11	2,1	66,6	89,5	3,02
60-3	12A-3 ³⁾	19,05	3/4	12,57	17,7	11,91	5,94	18	4,6	72,6	22,78	3,15	95,4	113,0	4,7
80-3	16A-3 ³⁾	25,4	1	15,75	22,5	15,88	7,92	24,1	5,4	91,7	29,29	5,35	170,1	227,0	7,5
100-3	20A-3 ³⁾	31,75	1 1/4	18,9	27,4	19,05	9,53	30,1	6,1	113	35,76	7,83	265,5	315,0	11,2
120-3	24A-3 ³⁾	38,1	1 1/2	25,22	35,3	22,23	11,1	36,2	6,6	141	45,44	11,76	381,0	420,0	16,1
140-3	28A-3 ³⁾	44,45	1 3/4	25,22	37	25,4	12,7	42,2	7,4	152	48,87	14,1	517,2	520,0	21,4
160-3	32A-3 ³⁾	50,8	2	31,55	45	28,58	14,27	48,2	7,9	182	58,55	19,26	680,4	700,0	29,1
200-3	40A-3 ³⁾	63,5	2 1/2	37,85	54,7	39,68	19,84	60,3	10	223	71,55	32,56	1061,4	1100,0	50

Kedjorna kan levereras förzinkade eller förnicklade och då reduceras brotllasten till 80%

¹⁾ Med raka sidobrickor

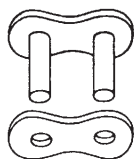
²⁾ Utan rullar

³⁾ Kan levereras i saxpinneutförande



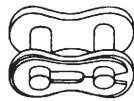
Nr. 4

Innerlänk



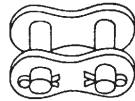
Nr. 7

Ytterlänk



Nr. 10

Rak kopplingslänk med fjäder



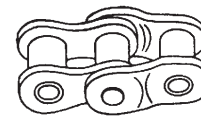
Nr. 10 (10A)

Rak kopplingslänk med saxpinne



Nr. 11

Böjd kopplingslänk

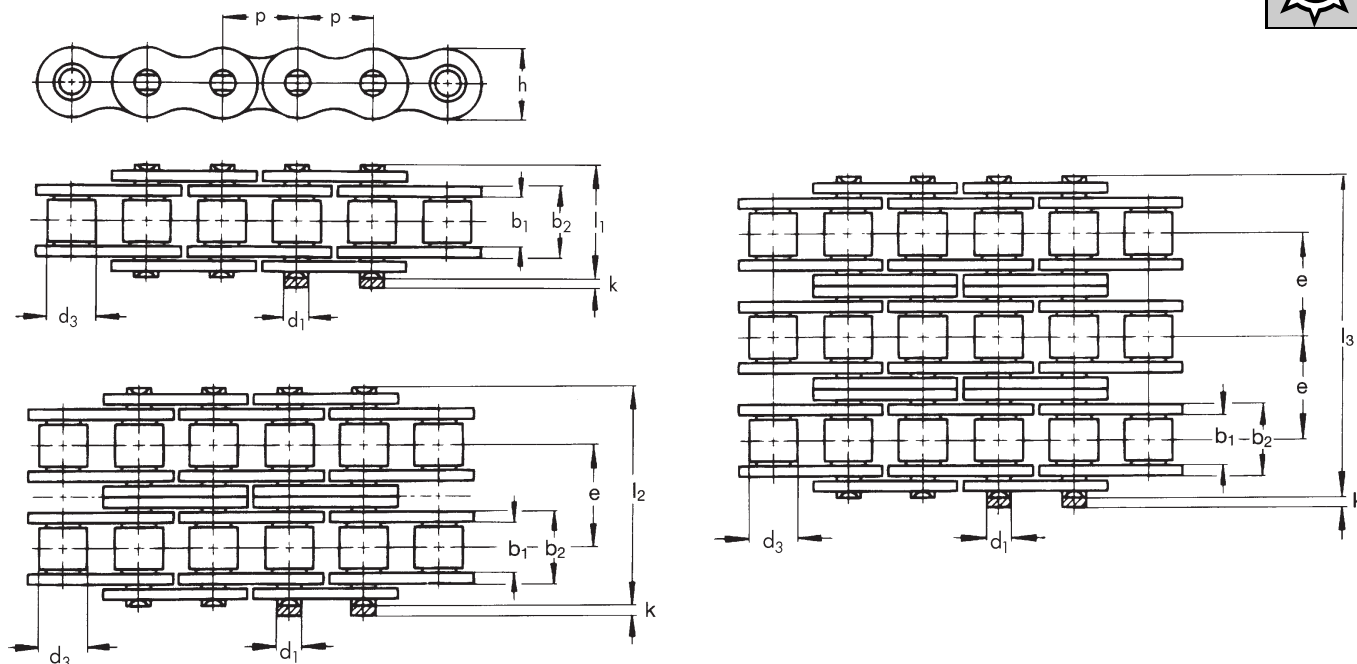


Nr. 15

Dubbel böjd kopplingslänk

För standard kopplingslänkar, se sid 36

Rullkedjor - Lätt delbara (Easy Break)



Easy Break

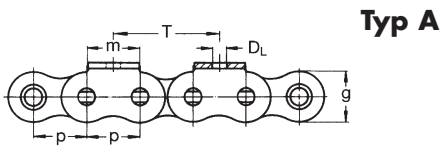
Kedja	Delning P		Inv. bredd b ₁ min	Utv. bredd b ₂ max	Rulle Ød ₃ max	Pinne Ød ₁ h ₉	Höjd h max	Lås- sida k max	Bredd över nitar l ₁ , l ₂ , l ₃ max	Centrum delning e mm	Lager yta f cm ²	Brottlast		Vikt kg/m
	mm	tum										DIN kN min	W kN medel	
461EB	12,7	1/2	6,4	9,93	8,51	4,45	11,8	3,9	15,8	-	0,44	18,0	20,0	0,66
08B1EB	12,7	1/2	7,75	11,3	8,51	4,45	11,8	3,9	17	-	0,5	18,0	19,0	0,7
500EB	15,875	5/8	6,48	10,08	10,16	5,08	14,7	4,1	16,4	-	0,51	22,4	28,2	0,78
10B1EB	15,875	5/8	9,65	13,28	10,16	5,08	14,7	4,1	19,6	-	0,67	22,4	28,4	0,91
12B1EB	19,05	3/4	11,68	15,62	12,07	5,72	16,1	4,6	22,7	-	0,89	29,0	32,5	1,18
16B1EB	25,4	1	17,02	25,4	15,88	8,28	21	5,4	36,1	-	2,1	60,0	76,5	2,68
552EB	30	-	17,02	25,4	15,88	8,28	21	5,4	36,1	-	2,1	60,0	76,2	3,5
08B2EB	12,7	1/2	7,75	11,3	8,51	4,45	11,8	3,9	31	13,92	1,01	32,0	39,0	1,36
10B2EB	15,875	5/8	9,65	13,28	10,16	5,08	14,7	4,1	36,2	16,59	1,34	44,5	55,0	1,82
12B2EB	19,05	3/4	11,68	15,62	12,07	5,72	16,1	4,6	42,2	19,46	1,79	57,8	65,0	2,38
16B2EB	25,4	1	17,02	25,4	15,88	8,28	21	5,4	68	31,88	4,21	106,0	149,5	5,3
08B3EB	12,7	1/2	7,75	11,3	8,51	4,45	11,8	3,9	44,9	13,92	1,51	47,5	57,5	2,01
10B3EB	15,875	5/8	9,65	13,28	10,16	5,08	14,7	4,1	52,8	16,59	2,02	66,7	82,3	2,7
12B3EB	19,05	3/4	11,68	15,62	12,07	5,72	16,1	4,6	61,7	19,46	2,68	86,7	96,5	3,12
16B3EB	25,4	1	17,02	25,4	15,88	8,28	21	5,4	99,9	31,88	6,31	160,0	231,0	7,5
10A1EB	15,875	5/8	9,4	13,8	10,16	5,08	15	4,1	21,8	-	0,7	22,2	31,8	1,01
12A1EB	19,05	3/4	12,57	17,7	11,91	5,94	18	4,6	26,9	-	1,05	31,8	44,6	1,58
16A1EB	25,4	1	15,75	22,5	15,88	7,92	24,1	5,4	33,5	-	1,78	56,7	73,3	2,36
10A2EB	15,875	5/8	9,4	13,8	10,16	5,08	15	4,1	39,9	18,11	1,4	44,4	63,3	1,78
12A2EB	19,05	3/4	12,57	17,7	11,91	5,94	18	4,6	49,8	22,78	2,1	63,6	90,5	3,15
16A2EB	25,4	1	15,75	22,5	15,88	7,92	24,1	5,4	62,7	29,29	3,56	113,4	151,0	4,9
10A3EB	15,875	5/8	9,4	13,8	10,16	5,08	15	4,1	57,9	18,11	2,1	66,6	89,5	3,02
12A3EB	19,05	3/4	12,57	17,7	11,91	5,94	18	4,6	72,6	22,78	3,15	95,4	113,0	4,7
16A3EB	25,4	1	15,75	22,5	15,88	7,92	24,1	5,4	91,7	29,29	5,35	170,1	227,0	7,5



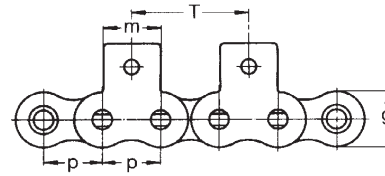
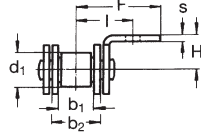
I ändarna på pinnarna finns ett tunt lager med koppar, vilket gör EB-kedjorna lätt delbara. Levereras också med fästlänkar, se sid 12. Samma prestanda som Wippermann originalkedja.



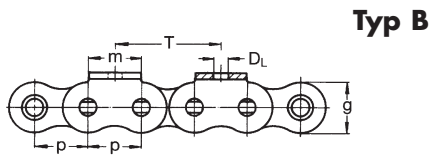
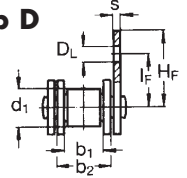
Fästlänkar för standard och rostfri rullkedja enligt DIN 8187



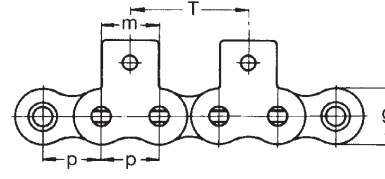
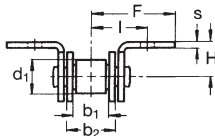
Typ A



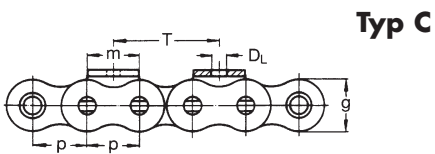
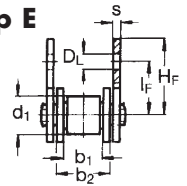
Typ D



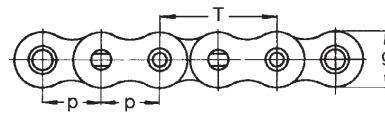
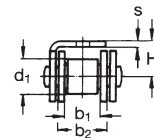
Typ B



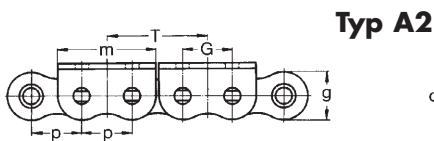
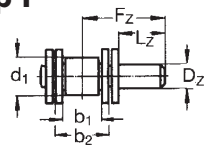
Typ E



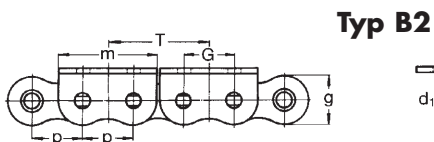
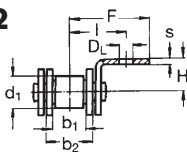
Typ C



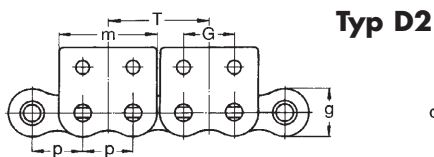
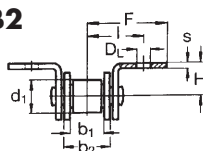
Typ F



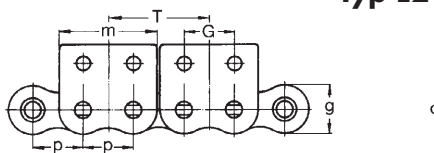
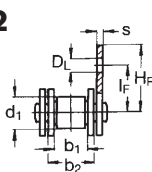
Typ A2



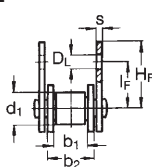
Typ B2



Typ D2



Typ E2



**O
B
S**

De rostfria fästlänkarna har samma mått som ovan, förutom kedja:

05B1SSW, DL = 3,2 på alla typer

06B1SSW, HF = 13,4

12B1SSW, I = 18,5

16B1SSW, DL = 10

På förfrågan finns det även fästlänkar med gängade hål.

Om två eller flera kedjor ska arbeta parallellt bör kedjorna beställas matchade.

Fästlänkar till rullkedja



				Gemensamma mått		Typ A - B - C				Typ D - E - F					
A B C D E F	Kedja	Delning, P		m	s	DL	I	F	H	DL	IF	HF	DZ ³ H9 mm	LZ ³ mm	FZ ³ mm
		mm	tum	mm	mm	mm	mm	mm	mm	mm	mm	mm	mm	mm	mm
A B C D E F	05B1W ^{1,2)}	8	-	8	0,8	3,2	6,6	12	5	3,0	7,5	13	4	10	13,3
	06B1W	9,525	3/8	8	1,25	3,5	9,5	13,5	6,5	3,5	9	13,8	5	15	20,7
	081W	12,7	1/2	10,5 ⁴⁾	0,95	3,5	9	15,1	7	3,5	11,5	17,65	5	15	19
	332	12,7	1/2	10,5 ⁴⁾	0,95	3,5	9,7	15,8	7	3,5	11,5	17,65	5	15	19,7
	08B1W ²⁾	12,7	1/2	12,5	1,6	4,5	13,1	19	10	4,5	14,7	20,3	6	15	22,4
	10B1W ²⁾	15,875	5/8	15	1,7	5,5	16,7	27	10	5,5	17,2	26,7	6,5	20	28,5
	12B1W ²⁾	19,05	3/4	18,5	1,8	6,6	18,6	29	11	6,6	18,7	29	7	20	29,8
	16B1W ²⁾	25,4	1	25	3	9	28,9	41,8	18	9	28,6	41,5	10	30	45,9
	552 ²⁾	30	-	35	3	9	28,9	45,1	20	9	29,5	47	10	30	45,9
	20B1W	31,75	1 1/4	35	3,75	9	33,4	50	18	9	30,5	45,7	12	30	48,4
	577	35	-	35	3	9	30,7	41,5	19	9	29	45	12	30	46,8
	24B1W	38,1	1 1/2	38	5	11	44	64	25	11	41	60	16	35	59,1
	28B1W	44,45	1 3/4	45	6	14	54,1	78	32	14	52,5	75,5	20	40	69
	32B1W	50,8	2	50	6	14	54	76,3	35	14	53,5	77	20	40	69
	08A1W ²⁾	12,7	1/2	10,5	1,5	3,5	11,8	17,9	7,9	3,5	11,5	17,65	5	15	22,2
	10A1W ²⁾	15,875	5/8	12,7	2	5,2	15,9	23,9	10,3	5,2	15,9	23,5	5,08	11,9	21,1
12A1W ²⁾	19,05	3/4	15,9	2,4	5,2	19,1	28,2	11,9	5,2	18,3	27,2	5,94	14,3	25,8	
16A1W ²⁾	25,4	1	19,1	3,2	6,7	25,4	37,3	15,9	6,7	24,6	35,5	7,92	19,1	33,7	
20A1W ²⁾	31,75	1 1/4	25,4	4	8,5	31,8	46,7	19,8	8,5	31,8	45,4	9,53	23,9	41,7	
24A1W ²⁾	38,1	1 1/2	27,6	4,8	10,3	38,1	55,4	23	10,3	36,5	51,4	11,1	28,7	51,2	

A2 B2 D2 E2	Kedja	Delning, P		m	s	DL	G	I	F	H	IF	HF
		mm	tum	mm	mm	mm	mm	mm	mm	mm	mm	mm
	041W	6	-	11,2	0,6	-	-	-	8	4,2	-	-
	06B-1W ¹⁾	9,525	3/8	18,2	1,25	3,2	9,525	9,8	13,2	5,7	9,2	12,6
	08B-1W	12,7	1/2	23,2	1,6	4,5	12,7	13,1	19	10	14,7	20,3
	10B-1W	15,875	5/8	28,5	1,7	5,5	15,9	16,7	27	10	17,2	26,7
	12B-1W	19,05	3/4	33,6	1,8	6,6	19,1	18,6	29	11	18,7	29
	16B-1W	25,4	1	46,5	3	9	25,4	28,9	42	18	28,6	41,5

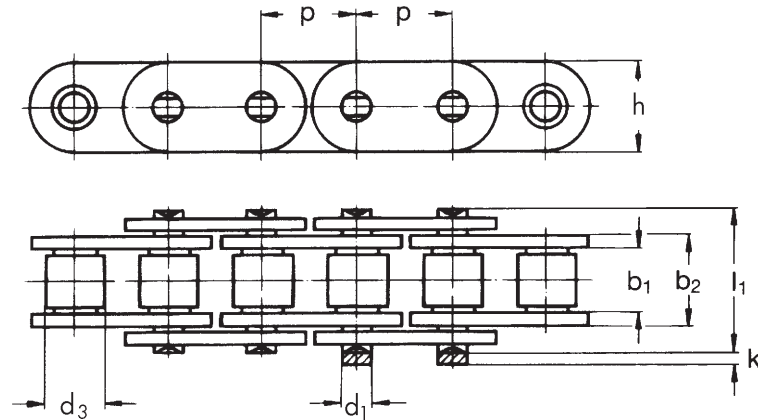
A B C D E F	Kedja SS	Delning, P		m	s	DL	I	F	H	IF	HF	DZ ³ h9 mm	LZ ³	FZ ³
		mm	tum	mm	mm	mm	mm	mm	mm	mm	mm	mm	mm	mm
A B C D E F	05B1W	8	-	8	0,8	3,2	6,6	12	5	7,5	13	4	10	13,3
	06B1W ^{1,2)}	9,525	3/8	8	1,25	3,5	9,5	13,5	6,5	9	13,4	5	15	20,7
	081W	12,7	1/2	10,5 ⁴⁾	0,95	3,5	9	15,1	7	11,5	17,7	5	15	19
	332	12,7	1/2	10,5 ⁴⁾	0,95	3,5	9,7	15,8	7	11,5	17,7	5	15	19,7
	08B1W ²⁾	12,7	1/2	12,5	1,6	4,5	13,1	19	10	14,7	20,3	6	15	22,4
Rostfria	10B1W ²⁾	15,875	5/8	15	1,7	5,5	16,7	27	10	17,2	26,7	6,5	20	28,5
	12B1W ²⁾	19,05	3/4	18,5	1,8	6,6	18,5	29	11	18,7	29	7	20	29,8
	16B1W ²⁾	25,4	1	25	3	10	28,9	41,8	18	28,6	41,5	10	30	45,9
	08A1W	12,7	1/2	10,5	1,5	3,5	11,8	17,9	7,9	11,5	17,7	5	15	22,2
	12A1W	19,05	3/4	15,9	2,4	5,2	19,1	28,2	11,9	18,3	27,2	5,94	14,3	25,8

Rostfria A2 B2 D2 E2	Kedja	Delning, P		m	s	DL	G	I	F	H	IF	HF
		mm	tum	mm	mm	mm	mm	mm	mm	mm	mm	mm
	06B1W ¹⁾	9,525	3/8	18,2	1,25	3,2	9,525	9,8	13,2	5,7	9,2	12,6
	08B1W	12,7	1/2	23,2	1,6	4,5	12,7	13,1	19	10	14,7	20,3
	10B1W	15,875	5/8	28,5	1,7	5,5	15,9	16,7	27	10	17,2	26,7
	12B1W	19,05	3/4	33,6	1,8	6,6	19,1	18,5	29	11	18,7	29
	16B1W	25,4	1	46,5	3	10	25,4	28,9	41,8	18	28,6	41,5

- 1) Med raka sidbrickor
- 2) Finns också med montage på innerlänk
- 3) Andra mått på förfrågan/dubbelsidig
- 4) Kan också levereras med m = 16 mm

Fästlänkarna levereras som standard i nitutförande, men kan också fås som kopplingslänk.
Finns även med gängade hål.

Rullkedjor med raka sidobrickor



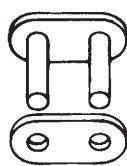
Kedja	Delning P		Inv. bredd b ₁ min	Utv. bredd b ₂ max	Rulle Ød ₃ max	Pinne Ød ₁ h ₉	Höjd h max	Lås- sida k max	Bredd över nitar l ₁ max	Lager yta f cm ²	Brottlast W kN min	Vikt kg/m
	mm	tum										
06B1W	9,525	3/8	5,72	8,53	6,35	3,28	8,2	3,3	13,5	0,28	10,1	0,41
08B1RSW	12,7	1/2	7,75	11,3	8,51	4,45	11,5	3,9	17	0,5	20,0	0,78
10B1RSW	15,875	5/8	9,65	13,28	10,16	5,08	14,2	4,1	19,6	0,67	28,0	1,03
12B1RSW	19,05	3/4	11,68	15,62	12,07	5,72	15,5	4,6	22,7	0,89	32,5	1,29
12A1RSW	19,05	3/4	12,57	17,7	11,91	5,94	18	4,6	26,9	1,05	44,6	1,58
12A1RSW	19,05	3/4	12,57	19,45	11,91	5,94	18	4,6	28,9	1,16	44,6	1,94
16B1RSW	25,4	1	17,02	25,4	15,88	8,28	24	5,4	36,1	2,1	76,0	3,29
16B1RSW21	25,4	1	17,02	25,4	15,88	8,28	21	5,4	36,1	2,1	76,0	2,9
20B1RSW	31,75	1 1/4	19,56	29	19,05	10,19	25,4	6,1	43,2	2,95	110,0	4,13
24B1RSW	38,1	1 1/2	25,4	37,92	25,4	14,63	33,4	6,6	53,4	5,54	180,0	7,34
C2060	38,1	1 1/2	12,57	19,45	11,91	5,94	18	4,6	28,9	1,16	38,0	1,57
C2062	38,1	1 1/2	12,57	19,45	22,23	5,94	18	4,6	28,9	1,16	38,0	2,2
C2100	63,5	2 1/2	18,9	29,1	19,05	9,53	29,4	6,1	44	2,77	100,0	3,7
737	76,2	3	25,4	37,9	25,4	14,63	38	6,6	53,4	5,94	180,0	4,5
753	100	-	25,4	37,9	25,4	14,63	38	6,6	53,4	5,54	180,0	5,7

Kedjorna kan levereras förzinkade eller förnicklade. Brottlasten reduceras till 80%.

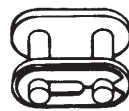
Glidlister se sid 64-67



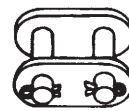
Innerlänk



Ytterlänk



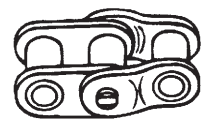
Rak kopplings-
länk med fjäder



Rak kopplings-
länk med saxpinne



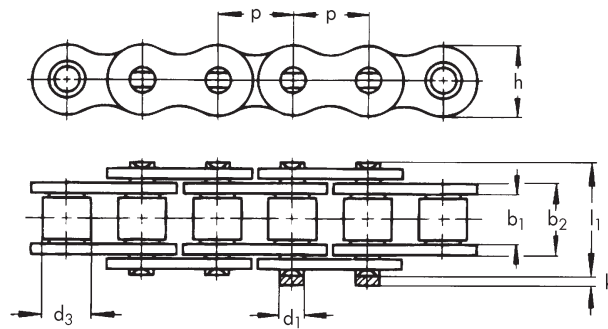
Böjd kopplings-
länk



Dubbel böjd
kopplingslänk

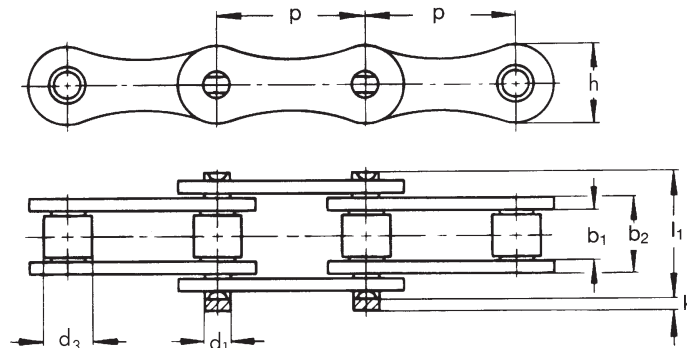
Rullkedjor - Icke standard

Elevator-/Lantbrukskedjor enligt DIN 8189



Rullkedjor - icke standard

Kedja	Delning P		Inv. bredd b ₁ min	Utv. bredd b ₂ max	Rulle Ød ₃ max	Pinne Ød ₁ h ₉	Höjd h max	Läs- sida k max	Bredd över nitar l ₁ max	Lager yta f cm ²	Brottlast W kN min	Vikt kg/m
	mm	tum										
455TL	9,525	3/8	5,72	8,53	6,35	3,28	9	3,3	13,5	0,28	9,0	0,41
18	12,7	1/2	4,88	9,3	7,75	4,18	11,2	1,5	14,4	0,39	17,5	0,55
460	12,7	1/2	5,21	8,7	8,51	4,45	11,8	3,9	15	0,39	18,2	0,62
428	12,7	1/2	7,94	11,3	8,51	4,45	12,2	3,9	17	0,5	20,0	0,72
515	19,05	3/4	13,5	19,7	12,07	5,72	16,2	4,6	28,6	1,12	35,0	1,67
517	19,05	3/4	11,68	17	12,07	6,1	18,1	3,6	24,9	1,05	40,0	1,51
540	25,4	1	12,7	19	12,7	7	20,5	5,4	27,2	1,32	35,0	1,58
546b	25,4	1	12,7	20	14	7,5	22,5	5,4	30	1,48	58,0	2,14
547	25,4	1	12,7	21,07	15,88	8,28	21	5,4	30,9	1,74	63,0	2,5
577	35	-	19,6	27	19,05	10,19	26	6,1	40	2,74	85,0	2,9



Elevator-/Lantbrukskedjor enligt DIN8189

Kedja	Delning P mm	Inv. bredd b ₁ min	Utv. bredd b ₂ max	Rulle Ød ₃ max	Pinne Ød ₁ h ₉	Höjd h max	Läs- sida k max	Bredd över nitar l ₁ max	Lager yta nitar f cm ²	Brottlast W kN min	Vikt kg/m
S42	34,93	19,05	25,4	14,27	7,01	19,8	5	34,3	1,78	27,0	1,7
S52	38,1	22,23	28,58	15,24	5,74	17,3	5	38,1	1,64	25,0	1,56
6132 ^{1,2)}	38,4	19,05	25,4	15,88	7,01	17,3	5	33,5	1,7	33,0	1,63
S45	41,4	22,23	28,58	15,24	5,74	17,3	5	38,1	1,64	25,0	1,46
6142 ²⁾	41,4	22,23	28,58	17,78	8,27	22,3	5	38,5	2,36	50,0	2,11
S55	41,4	22,23	28,58	17,78	5,74	17,3	5	38,1	1,64	25,0	1,65
6144 ^{1,2)}	41,5	20,7	26,9	15,9	9,05	26,3	5	38,1	2,4	56,0	2,59
S62	41,91	25,4	31,8	19,05	5,74	17,3	5	40,6	1,82	28,0	1,87
S77	58,34	22,23	31,17	18,26	8,92	26,2	5,7	43,9	2,78	45,0	2,59
S88	66,27	28,58	37,52	22,86	8,92	26,2	5,7	50,8	3,35	45,0	3,26

1) Med raka sidobrickor

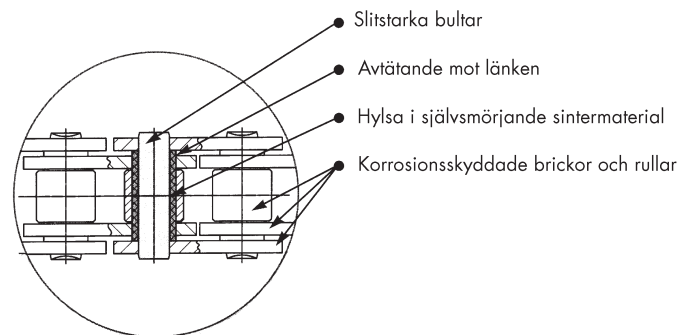
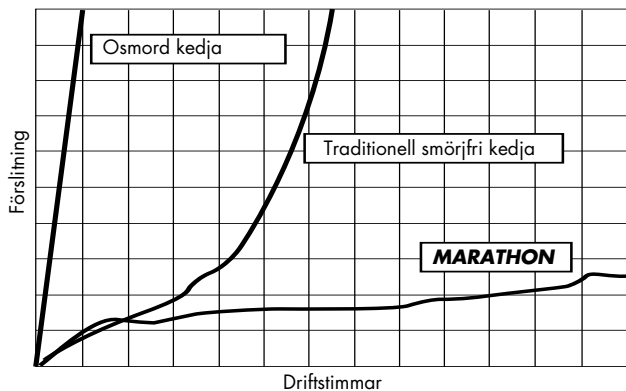
2) Ej DIN-standard

MARATHON - Underhållsfria rullkedjor

patent 29619631.2



Resultat av långtidstester



- Upp till 35 ggr längre livslängd än osmord standardkedja.
- Upp till 5 ggr längre livslängd än andra traditionella underhållsfria kedjor.
- Inget behov av smörjning under kedjans hela livslängd.
- Ren applikation, ingen nedsmutsning av installationen eller transporterat gods.
- Samma brottlast som Wippermanns standardkedjor enligt DIN 8187.
- Samma mått som Wippermanns standardkedjor enligt DIN 8187. Passar till standardhjul.
- Korrosionsskyddad.
- Lämplig för temperaturer från -30° till 100° C. Med specialsmörjning upp till 200° C.
- Klarar hastigheter upp till 150 m/min.
- Hylsan är tillverkad av ett självsmörjande sintermaterial.
- Den förlängda hylsan motverkar att smuts tränger in och motverkar även att brickornas ytbehandling nöts bort.
- Pinnarna tillverkas av legerat sätthärtningsstål och har genomgått en speciell ytbehandling.
- Inner-, ytterbrickor och rullar är nickelbelagda.

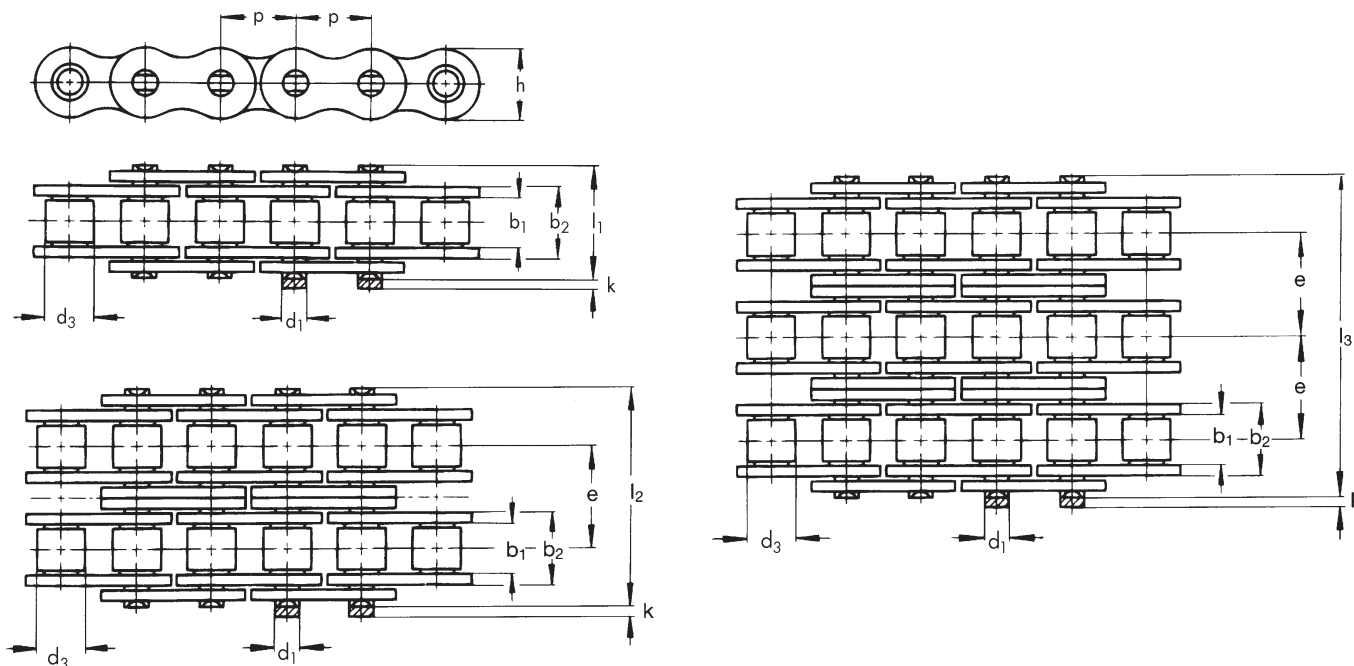
MARATHON-kedjorna går att få med fästlänkar.

Exempel på användningsområden:

Livsmedelsindustrin
Elektronikindustrin
Förpackningsindustrin
Tryckeriindustrin
Textilindustrin
Alla installationer där smörjning är svår att utföra eller inte får förekomma.....

MARATHON - Underhållsfria rullkedjor

patent 29619631.2

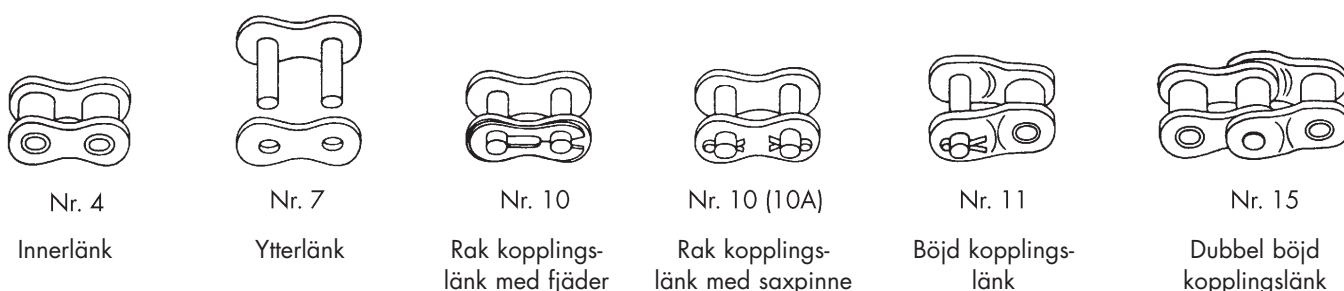


Kedja	Delning P		Inv. bredd b ₁ min	Utv. bredd b ₂ max	Rulle Ød ₃ max	Pinne Ød ₁ h ₉	Höjd h max	Lås- sida k max	Bredd över nitar l ₁ , l ₂ , l ₃ max	Centrum delning e mm	Lage yta f cm ²	Brottlast W kN medel	Vikt kg/m
	mm	tum											
06B1MA	9,525	3/8	5,72	8,53	6,35	3,28	8,2	3,3	13,5	-	0,28	10,1	0,41
08B1MA	12,7	1/2	7,75	11,7	8,51	4,45	11,8	3,9	17	-	0,5	19,0	0,7
10B1MA	15,875	5/8	9,65	13,9	10,16	5,08	14,7	4,1	19,6	-	0,67	28,4	0,91
12B1MA	19,05	3/4	11,68	16,2	12,07	5,72	16,1	4,6	22,7	-	0,89	32,5	1,18
16B1MA	25,4	1	17,02	26,3	15,88	8,28	21	5,4	36,1	-	2,1	76,5	2,68
552MA	30	-	17,02	26,3	15,88	8,28	21	5,4	36,1	-	2,1	76,2	2,5
20B1MA	31,75	1 1/4	19,56	29	19,05	10,19	26,4	6,1	43,2	-	2,96	108,0	3,5
24B1MA	38,1	1 1/2	25,4	37,9	25,4	14,63	33,4	6,6	53,4	-	5,54	185,5	6,8

06B2MA	9,525	3/8	5,72	8,53	6,35	3,28	8,2	3,3	23,8	10,24	0,56	17,7	0,78
08B2MA	12,7	1/2	7,75	11,7	8,51	4,45	11,8	3,9	31	13,92	1,01	39,0	1,36
10B2MA	15,875	5/8	9,65	13,9	10,16	5,08	14,7	4,1	36,2	16,59	1,34	55,0	1,82
12B2MA	19,05	3/4	11,68	16,2	12,07	5,72	16,1	4,6	42,2	19,46	1,79	65,0	2,38
16B2MA	25,4	1	17,02	26,3	15,88	8,28	21	5,4	68	31,88	4,21	149,5	5,3
20B2MA	31,75	1 1/4	19,56	29	19,05	10,19	26,4	6,1	79	36,45	5,91	217,5	7,3
24B2MA	38,1	1 1/2	25,4	37,9	25,4	14,63	33,4	6,6	101	48,36	11,09	366,0	13,4

06B3MA	9,525	3/8	5,72	8,53	6,35	3,28	8,2	3,3	34	10,24	0,81	23,7	1,18
08B3MA	12,7	1/2	7,75	11,7	8,51	4,45	11,8	3,9	44,9	13,92	1,51	57,5	2,01
10B3MA	15,875	5/8	9,65	13,9	10,16	5,08	14,7	4,1	52,8	16,59	2,02	82,3	2,7
12B3MA	19,05	3/4	11,68	16,2	12,07	5,72	16,1	4,6	61,7	19,46	2,68	96,5	3,12
16B3MA	25,4	1	17,02	26,3	15,88	8,28	21	5,4	99,9	31,88	6,31	231,0	7,5
20B3MA	31,75	1 1/4	19,56	29	19,05	10,19	26,4	6,1	116	36,45	8,87	315,0	10,6
24B3MA	38,1	1 1/2	25,4	37,9	25,4	14,63	33,4	6,6	150	48,36	16,63	520,0	20

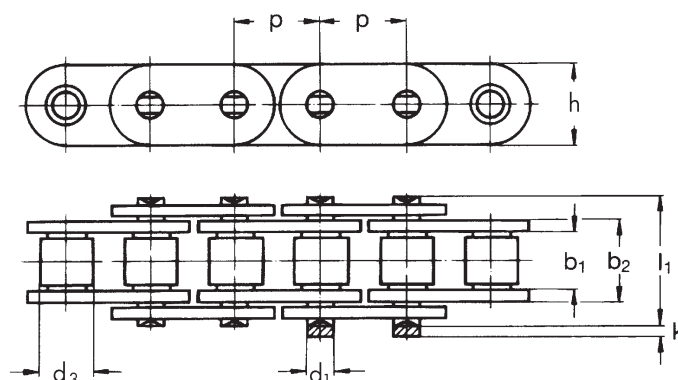
MARATHON-kedjorna levereras även med fästlänkar.



För standard kopplingslänkar, se sid 36

MARATHON - Rullkedjor med raka sidobrickor

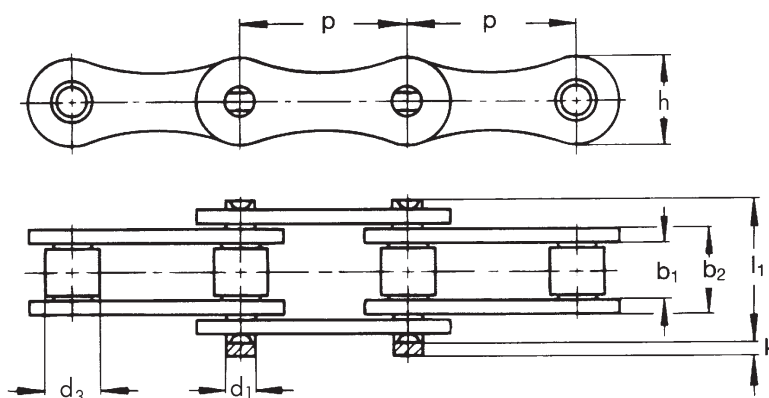
MARATHON - Rullkedjor med dubbel delning



MARATHON - Rullkedjor med raka sidobrickor

Kedja	Delning P		Inv. bredd b ₁ min	Utv. bredd b ₂ max	Rulle Ød ₃ max	Pinne Ød ₁ h ₉	Höjd h max	Lås- sida k max	Bredd över nitar l ₁ max	Lager yta f cm ²	Brottlast W kN medel	Vikt kg/m
	mm	tum										
06B1MARS	9,525	3/8	5,72	8,53	6,35	3,28	8,2	3,3	13,5	0,28	10,1	0,41
08B1MARS	12,7	1/2	7,75	11,7	8,51	4,45	11,5	3,9	17	0,5	20,0	0,78
10B1MARS	15,875	5/8	9,65	13,9	10,16	5,08	14,2	4,1	19,6	0,67	28,0	1,03
12B1MARS	19,05	3/4	11,68	16,2	12,07	5,72	15,5	4,6	22,7	0,89	32,5	1,29
16B1MARS	25,4	1	17,02	26,3	15,88	8,28	24	5,4	36,1	2,1	76,0	3,29
16B1MARS21	25,4	1	17,02	26,3	15,88	8,28	21	5,4	36,1	2,1	76,0	2,9
20B1MARS	31,75	1 1/4	19,56	29	19,05	10,19	26,4	6,1	43,2	2,96	108,0	3,5
24B1MARS	38,1	1 1/2	25,4	37,9	25,4	14,63	33,4	6,6	53,4	5,54	185,5	6,8

MARATHON-kedjorna levereras även med fästlänkar.
Till MARATHON-kedjorna används standardkedjehjul.



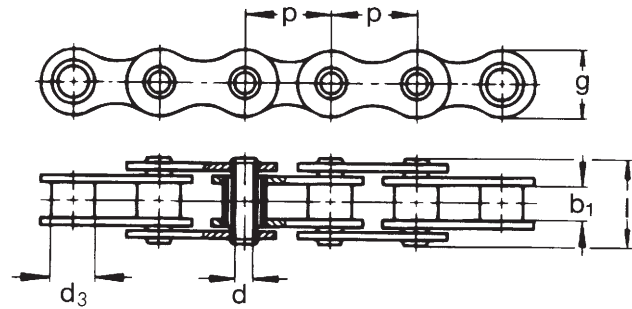
MARATHON - Rullkedjor med dubbel delning

Kedja	Delning P		Inv. bredd b ₁ min	Utv. bredd b ₂ max	Rulle Ød ₃ max	Pinne Ød ₁ h ₉	Höjd h max	Lås- sida k max	Bredd över nitar l ₁ max	Lager yta f cm ²	Brottlast W kN medel	Vikt kg/m
	mm	tum										
208BMA	25,4	1	7,75	11,7	8,51	4,45	11,8	3,9	17	0,5	19,0	0,48
210BMA	31,75	1 1/4	9,65	13,9	10,16	5,08	14,7	4,1	19,6	0,67	28,4	0,55
212BMA	38,1	1 1/2	11,68	16,2	12,07	5,72	16,1	4,6	22,7	0,89	32,5	0,8
216BMA	50,8	2	17,02	26,3	15,88	8,28	21	5,4	36,1	2,1	76,0	1,74
220BMA	63,5	2 1/2	19,56	29,0	19,05	10,19	28,5	6,1	43,2	2,96	95,0	2,55

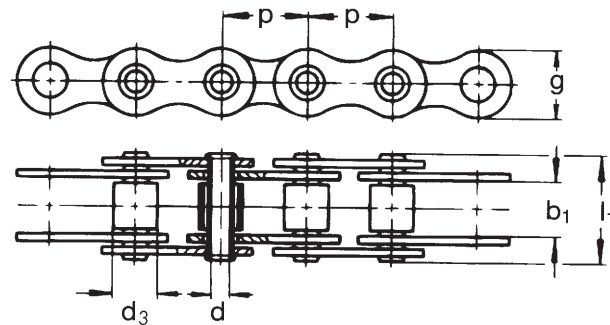
Dessa kedjor passar till motsvarande standardhjul.



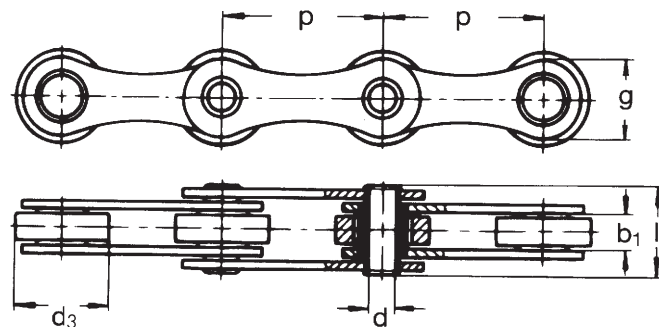
Typ 1



Typ 2



Typ 3



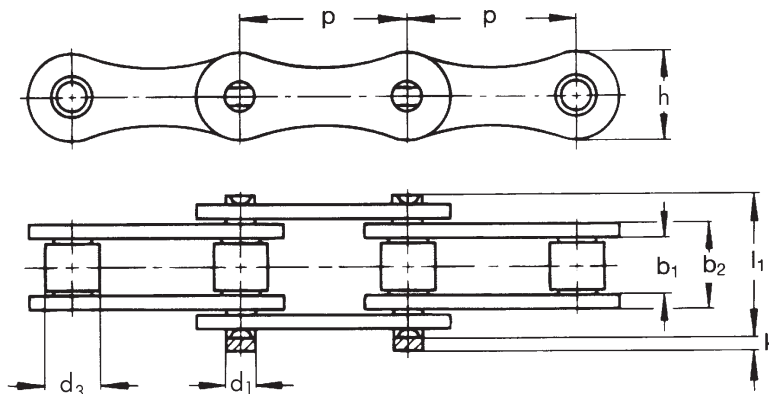
Kedja	Delning		Inv. bredd b ₁ min	Rulle/ hylsa Ød ₃ max	Hål- bult Ød +0,1	Bredd över bult 11 max	Höjd h max	Typ	Lager yta f cm ²	Brottlast W kN min	Vikt kg/m
	mm	tum									
HBK0833	12,7	1/2	3,3	7,75	4,2	10,2	10,5	2	0,14	10,0	0,34
HBK0877	12,7	1/2	7,75	8,51	4	17	12,2	1	0,68	10,0	0,65
HBK0895	12,7	1/2	9,5	8,51	4	19	11,8	2	0,2	14,0	0,68
HBK1065	15,875	5/8	6,5	10,16	5	17	14,7	2	0,28	15,0	0,74
HBK1095	15,875	5/8	9,5	10,16	5	20	14,7	2	0,28	15,0	0,83
HBK1211	19,05	3/4	11,7	12,07	5	22,5	16,1	2	0,3	25,0	1,07
HBK2415	38,1	1 1/2	15,2	18	10,2	34,5	28	1	2,28	45,0	2,62
HBK500 ¹⁾	50	-	15	26 ²⁾	14,4	35,6	35	1	4,2	50,0	3,3
HBK500H ¹⁾	50	-	15	26 ²⁾	14,4	35,6	40	1	4,2	100,0	4,1
HBK508 ³⁾	50,8	2	10	30	8,2	27	26	3	1,94	50,0	2,15
HBK508SS ^{3, 4)}	50,8	2	10	30	8,2	27	26	3	1,94	32,0	2,15
HBK1000 ³⁾	100	-	11	30	8,2	27	26	3	1,94	45,0	1,46

- 1) Med raka sidbrickor
- 2) Finns även med skonrullar Ø 32 mm
- 3) Finns även med plastrullar
- 4) Av rostfritt stål. Material nr (W-nr.) 1.4301

Kedja HBK500 och HBK500H finns bara med segersäkringslåsning.
Till övriga hålbultkedjor finns endast nitlänkar (ytterlänkar), som kopplingslänkar.

Kedjorna kan levereras förzinkade eller förnicklade. Brottlasten reduceras till 80%.

Rullkedjor - Med dubbel delning enligt DIN 8181



Europeisk standard

Kedja	Delning P		Inv. bredd b ₁ min	Utv. bredd b ₂ max	Rulle Ød ₃ max	Pinne Ød ₁ h ₉	Höjd h max	Lås- sida k max	Bredd över nitar l ₁ max	Lager yta f cm ²	Brottlast W kN min	Vikt kg/m
	mm	tum										
208B	25,4	1	7,75	11,3	8,51	4,45	11,8	3,9	17	0,5	18,0	0,46
210B	31,75	1 1/4	9,65	13,28	10,16	5,08	14,7	4,1	19,6	0,67	22,4	0,57
212B	38,1	1 1/2	11,68	15,62	12,07	5,72	16,1	4,6	22,7	0,89	29,0	0,75
216B	50,8	2	17,02	25,4	15,88	8,28	21	5,4	36,1	2,1	60,0	1,74
220B	63,5	2 1/2	19,56	29	19,05	10,19	28,5 ²⁾	6,1	43,2	2,96	95,0	2,55
224B ¹⁾	76,2	3	25,4	37,9	25,4	14,63	38	6,6	53,4	5,54	180,0	4,5

Amerikansk standard

208A	25,4	1	7,85	11,15	7,95	3,96	12	3,9	17,8	0,44	14,1	0,49
210A	31,75	1 1/4	9,4	13,8	10,16	5,08	15	4,1	21,8	0,7	22,2	0,64
212A	38,1	1 1/2	12,57	17,7	11,91	5,94	18	4,6	26,9	1,05	31,8	1,02
216A	50,8	2	15,75	22,5	15,88	7,92	24,1	5,4	33,5	1,78	56,7	1,71

Rostfri europeisk standard

208BSS	25,4	1	7,75	11,3	8,51	4,45	11,8	3,9	17	0,5	12,0	0,48
210BSS	31,75	1 1/4	9,65	13,28	10,16	5,08	14,7	4,1	19,6	0,67	14,5	0,55
212BSS	38,1	1 1/2	11,68	15,62	12,07	5,72	16,1	4,6	22,7	0,89	18,5	0,8
216BSS	50,8	2	17,02	25,4	15,88	8,28	21	5,4	36,1	2,1	40,0	1,74

1) Med raka sidbrickor. Kedjorna kan levereras förzinkade eller förnicklade. Brottlasten reduceras till 80%.

2) Ej enligt DIN-norm.

Fästlänkar

A B C D E F	Kedja SS	Delning, P		Gemensamma mått			Typ A - B - C			Typ D - E - F				
		mm	tum	m	s	DL	l	F	H	IF	HF	DZ ³ h ₉ mm	LZ ³	FZ ³
	208B	25,4	1	13	1,6	4,5	13,1	19,3	10	14,7	20,3	6	15	22,4
	210B	31,75	1 1/4	15	1,7	5,5	16,7	26,7	10	17	26,7	6,5	20	28,5
	212B	38,1	1 1/2	19	1,8	6,6	18,5	26	11	17,6	26	7	20	29,8
	216B	50,8	2	30	3	9	28,9	43,8	18	29	42,5	10	30	45,9
	220B	63,5	2 1/2	35	3,75	9	33,1	49,6	18	30,5	45,7	12	30	48,4
	C2060 ¹⁾	38,1	1 1/2	28,6	3,2	5,2	21,4	31,5	14,5	-	-	-	-	-

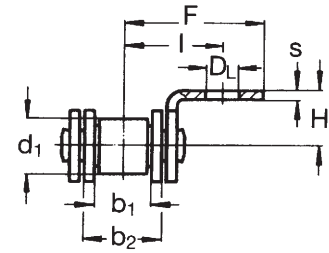
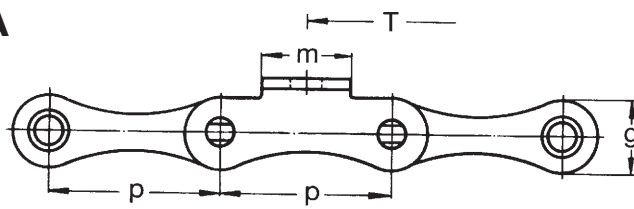
Rostfria A B C D E F	Kedja SS	Delning, P		Gemensamma mått			Typ A - B - C			Typ D - E - F				
		mm	tum	m	s	DL	l	F	H	IF	HF	DZ ³ h ₉ mm	LZ ³	FZ ³
	208BSS	25,4	1	13	1,6	4,5	13,1	19,5	10	14,7	20,3	6	15	22,4
	210BSS	31,75	1 1/4	15	1,7	5,5	16,7	26,7	10	16,6	26,7	6,5	20	28,5
	212BSS	38,1	1 1/2	19	1,8	6,6	18,5	26	11	17,6	26	7	20	29,8
	216BSS	50,8	2	30	3	9	28,9	43	18	29	42,5	10	30	45,9

3) Andra mått på förfrågan

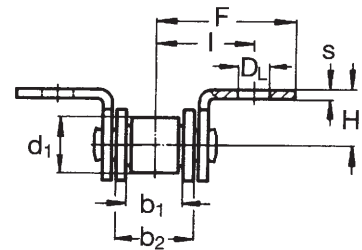
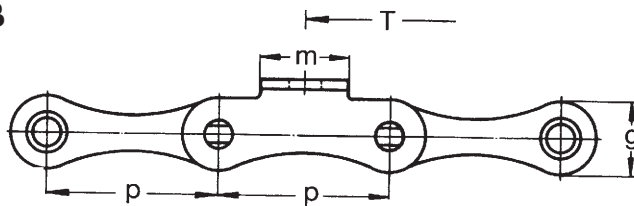
Fästlänkar till kedjor med dubbel delning enligt DIN 8181



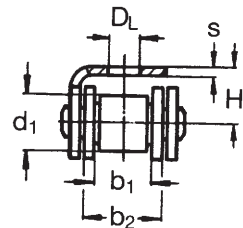
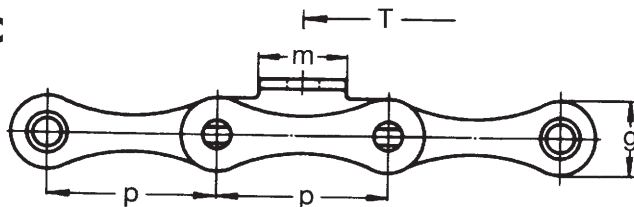
Typ A



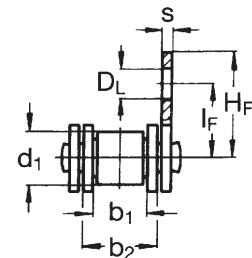
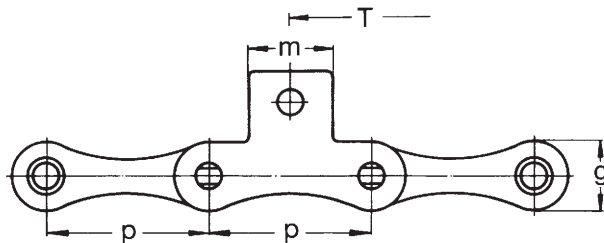
Typ B



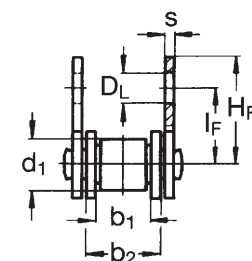
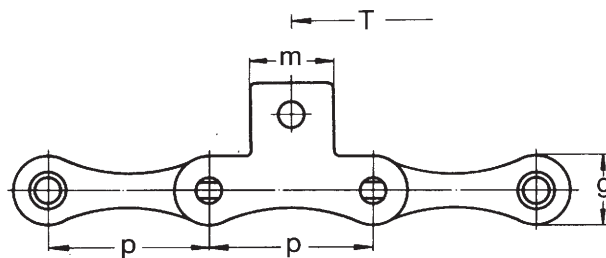
Typ C



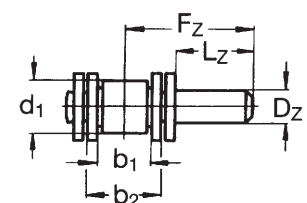
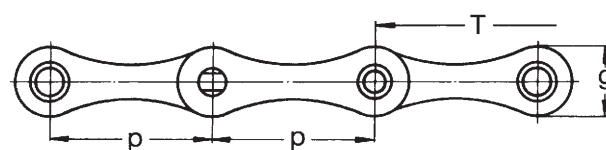
Typ D



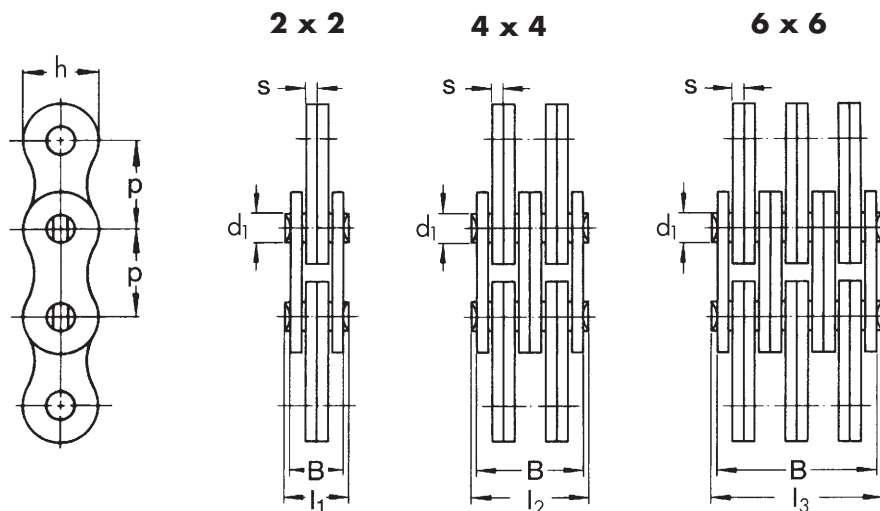
Typ E



Typ F



Fleyerkedja enligt DIN 8152



Typ LL

Kedja	Delning P		Brick-kombi-nation	Brick-höjd h max	Brick-tjock-lek S	Pinne Ød ₁ max	Bredd brickor B max	Bredd pinnar l ₁ , l ₂ , l ₃ max	Lager- yta f cm ²	Brottlast kN min	Vikt kg/m
	mm	tum									
LL0822W	12,7	1/2	2 x 2	10,7	1,55	4,45	6,4	9	0,138	18,0	0,39
LL0844W	12,7	1/2	4 x 4	10,7	1,55	4,45	12,8	15,2	0,276	36,0	0,74
LL0866W	12,7	1/2	6 x 6	10,7	1,55	4,45	19	21,4	0,414	54,0	1,1
LL1022W	15,875	5/8	2 x 2	12,6	1,65	5,08	7,2	10	0,175	26,0	0,5
LL1044W	15,875	5/8	4 x 4	12,6	1,65	5,08	14,5	17,1	0,349	50,0	0,96
LL1066W	15,875	5/8	6 x 6	12,6	1,65	5,08	21,5	24,1	0,524	78,0	1,39
LL1222W	19,05	3/4	2 x 2	14,7	1,83	5,72	7,8	10,7	0,209	33,0	0,59
LL1244W	19,05	3/4	4 x 4	14,7	1,83	5,72	15,2	18,1	0,419	66,0	1,15
LL1266W	19,05	3/4	6 x 6	14,7	1,83	5,72	22,6	25,4	0,628	99,0	1,7
F194S	19,05	-	4 x 4	14,7	2,25	5,98	18,6	21	0,515	76,5	1,4
F196S	19,05	-	6 x 6	14,7	2,25	5,98	27,8	31,5	0,772	115,0	2,1
LL1622W	25,4	1	2 x 2	21,1	3	8,28	12,8	17,2	0,5	70,0	1,56
LL1644W	25,4	1	4 x 4	21,1	3	8,28	25,6	29,3	0,994	140,0	3,04
LL1666W	25,4	1	6 x 6	21,1	3	8,28	37,5	41,3	1,49	210,0	4,53
LL2022W	31,75	1 1/4	2 x 2	25,4	3,75	10,19	16	20,3	0,75	105,0	2,01
LL2044W	31,75	1 1/4	4 x 4	25,4	3,75	10,19	32	36,5	1,5	210,0	3,93
LL2066W	31,75	1 1/4	6 x 6	25,4	3,75	10,19	48	51,5	2,25	315,0	5,86
LL2422W	38,1	1 1/2	2 x 2	33,4	5	14,63	21	26,5	1,46	175,0	4,18
LL2444W	38,1	1 1/2	4 x 4	33,4	5	14,63	42	46,5	2,93	350,0	8,48
LL2466W	38,1	1 1/2	6 x 6	33,4	5	14,63	62	67,5	4,39	525,0	12,2
LL2822W	44,45	1 3/4	2 x 2	40	6	15,9	25	30,5	1,9	210,0	6,25
LL2844W	44,45	1 3/4	4 x 4	40	6	15,9	50	54,5	3,81	410,0	12,2
LL2866W	44,45	1 3/4	6 x 6	40	6	15,9	75	80,8	5,71	605,0	18,2
LL3222W	50,8	2	2 x 2	43	6	17,81	25	30,5	2,14	265,0	6,73
LL3244W	50,8	2	4 x 4	43	6	17,81	50	54,5	4,28	530,0	13,1
LL3266W	50,8	2	6 x 6	43	6	17,81	74	80,5	6,42	800,0	19,5
LL3288W	50,8	2	8 x 8	43	6	17,81	99	105,5	8,56	1050,0	25,8

Driftsfaktor f₁

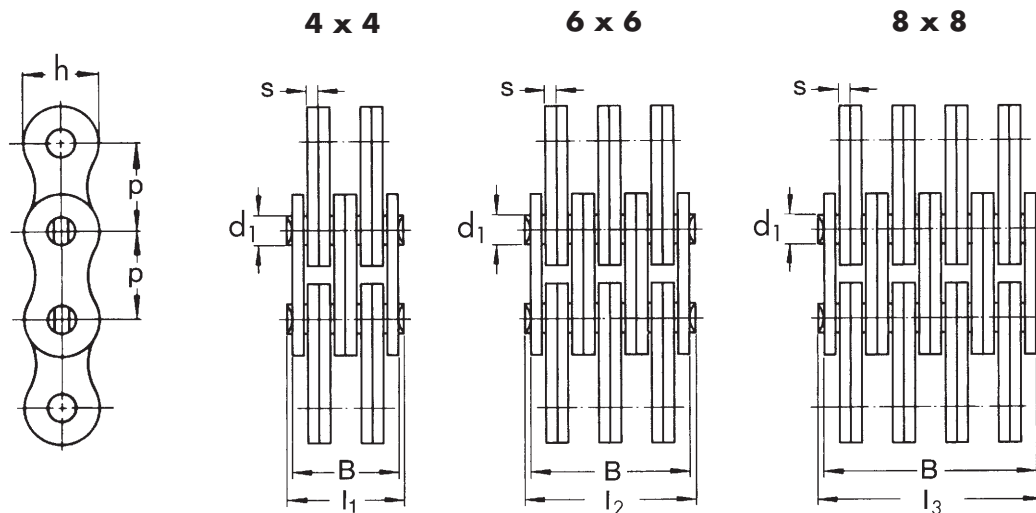
Belastning	Användningsområde	Faktor f ₁
Likformig	Motvikt	1,0
Olikformig	Truckar	1,3
Stötvis	Grävmaskiner	1,5

Brottsäkerhetsfaktor, s

Kedjehastighet	Lyfffrekvens	Säkerhetsfaktor S
till 5 m/min	under 100/dag	6
till 10 m/min	under 100/dag	10
till 30 m/min	under 1000/dag	12

$$F_B = F \times f_1 \times S$$

F = dragkraft/lyftkraft i kedjan
 FB = min. brottlast



Fleyerkedjor med hylsor (FB)

Kedja	Delning P		Brick-kombi-nation	Brick-höjd h max	Brick-tjock-lek S	Pinne Ød ₁ max	Bredd brickor B max	Bredd pinnar l ₁ , l ₂ , l ₃ max	Lager- yta f cm ²	Brottlast kN min	Vikt kg/m
	mm	tum									
FB154	15,875	5/8	4 x 4	14,4	1,65	5,08	14,5	17,1	0,35	52,0	1,2
FB156	15,875	5/8	6 x 6	14,4	1,65	5,08	21,5	24,1	0,524	78,0	1,8
FB158	15,875	5/8	8 x 8	14,4	1,65	5,08	28	30,9	0,699	102,0	2,3
FB156S	15,875	5/8	6 x 6	14,7	2,05	5,08	25	27,5	0,625	83,5	2,1
FB194	19,05	3/4	4 x 4	16,1	1,83	5,72	15,2	18,1	0,419	66,0	1,4
FB196	19,05	3/4	6 x 6	16,1	1,83	5,72	22,6	25,4	0,628	99,0	2,3
FB194S	19,05	3/4	4 x 4	18,1	2,35	6,5	19,2	22,2	0,611	85,0	2
FB196S	19,05	3/4	6 x 6	18,1	2,35	6,5	28,8	31,7	0,917	130,0	2,9
FB254	25,4	1	4 x 4	23	3	8,28	25,6	29,3	0,994	140,0	3,5
FB256	25,4	1	6 x 6	23	3	8,28	37,5	41,3	1,49	210,0	5
FB258	25,4	1	8 x 8	23	3	8,28	49	53,1	1,987	280,0	6,8

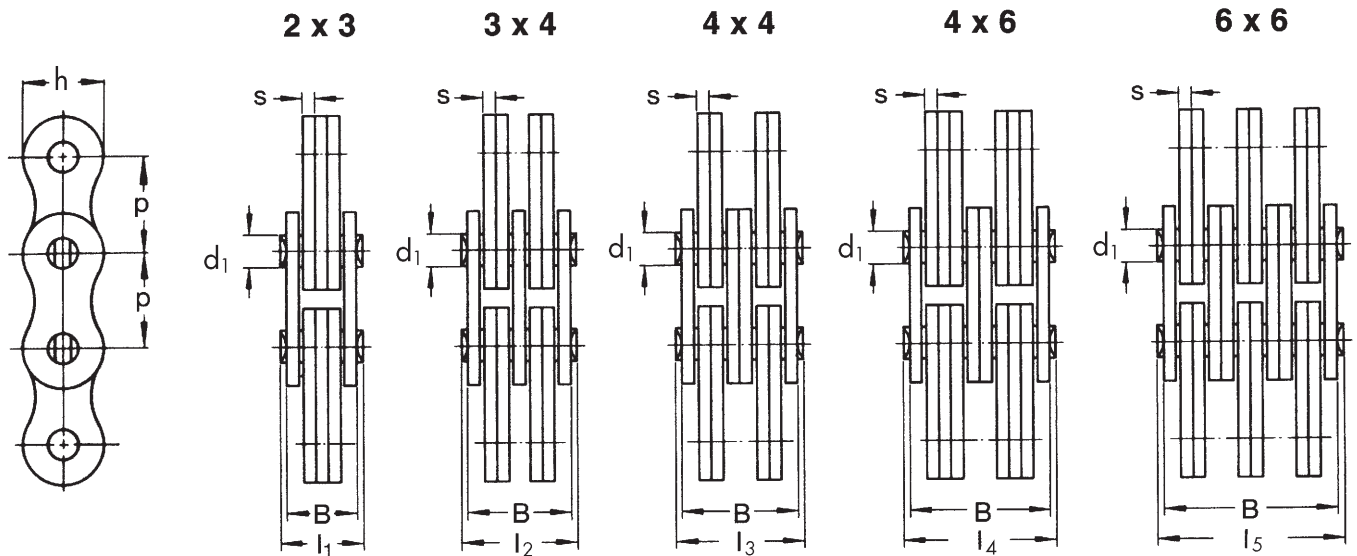
Fleyerkedjor typ FB har sätthärdade hylsor mellan de sätthärdade pinnarna och de seghärdade brickorna. På så sätt minskas slitaget och man uppnår en ökad livslängd. Man kan även använda mindre diameter på vändhjulen.

Fleyerkedjor typ U (för svåra drifter)

Kedja	Delning P		Brick-kombi-nation	Brick-höjd h max	Brick-tjock-lek S	Pinne Ød ₁ max	Bredd brickor B max	Bredd pinnar l ₁ max	Lager- yta f cm ²	Brottlast kN min	Vikt kg/m
	mm	tum									
F384U	38,1	1 1/2	4 x 4	33,4	5	14,63	42	53,2	2,926	354,0	9,1
F386U	38,1	1 1/2	6 x 6	33,4	5	14,63	62	75,2	4,389	540,0	12,5
F388U	38,1	1 1/2	8 x 8	33,4	5	14,63	83	94,2	5,852	700,0	16,5
F504U	50,8	2	4 x 4	43	6	17,81	50	60,2	4,274	530,0	13,5
F506U	50,8	2	6 x 6	43	6	17,81	74	87,2	6,412	800,0	20
F508U	50,8	2	8 x 8	43	6	17,81	99	111,2	8,549	1050,0	26,5
F501U	50,8	2	10 x 10	43	6	17,81	123	135	10,686	1330,0	33,1
F634U	63,5	2 1/2	4 x 4	52	8	22,89	70	81,2	5,494	845,0	19,4
F636U	63,5	2 1/2	6 x 6	52	8	22,89	101	112,2	10,99	1270,0	29,1
F638U	63,5	2 1/2	8 x 8	52	8	22,89	135	146	14,65	1690,0	38,8

Fleyerkedjor typ U klarar svårare drifter på grund av att de har brickor med sugpassning så att lastfördelningen på pinnarna blir jämn och böjningen av pinnarna kan förringas.

Fleyerkedja LH enligt DIN 8152



Typ LH (BL)

Kedja	Delning	P		Brick-kombi-nation	Brick-höjd h max	Brick-tjock-lek S	Pinne Ød ₁ max	Bredd brickor B max	Bredd pinnar			Lager- yta f cm ²	Brottlast kN min	Vikt kg/m
		mm	tum						l1	l2	l3			
LH1023W	BL523	15,875	5/8	2 x 3	15,1	2,46	5,95	12,6	15,3	0,43	33,4	1,18		
LH1034W	BL534	15,875	5/8	3 x 4	15,1	2,46	5,95	17,5	20,3	0,57	50,1	1,63		
LH1044W	BL544	15,875	5/8	4 x 4	15,1	2,46	5,95	20	22,7	0,57	66,8	1,86		
LH1046W	BL546	15,875	5/8	4 x 6	15,1	2,46	5,95	24,8	27,7	0,86	66,8	2,32		
LH1066W	BL566	15,875	5/8	6 x 6	15,1	2,46	5,95	29,7	32,1	0,86	100,2	2,77		
LH1223W	BL623	19,05	3/4	2 x 3	18,2	3,23	7,93	17	20,7	0,76	48,9	1,92		
LH1234W	BL634	19,05	3/4	3 x 4	18,2	3,23	7,93	24,5	27,4	1,01	73,4	2,66		
LH1244W	BL644	19,05	3/4	4 x 4	18,2	3,23	7,93	27,8	30,7	1,01	97,8	3,03		
LH1246W	BL646	19,05	3/4	4 x 6	18,2	3,23	7,93	34,4	37,4	1,52	97,8	3,78		
LH1266W	BL666	19,05	3/4	6 x 6	18,2	3,23	7,93	41	44,2	1,52	146,8	4,52		
LH1623W	BL823	25,4	1	2 x 3	24	4,06	9,53	21,1	25,4	1,11	84,5	2,98		
LH1634W	BL834	25,4	1	3 x 4	24	4,06	9,53	29,2	33,7	1,49	126,8	4,14		
LW1644W	BL844	25,4	1	4 x 4	24	4,06	9,53	33,2	37,9	1,49	169,0	4,72		
LH1646W	BL846	25,4	1	4 x 6	24	4,06	9,53	41,4	46,1	2,23	169,0	5,88		
LH1666W	BL866	25,4	1	6 x 6	24	4,06	9,53	49,4	54,4	2,23	253,6	7,04		
LH2023W	BL1023	31,75	1 1/4	2 x 3	29,6	4,88	11,1	25,2	30,3	1,56	115,6	4,44		
LH2034W	BL1034	31,75	1 1/4	3 x 4	29,6	4,88	11,1	35,3	40,2	2,09	173,4	6,17		
LH2046W	BL1046	31,75	1 1/4	4 x 6	29,6	4,88	11,1	50,3	55	3,13	231,2	8,78		
LH2066W	BL1066	31,75	1 1/4	6 x 6	29,6	4,88	11,1	60,3	65	3,13	346,8	10,52		
LH2434W	BL1234	38,1	1 1/2	3 x 4	35,9	5,68	12,71	41,6	47	2,79	226,8	9,25		
LH2446W	BL1246	38,1	1 1/2	4 x 6	35,9	5,68	12,71	59,1	64,5	4,19	302,4	13,16		

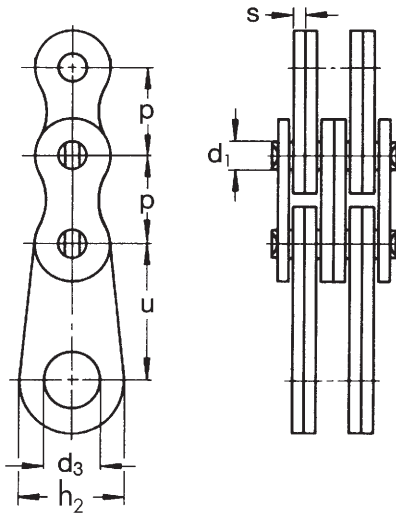
Fleyerkedjor LH är uppbyggda så att det finns flera rörliga brickor än de som sitter med presspassning på pinnarna. Slitagegenskaperna blir på så vis gynsamma.

Ändfästen till fleyerkedja



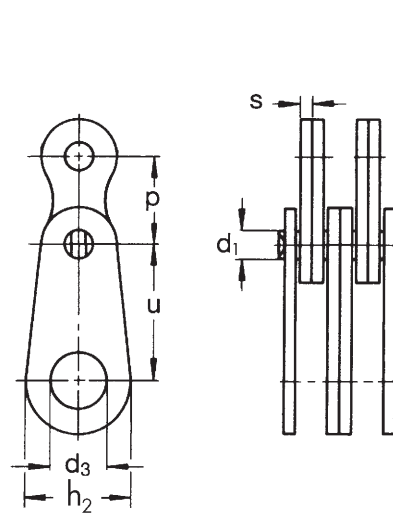
Innerlänk

4 x 4

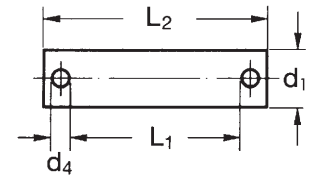


Ytterlänk

4 x 4



Kopplingsbult

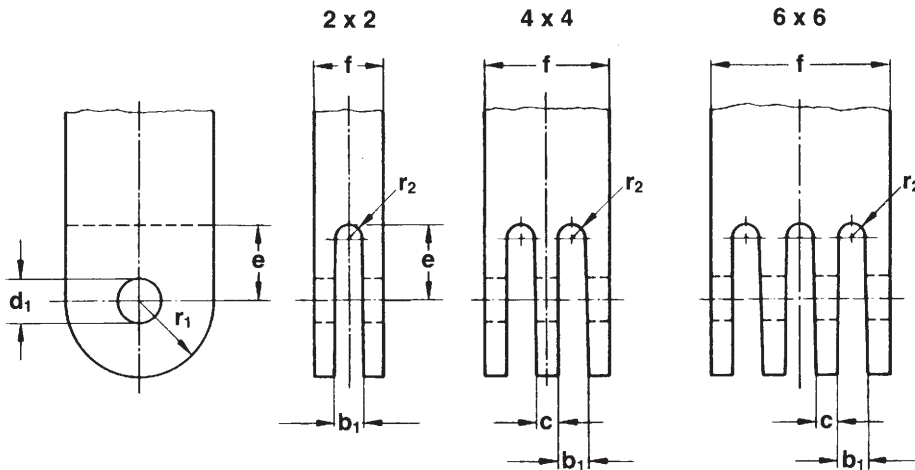


Kedja	Delning P		u mm	d1 mm	d3 mm	d4 mm	h2 mm	s mm	2 x 2		4 x 4		6 x 6		8 x 8	
	mm	tum							L1 mm	L2 mm	L1 mm	L2 mm	L1 mm	L2 mm	L1 mm	L2 mm
LL08	12,7	1/2	30	4,45	10	1,6	20	1,55	6,8	13	13,6	19,8	20,4	26,6	-	-
LL10	15,875	5/8	30	5,08	10	1,6	20	1,7	7,4	13,6	14,8	21	21,8	28	-	-
LL12	19,05	3/4	30	5,72	10	1,6	20	1,8	8	14,2	15,4	21,6	22,9	29,1	-	-
LL16	25,4	1	45	8,28	16	3,4	35	3	13	23,8	25,9	36,7	38	48,8	51	61,8
LL20	31,75	1 1/4	45	10,19	16	3,4	35	3,8	16,4	27,2	32,4	43,2	48,5	59,3	64,8	75,6
LL24	38,1	1 1/2	60	14,63	26	4,2	50	5	21,3	33,7	42,4	54,8	63,5	75,9	84,8	97,2
LL28	44,45	1 3/4	70	15,9	36	4,2	60	6	25,5	37,9	50,5	62,9	75,5	87,9	-	-
LL32	50,8	2	70	17,81	36	4,2	70	6	25,5	37,9	50,5	62,9	75,5	87,9	100,7	113
F63	63,5	2 1/2	90	22,89	45	5,2	80	8	-	-	66,4	86,8	99,6	120	132,8	153,2
FB12	12,7	1/2	30	4,45	10	1,6	20	1,55	-	-	13,6	19,8	20,4	26,6	-	-
FB15	15,875	5/8	30	5,08	10	1,6	20	1,7	-	-	14,8	21	21,8	28	28,3	34,5
FB15S	15,875	5/8	20	5,08	8,3	1,6	18	2	-	-	-	-	25,6	31,8	-	-
FB19	19,05	3/4	30	5,72	10	1,6	20	1,8	-	-	15,4	21,6	22,9	29,1	-	-
FB19S	19,05	3/4	25	6,5	10,3	1,6	20	2,3	-	-	19,6	25,8	29,3	35,5	-	-
FB25	25,4	1	45	8,28	16	3,4	35	3	-	-	25,9	36,7	38	48,8	51	61,8
F38U	38,1	1 1/2	60	14,63	26	4,2	50	5	-	-	48,4	61	70	82,4	90,8	103,2
FB50U	50,8	2	70	17,81	36	4,2	70	6	-	-	56,5	68,9	81,5	93,9	106,8	119,2
FB63U	63,5	2 1/2	90	22,89	45	5,2	90	8	-	-	72,4	92,8	105,6	126	138,8	159,2

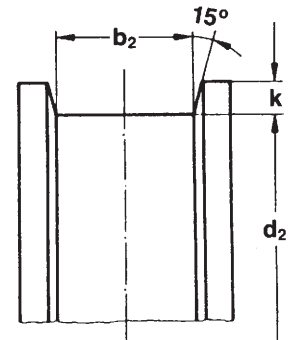
Mått för infästning och vändhjul till lyftkedja



Infästningsstycke



Vändhjul ¹⁾

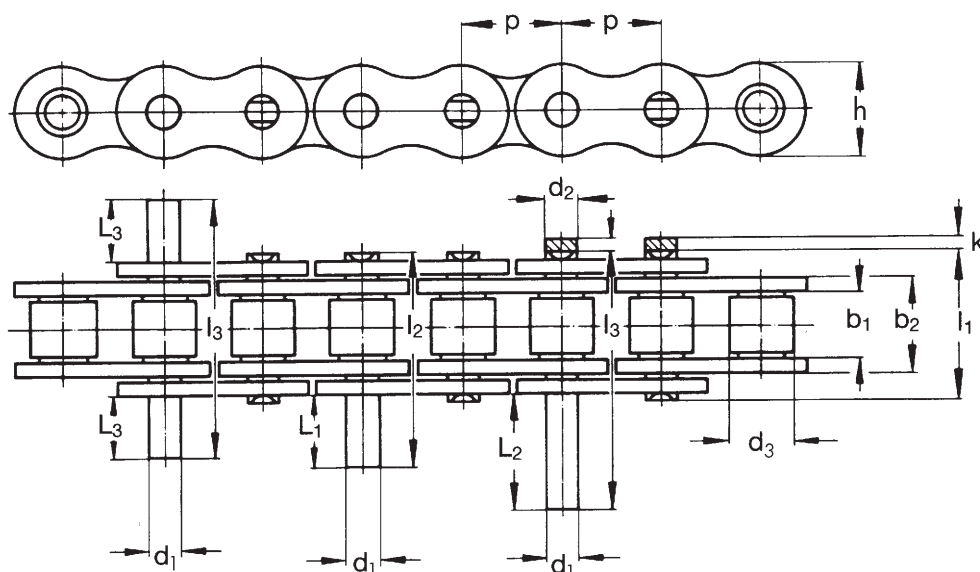


DIN/ Kedje Nr	Infästningsstycke							Vändhjul		
	b ₁ min mm	c max mm	Ø d ₁ min mm	e min mm	f max mm	r ₁ max mm	r ₂ max mm	Ø d ₂ min mm	b ₂ min mm	k mm
LL 0822 LL 0844 LL 0866	3,4	3,1	4,46	7	8,1	6,5	1,55	63	9	2,5
14,6					15,2					
21,1					21,4					
LL 1022 LL 1044 LL 1066	3,7	3,4	5,09	8,5	8,7	8	1,7	80	10	3,5
15,8					17,1					
22,9					24,1					
LL 1222 LL 1244 LL 1266	3,9	3,6	5,73	10	9,3	10	1,8	95	10,7	4,5
16,8					18,1					
24,3					25,4					
LL 1622 LL 1644 LL 1666	6,5	6	8,29	13,5	15,5	13	3	130	17,2	5,5
28					29,3					
40,5					41,3					
LL 2022 LL 2044 LL 2066	8,1	7,6	10,2	17	18,9	16,5	3,8	160	20,3	7
33,7					36,5					
49,1					51,5					
LL 2422 LL 2444 LL 2466	10,6	10	14,65	22	25,8	20	5	190	26,5	8,5
46,6					46,5					
67,5					67,5					
LL 2822 LL 2844 LL 2866	13	12	15,89	24,5	31	24	6	224	30,5	9
56					54,5					
81					80,5					
LL 3222 LL 3244 LL 3266 LL 3288	13	12	17,83	27,5	31	27	6	260	30,5	10
56					54,5					
81					80,5					
105					105,5					
F 384 U F 386 U F 388 U	10,6	10	14,65	22	46,6	20	5	190	53,2	8,5
67,5					75,2					
83,5					94,2					
F 504 U F 506 U F 508 U	13	12	17,83	27,5	56	27	6	260	60,2	10
81					87,2					
105					111,2					
F 634 U F 636 U F 638 U	17	16	22,91	34,5	74	35	8	315	81,2	13
107					112,2					
135					142,2					

¹⁾ Material C45. Löpyta rekommenderas att ythärdas.

²⁾ $d_{2min} = 5 \times p$

Rullkedja med förlängda pinnar



Europeisk- och fabriksstandard

Kedja	Delning, P		Inv. bredd b ₁ min	Utv. bredd b ₂ max	Rulle Ød ₃ max	Pinne Ød ₁ h ₉	Höjd h max	Lås- sida k max	Brott- last W kN min	Bredd över l1 max	Gemensamma mått för pinnar				
	mm	tum									l ₂ max	l ₃ max	L1 max	L2 max	L3 max
041	6	-	2,8	4,1	4	1,85	5	2,9	3,0	7,4	12,7	-	6,6	-	-
05B1	8	-	3	4,77	5	2,31	7,1	3,1	5,0	8,6	14,3	19,9	6,3	12,2	6,35
06B1 ^{1,4}	9,525	3/8	5,72	8,53	6,35	3,28	8,2	3,3	9,0	13,5	23,1	33,7	11	21,6	11,15
08B1 ⁴	12,7	1/2	7,75	11,3	8,51	4,45	11,8	3,9	18,0	17	30,7	44,9	15,3	29,5	15,3
10B1 ⁴	15,875	5/8	9,65	13,28	10,16	5,08	14,7	4,1	22,4	19,6	36,2	52,8	18,2	34,8	18
12B1 ⁴	19,05	3/4	11,68	15,62	12,07	5,72	16,1	4,6	29,0	22,7	41,8	61,3	21	40,5	20,9
16B1 ⁴	25,4	1	17,02	25,4	15,88	8,28	21	5,4	60,0	36	67,5	99,3	33,6	65,4	33,7
552 ⁴	30	-	17,02	25,4	15,88	8,28	21	5,4	60,0	36	67,5	99,3	33,6	65,4	33,7
20B1	31,75	1 1/4	19,56	29	19,05	10,19	26,4	6,1	95,0	41,5	78	114,7	38,6	75,3	38,7
577	35	-	19,6	27	19,05	10,19	26	6,1	85,0	38,3	78	114,7	41,8	78,5	41,8
24B1	38,1	1 1/2	25,4	37,9	25,4	14,63	33,4	6,6	160,0	53	101,3	149,5	50,5	98,7	50,5
28B1	44,45	1 3/4	30,99	46,5	27,94	15,9	37	7,4	200,0	63,6	122,9	182,9	62	122	62,3
32B1	50,8	2	30,99	45,5	29,21	17,81	42,2	7,9	250,0	63,6	121,7	180,5	60,8	119,6	61,1

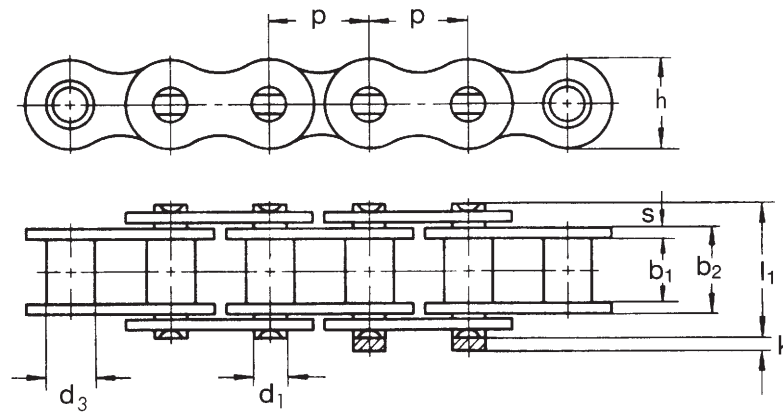
Amerikansk standard

06A1 ⁴	9,525	3/8	4,68	7,47	5,08	3,59	9,1	3,3	7,9	13,2	22	32,5	11	21,5	11,1
08A1 ⁴	12,7	1/2	7,85	11,15	7,95	3,96	12	3,9	14,1	17,8	30,1	45,2	14,8	29,9	15,35
10A1 ⁴	15,875	5/8	9,4	13,8	10,16	5,08	15	4,1	22,2	20,5	38,7	56,8	19,4	37,5	19,4
12A1 ⁴	19,05	3/4	12,57	17,7	11,91	5,94	18	4,6	31,8	25,4	48,3	71,1	24,2	47	24,2
16A1	25,4	1	15,75	22,5	15,88	7,92	24,1	5,4	56,7	33,5	62,6	92	31,3	60,6	31,3
20A1	31,75	1 1/4	18,9	27,4	19,05	9,53	30,1	6,1	88,5	40,4	76,3	112,2	38,2	74,1	38,2
24A1	38,1	1 1/2	25,22	35,3	22,23	11,1	36,2	6,6	127,0	50,3	96,1	141,9	48,2	94	48,2

- 1) Med raka sidobrickor
- 2) Duplex pinnar
- 3) Triplex pinnar
- 4) Finns även i rostfritt utförande

Hylskedja enligt DIN 8164

Rotarykedja



Hylskedja enl DIN 8164

Kedja	Delning P mm	Inv. bredd	Utv. bredd	Hylsa Ød ₃ max	Pinne Ød ₁ h10	Höjd h max	Tjocklek s mm	Lås-sida k max	Bredd över nitar l1 max	Lager-yta f cm ²	Brottlast W kN min	Vikt kg/m
		b ₁ min	b ₂ max									
HK15	15	14	18,5	9	6	14	2	4	26	1,1	12,5	1,25
HK20	20	16	22,5	12	8	19	3	6	33	1,8	25,0	2,1
HK25	25	18	24,5	15	10	24	3	7	37	2,5	31,5	2,6
HK30	30	20	28,5	17	11	28	4	7	43	3,1	40,0	4
HK35	35	22	30,5	18	12	30	4	10	45	3,7	50,0	4,3
HK40	40	25	35,5	20	14	35	5	9	53	5	63,0	5,5
HK45	45	30	42,5	22	16	40	6	9	62	6,8	80,0	7,6
HK50	50	35	47,5	26	18	44	6	13	67	8,6	100,0	9
HK55	55	45	61,5	30	20	49	8	14	86	12,3	125,0	13,6
HK60	60	50	66,5	32	22	55	8	13	92	14,6	160,0	14,9
HK65	65	55	72	36	26	61	8	16	98	18,7	200,0	18,9
HK70	70	65	85,5	42	30	67	10	14	117	28,8	250,0	24,7

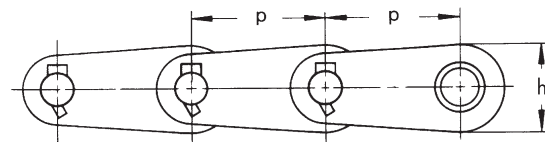
Rekommenderade kedjehastigheter:

Kedja upp till HK20, max 5 m/s

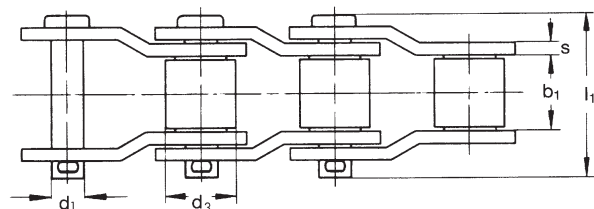
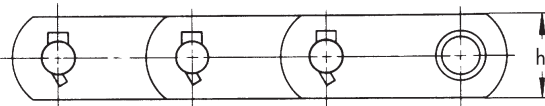
Kedja upp till HK40, max 4 m/s

Kedja över HK40, max 3 m/s

Brickform 1



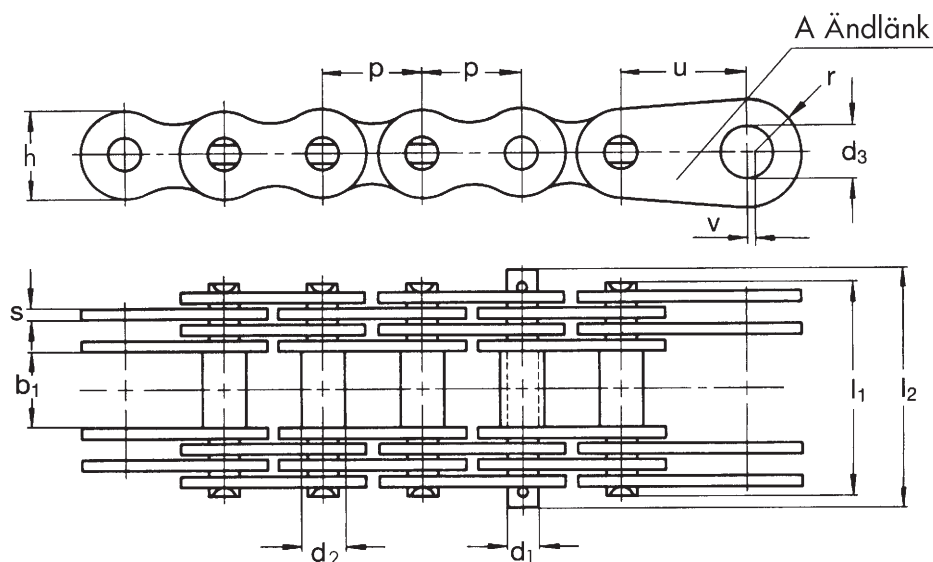
Brickform 2



Rotarykedja

Kedja	Delning P		Inv. bredd b ₁ min	Rulle Ød ₃ max	Pinne Ød ₁ max	Höjd h h10	Tjocklek s max	Bredd över nitar l1 max	Typ	Lager-yta f cm ²	Brottlast W kN min	Vikt kg/m
	mm	tum										
3160	50,8	2	31,75	28,58	14,27	48	6,3	70	1	6,5	226,8	10,8
2065	50,8	2	31,75	28,58	15	47,5	8	79,3	1	7,3	310,0	13,8
R2P	77,9	3,067	39,6	41,28	19,05	58	9,5	98,7	2	11,23	490,0	18,5
R3P	78,105	3,075	36,5	31,75	16,46	44,5	9,5	96	2	9,4	281,0	12,8
R3,5	88,9	3,5	38,1	44,45	22,22	60	12,7	112,5	2	14,2	560,0	24,5
R4	103,2	4,063	49,2	44,45	22	55	13	123,5	2	16,8	510,0	23,2

Gallkedja enligt DIN 8150



Kedja	Delning P	Inv. bredd	Pinne	Pinne	Höjd	Tjocklek	Bredd över nitar l1	Bredd över lås l2	Antal brickor per länk	Ändlänk				Lageryta f	Brottlast W	Vikt
										Hål Ød3	Radie r	u	v			
	mm	b1 mm	Ød1 mm	Ød2 mm	h mm	s mm	mm	mm		mm	mm	mm	mm	cm ²	kN min	kg/m
305	20	15	8	6	15	2	28	33	2	10	10	25	2	0,24	12,5	1
306	25	18	10	8	18	3	36	42	2	12	12,5	30	2,5	0,48	25,0	1,82
308	30	20	11	9	20	3	51	58	4	14	15	40	3	1,08	40,0	3,04
310	35	22	12	10	26	3	53	61	4	16	17,5	45	3,5	1,20	60,0	3,95
311	40	25	14	12	32	3	58	66	4	18	20	50	4	1,44	80,0	5,1
312	45	30	17	14	35	3	63	70	4	22	22,5	55	4,5	1,68	100,0	6,55
313	50	35	22	18	40	4,5	90	97	4	26	25	60	5	3,24	150,0	11,3
314	55	40	24	21	42	6	108	115	4	32	27,5	65	5,5	5,04	200,0	14,5
315	60	45	26	23	46	6	114	120	4	36	30	70	6	5,52	250,0	17,1
317 ¹	70	50	32	28	55	6	148	157	6	40	35	85	7	10,08	920,0	32

1) Med raka sidobrickor

Rekommenderad kedjehastighet upp till 0,3 m/s.

Kopplingsbult



B Ändbult för inner- ändlänk



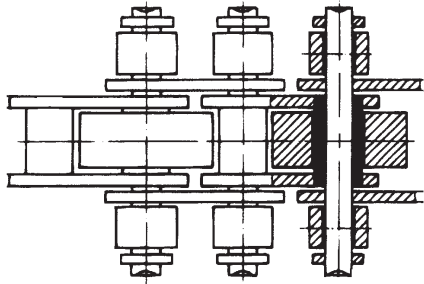
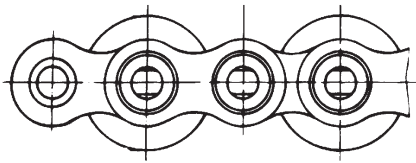
C Ändbult för ytter- ändlänk



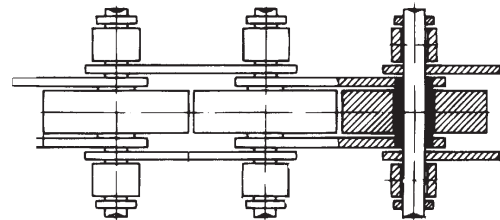
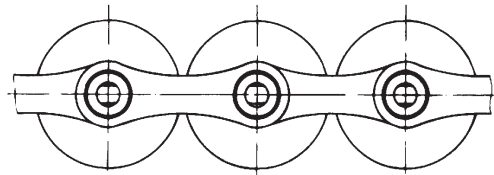
D Nitbult



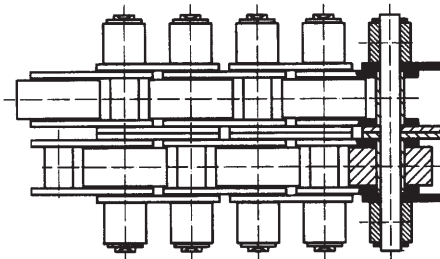
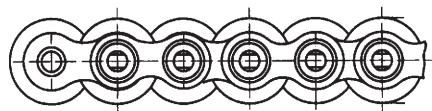
E Kopplingsbult med hylsa



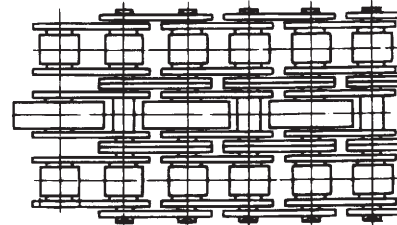
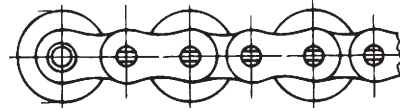
Typ E



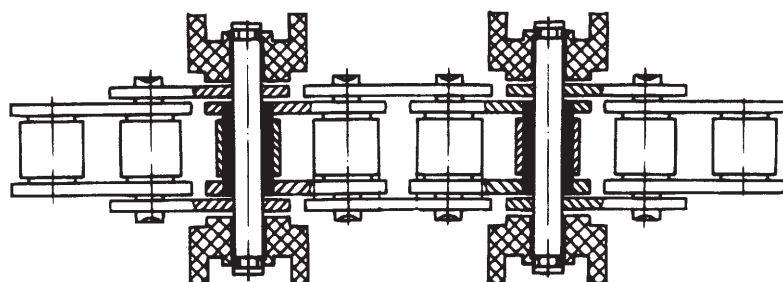
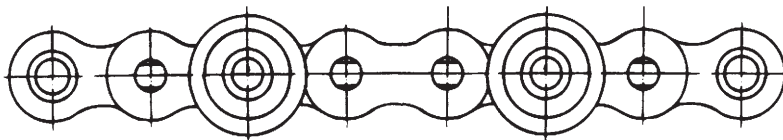
Typ L



Typ D



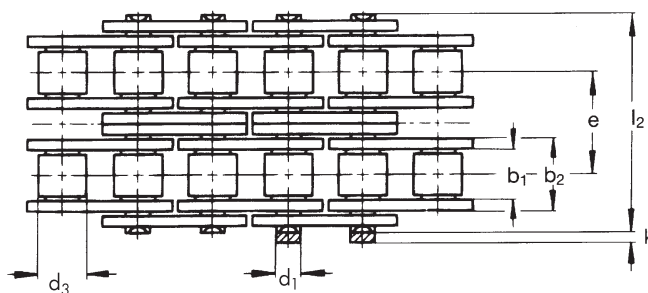
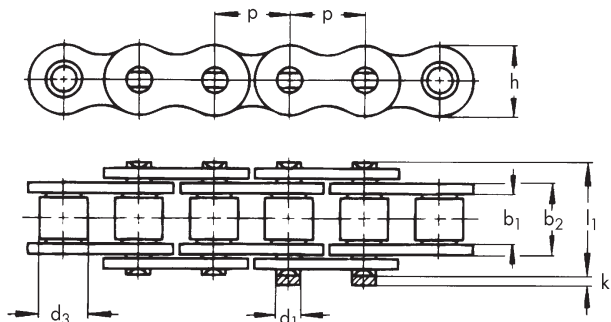
Typ T



Typ X

Detta är exempel på ackumuleringskedjor. De finns med delning från 3/8" till 2". Med stål- eller plastrullar. Finns även i rostfritt utförande.

Rostfria kedjor



Europeisk standard

Kedja	Delning P		Inv. bredd b ₁ min	Utv. bredd b ₂ max	Rulle Ød ₃ max	Pinne Ød ₁ h ₉	Höjd h max	Lås- sida k max mm	Bredd över nitar l1/12 max	Centrum delning e mm	Lager- yta f cm ²	Brottlast kN min	Vikt kg/m
	mm	tum											
05B1SSW	8	-	3	4,77	5	2,31	7,1	3,1	8,6	-	0,11	4,0	0,18
06B1SSW ¹	9,525	3/8	5,72	8,53	6,35	3,28	8,2	3,3	13,5	-	0,28	7,0	0,41
331SSW	12,7	1/2	3,3	5,8	7,75	3,66	9,9	1,5	10,2	-	0,21	7,0	0,28
332SSW	12,7	1/2	4,88	7,2	7,75	3,66	9,9	1,5	11,2	-	0,28	7,0	0,33
08B1SSW	12,7	1/2	7,75	11,3	8,51	4,45	11,8	3,9	17	-	0,5	12,0	0,7
10B1SSW	15,875	5/8	9,65	13,28	10,16	5,08	14,7	4,1	19,6	-	0,67	14,5	0,91
12B1SSW	19,05	3/4	11,68	15,62	12,07	5,72	16,1	4,6	22,7	-	0,89	18,5	1,18
16B1SSW	25,4	1	17,02	25,4	15,88	8,28	21	5,4	36,1	-	2,1	40,0	2,5
05B2SSW ₁	8	-	3	4,77	5	2,31	7,1	3,1	14,3	5,64	0,22	6,0	0,36
06B2SSW	9,525	3/8	5,72	8,53	6,35	3,28	8,2	3,3	23,8	10,24	0,56	11,9	0,78
08B2SSW	12,7	1/2	7,75	11,3	8,51	4,45	11,8	3,9	31	13,92	1,01	20,4	1,36
10B2SSW	15,875	5/8	9,65	13,25	10,16	5,08	14,7	4,1	36,2	16,59	1,34	24,65	1,82
12B2SSW	19,05	3/4	11,68	15,82	12,07	5,72	16,1	4,6	42,2	19,46	1,79	31,45	2,38
16B2SSW	25,4	1	17,02	25,4	15,88	8,28	21	5,4	68	31,88	4,21	68,0	5,1

Amerikansk standard

Kedja	Delning P		Inv. bredd b ₁ min	Utv. bredd b ₂ max	Rulle Ød ₃ max	Pinne Ød ₁ h ₉	Höjd h max	Lås- sida k max mm	Bredd över nitar l1/12 max	Centrum delning e mm	Lager- yta f cm ²	Brottlast kN min	Vikt kg/m
	mm	tum											
06A1SSW	9,525	3/8	4,68	7,47	5,08	3,58	9,1	3,3	13,2	-	0,27	6,0	0,35
08A1SSW	12,7	1/2	7,85	11,15	7,95	3,96	12	3,9	17,8	-	0,44	10,5	0,61
12A1SSW	19,05	3/4	12,57	17,7	11,91	5,94	18	4,6	26,9	-	1,05	20,0	1,58
06A2SSW	9,525	3/8	4,68	7,47	5,08	3,58	9	3,3	23,4	10,13	0,53	17,7	0,7
08A2SSW	12,7	1/2	7,85	11,15	7,95	3,96	12	3,9	32,3	14,38	0,88	17,85	1,2
12A2SSW	19,05	3/4	12,57	17,7	11,91	5,94	18	4,6	49,8	22,78	2,1	34,0	3,14

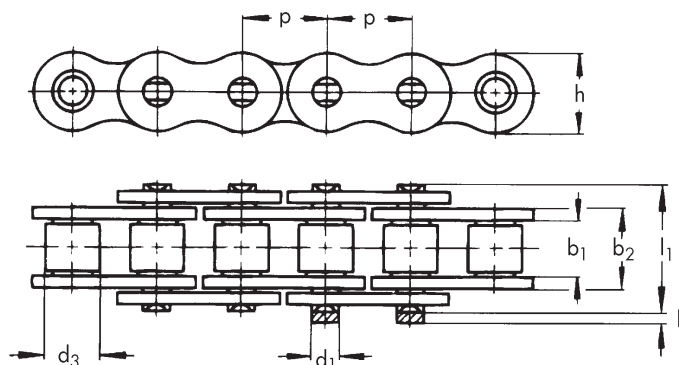
Europeisk standard med raka sidbrickor

Kedja	Delning P		Inv. bredd b ₁ min	Utv. bredd b ₂ max	Rulle Ød ₃ max	Pinne Ød ₁ h ₉	Höjd h max	Lås- sida k max mm	Bredd över nitar l1 max	Centrum delning e mm	Lager- yta f cm ²	Brottlast kN min	Vikt kg/m
	mm	tum											
06B1SSW ¹	9,525	3/8	5,72	8,53	6,35	3,28	8,2	3,3	13,5	-	0,28	7,0	0,41
08B1SSRSW	12,7	1/2	7,75	11,3	8,51	4,45	11,5	3,9	17	-	0,5	12,0	0,78
10B1SSRSW	15,875	5/8	9,65	13,28	10,16	5,08	14,2	4,1	19,6	-	0,67	14,5	1,03
12B1SSRSW	19,05	3/4	11,68	15,62	12,07	5,72	15,5	4,6	22,7	-	0,89	18,5	1,29
16B1SSRS21W	25,4	1	17,02	25,4	15,88	8,28	21	5,4	36,1	-	2,1	40,0	2,9
16B1SSRSW	25,4	1	17,02	25,4	15,88	8,28	24	5,4	36,1	-	2,1	40,0	3,29

¹⁾ Med raka sidbrickor. Kan levereras med innerlänk i plast, då reduceras brottnlasten till 1,0 kN (2,0 kN duplex)

Rullkedjor - Europeisk standard

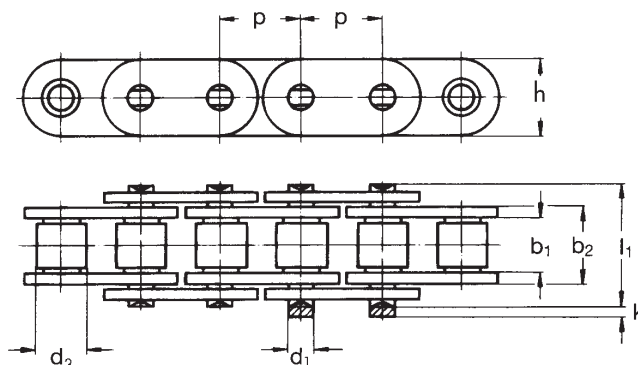
Rullkedjor - Raka sidobrickor



Enradiga rullkedjor
DIN 8187 (ISO 606-1982)

Kedja	Delning P		Inv. bredd b ₁ min	Utv. bredd b ₂ max	Rulle Ød ₃ max	Pinne Ød ₁ h ₉	Höjd h max	Lås- sida k max	Bredd över nitar l ₁ max	Lager yta f cm ²	Brottlast DIN kN min	Vikt kg/m
	mm	tum										
041	6	-	2,8	4,1	4	1,85	5,1	2,9	7,4	0,08	3,0	0,11
05B-1	8	-	3	4,77	5	2,31	7,1	3,1	8,6	0,11	5,0	0,18
06B-1	9,525	3/8	5,72	8,53	6,35	3,28	8,2	3,3	13,5	0,28	9,0	0,39
08B-1	12,7	1/2	7,75	11,3	8,51	4,45	11,8	3,9	17	0,5	18,0	0,68
10B-1	15,875	5/8	9,65	13,28	10,16	5,08	14,7	4,1	19,6	0,67	22,4	0,91
12B-1	19,05	3/4	11,68	15,62	12,07	5,72	16,1	4,6	22,7	0,89	29,0	1,12
16B-1	25,4	1	17,02	25,4	15,88	8,28	21	5,4	36,1	2,1	60,0	2,64
20B-1	31,75	1 1/4	19,56	29	19,05	10,19	26,4	6,1	43,2	2,96	95,0	3,68
24B-1	38,1	1 1/2	25,4	37,9	25,4	14,63	33,4	6,6	53,4	5,54	160,0	7,16
28B-1	44,45	1 3/4	30,99	46,5	27,94	15,9	37	7,4	65,1	7,39	200,0	7,53
32B-1	50,8	2	30,99	45,5	29,21	17,81	42,2	7,9	67,4	8,1	250,0	9,84
40B-1	63,5	2 1/2	38,1	55,7	39,37	22,89	52,9	10	82,6	12,75	355,0	16,99
48B-1	76,2	3	45,72	70,5	48,26	29,24	63,8	10	99,1	20,61	560,0	23,92

1) Med raka sidobrickor

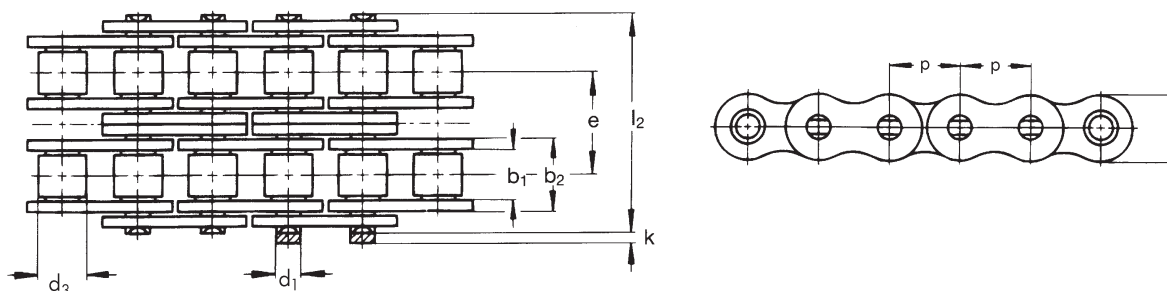


Rullkedjor med raka sidobrickor

Kedja	Delning P		Inv. bredd b ₁ min	Utv. bredd b ₂ max	Rulle Ød ₃ max	Pinne Ød ₁ h ₉	Höjd h max	Lås- sida k max	Bredd över nitar l ₁ max	Lager yta f cm ²	Brottlast DIN kN min	Vikt kg/m
	mm	tum										
06B1	9,525	3/8	5,72	8,53	6,35	3,28	8,2	3,3	13,5	0,28	9,0	0,39
08B1RS	12,7	1/2	7,75	11,3	8,51	4,45	11,8	3,9	17	0,5	18,0	0,68
10B1RS	15,875	5/8	9,65	13,28	10,16	5,08	14,7	4,1	19,6	0,67	22,4	0,91
12B1RS	19,05	3/4	11,68	15,62	12,07	5,72	16,1	4,6	22,7	0,89	29,0	1,12
16B1RS21	25,4	1	17,02	25,4	15,88	8,28	21	5,4	36,1	2,1	60,0	2,64
16B1RS	25,4	1	17,02	25,4	15,88	8,28	24	5,4	36,1	2,1	60,0	2,64
20B1RS	31,75	1 1/4	19,56	29	19,05	10,19	26,4	6,1	43,2	2,96	95,0	3,68
24B1RS	38,1	1 1/2	25,4	37,9	25,4	14,63	33,4	6,6	53,4	5,54	160,0	7,16
28B1RS	44,45	1 3/4	30,99	46,5	27,94	15,9	37	7,4	65,1	7,39	200,0	7,53
32B1RS	50,8	2	30,99	45,5	29,21	17,81	42,2	7,9	67,4	8,1	250,0	9,84
40B1RS	63,5	2 1/2	38,1	55,7	39,37	22,89	52,9	10	82,6	12,75	355,0	16,99

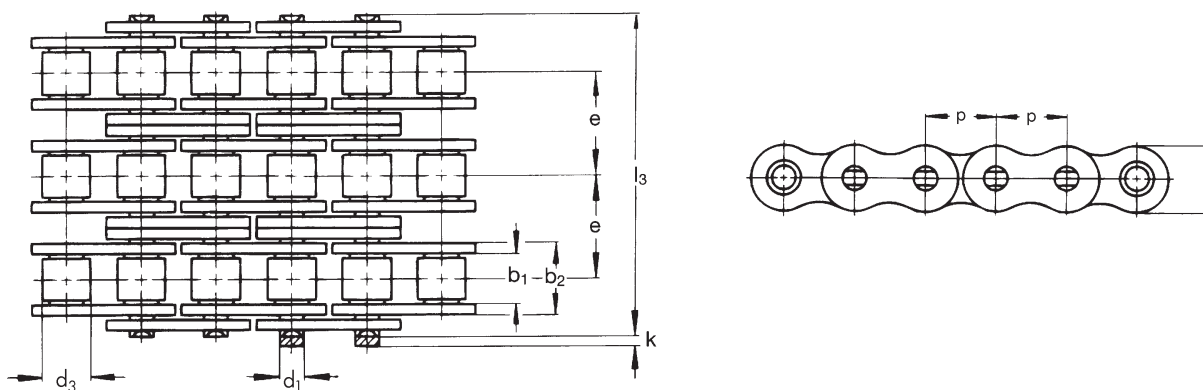
För standard kopplingslänkar se sid 36.

Rullkedjor - Europeisk standard DIN 8187 (ISO 606-1982 och SMS 1613)



Tvåradig rullkedja

Kedja	Delning P		Inv. bredd b ₁ min	Utv. bredd b ₂ max	Rulle Ød ₃ max	Pinne Ød ₁ h ₉	Höjd h max	Lås- sida k max	Bredd över nitar l ₂ max	Centrum- delning e mm	Lager yta f cm ²	Brottlast DIN kN min	Vikt kg/m
	mm	tum											
05B-2	8	-	3	4,77	5	2,31	7,1	3,1	14,3	5,64	0,22	7,8	0,34
06B-2	9,525	3/8	5,72	8,53	6,35	3,28	8,2	3,3	23,8	10,24	0,56	16,9	0,74
08B-2	12,7	1/2	7,75	11,3	8,51	4,45	11,8	3,9	31	13,92	1,01	32,0	1,35
10B-2	15,875	5/8	9,65	13,28	10,16	5,08	14,7	4,1	36,2	16,59	1,34	44,5	1,79
12B-2	19,05	3/4	11,68	15,62	12,07	5,72	16,1	4,6	42,2	19,46	1,79	57,8	2,22
16B-2	25,4	1	17,02	25,4	15,88	8,28	21	5,4	68	31,88	4,21	106,0	5,13
20B-2	31,75	1 1/4	19,56	29	19,05	10,19	26,4	6,1	79	36,45	5,91	170,0	7,72
24B-2	38,1	1 1/2	25,4	37,9	25,4	14,63	33,4	6,6	101,4	48,36	11,09	280,0	14,15
28B-2	44,45	1 3/4	30,99	46,5	27,94	15,9	37	7,4	124	59,56	14,79	360,0	14,91
32B-2	50,8	2	30,99	45,5	29,21	17,81	42,2	7,9	126	58,55	16,21	450,0	19,68
40B-2	63,5	2 1/2	38,1	55,7	39,37	22,89	52,9	10	154	72,29	25,5	630,0	33,61
48B-2	76,2	3	45,72	70,5	48,26	29,24	63,8	10	190,4	91,21	41,23	1000,0	47,5



Treradig rullkedja

Kedja	Delning P		Inv. bredd b ₁ min	Utv. bredd b ₂ max	Rulle Ød ₃ max	Pinne Ød ₁ h ₉	Höjd h max	Lås- sida k max	Bredd över nitar l ₃ max	Centrum- delning e mm	Lager yta f cm ²	Brottlast DIN kN min	Vikt kg/m
	mm	tum											
06B-3	9,525	3/8	5,72	8,53	6,35	3,28	8,2	3,3	34	10,24	0,81	23,6	1,1
08B-3	12,7	1/2	7,75	11,3	8,51	4,45	11,8	3,9	44,9	13,92	1,51	47,5	2,03
10B-3	15,875	5/8	9,65	13,28	10,16	5,08	14,7	4,1	52,8	16,59	2,02	66,7	2,68
12B-3	19,05	3/4	11,68	15,62	12,07	5,72	16,1	4,6	61,7	19,46	2,68	86,7	3,39
16B-3	25,4	1	17,02	25,4	15,88	8,28	21	5,4	99,9	31,88	6,31	160,0	7,8
20B-3	31,75	1 1/4	19,56	29	19,05	10,19	26,4	6,1	116	36,45	8,87	250,0	11,53
24B-3	38,1	1 1/2	25,4	37,9	25,4	14,63	33,4	6,6	150	48,36	16,63	425,0	21,15
28B-3	44,45	1 3/4	30,99	46,5	27,94	15,9	37	7,4	184	59,56	22,18	530,0	22,39
32B-3	50,8	2	30,99	45,5	29,21	17,81	42,2	7,9	184	58,55	24,31	670,0	29,52
40B-3	63,5	2 1/2	38,1	55,7	39,37	22,89	52,9	10	227	72,29	38,25	950,0	50,23
48B-3	76,2	3	45,72	70,5	48,26	29,24	63,8	10	281	91,21	61,84	1500,0	71,07

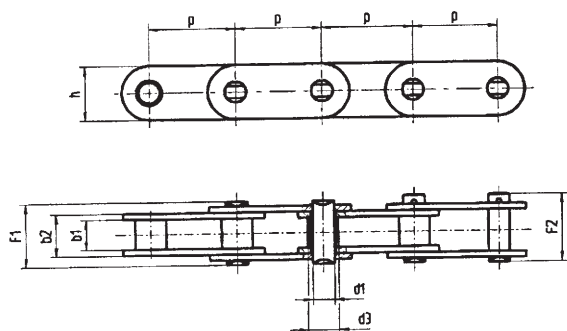
För standard kopplingslänkar se sid 36.

Rullkedjor med dubbel delning

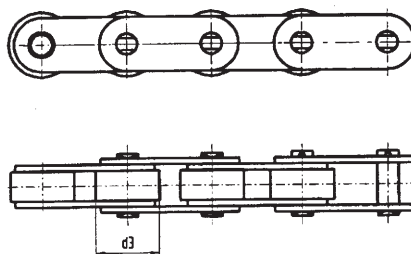
Amerikansk standard, raka brickor

Rullkedjor med dubbel delning tillverkas med samma mått som rullkedja enligt amerikansk standard med undantag för delningen, som har dubbla måtten. Kedjan lämpar sig för framför allt för lätta transportörer.

Standard rullar



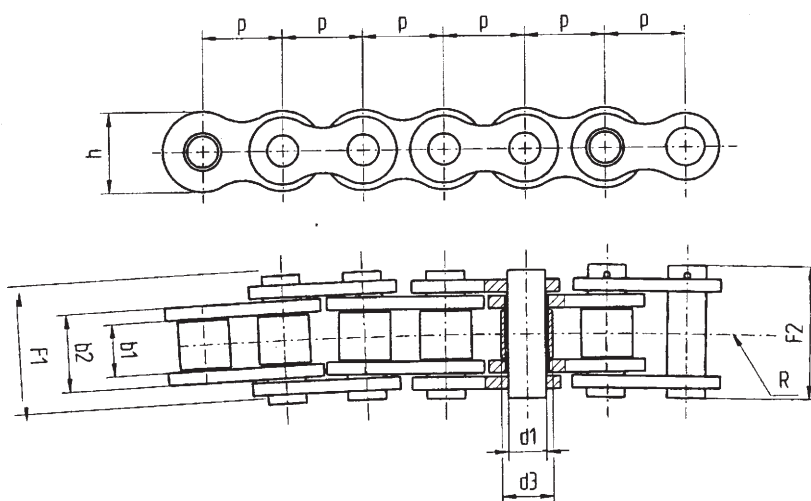
Bärande rullar*



Kedja	p mm	p tum	b1 min mm	b2 mm	d1 mm	d3 max mm	F1 max mm	F2 max mm	h max mm	f cm ²	FB min kN	Vikt kg/cm
C2040	25,40	1"	7,85	10,8	3,96	7,95	16,6	18,8	12	0,44	14,1	0,5
C2042*	25,40	1"	7,85	10,8	3,96	15,88	16,6	18,8	12	0,44	14,1	0,84
C2050	31,75	1 1/4"	9,4	13,5	5,08	10,16	20,7	23,3	15	0,70	22,2	0,78
C2052*	31,75	1 1/4"	9,4	13,5	5,08	19,05	20,7	23,3	15	0,70	22,2	1,27
C2060H	38,10	1 1/2"	12,57	19,1	5,94	11,91	29,2	31,6	18	1,16	31,8	1,44
C2062H*	38,10	1 1/2"	12,57	19,1	5,94	22,23	29,2	31,6	18	1,16	31,8	2,07
C2080H	50,80	2"	15,75	23,8	7,92	15,88	36,2	39,4	24,4	1,92	56,7	2,54
C2082H*	50,80	2"	15,75	23,8	7,92	28,58	36,2	39,4	24,4	1,92	56,7	3,58
C2100H	63,50	2 1/2"	18,9	28,5	9,53	19,05	43,6	46,9	30	2,77	88,5	3,56
C2102H*	63,50	2 1/2"	18,9	28,5	9,53	39,67	43,6	46,9	30	2,77	88,5	5,38
C2120H	76,20	3"	25,22	36,4	11,10	22,23	53,5	57,5	35,7	4,05	127,0	5,26
C2122H*	76,20	3"	25,22	36,4	11,10	44,45	53,5	57,5	35,7	4,05	127,0	8,26

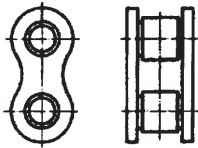
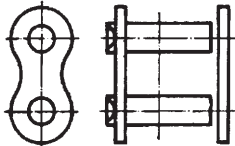
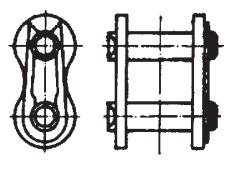
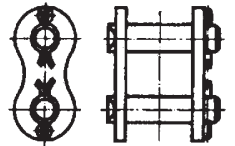
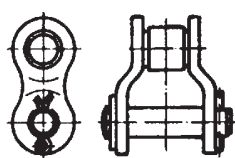
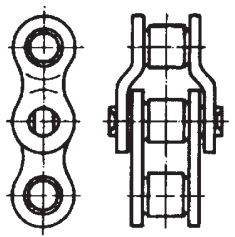
f = lageryta FB = brottlast

Sidböjlig kedja Amerikansk standard

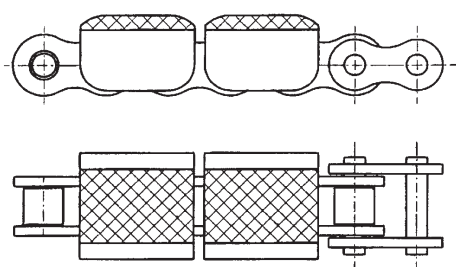


Kedja	p mm	b1 min mm	b2 mm	d1 mm	d3 max mm	F1 max mm	F2 max mm	h	Radie R _{min} mm	FB min kN	Vikt kg/m
08A1SB	12,70	7,85	10,85	3,45	7,94	16,6	18,0	12,0	335	10,8	0,6
10A1SB	15,875	9,40	13,40	4,37	10,16	20,4	22,3	15,0	405	20,6	1,0
12A1SB	19,05	12,57	17,37	5,08	11,91	25,8	28,3	18,1	500	27,5	1,4
16A1SB	25,40	15,75	22,15	7,14	15,88	33,4	35,6	24,1	915	55,9	2,5

Kopplingslänkar och reservdelar för enradiga rullkedjor

Specifikation	Nr		Tillbehör för
Innerlänk	4		alla rullkedjor
Ytterlänk (nitlänk)	7		alla rullkedjor
rak kopplingslänk med låsfjäder	10		rullkedjor upp till och med 20B / 16A. Större storlekar levereras med saxpinne.
rak kopplingslänk med saxsprint	10		alla rullkedjor som standard från och med 24B / 20A. Andra storlekar på förfrågan, kallas då för -10A
Böjd kopplingslänk med saxsprint	11		alla rullkedjor
Dubbelböjd länk	15		Vissa rullkedjor, i huvudsak kedjor med liten delning

Plastclips med gummitopp (se sid 85)

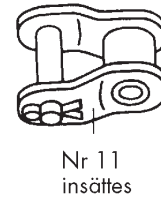
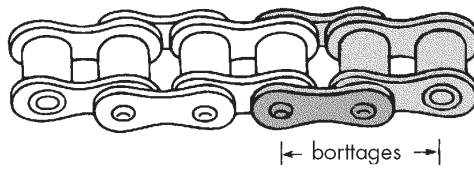


Clipsen är lätta att montera på kedjan och håller runt om ytterbrickorna. Clipsen är också utbytbara. Gummitoppen skyddar väl det transporterade materialet. Finns för simplex och duplex kedjor 08B - 20B.

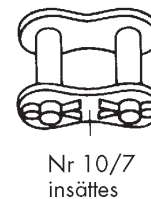
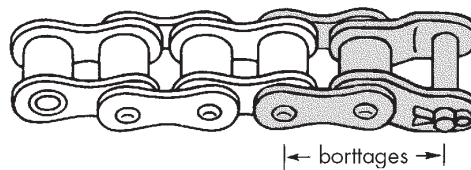
Ändring av kedjelängd

Förkorta med 1 länk

A) Från jämnt antal länkar inklusive lås till udda antal länkar inklusive lås

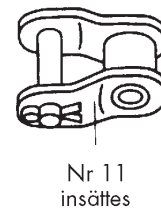


B) Från udda antal länkar inklusive lås, till jämnt antal länkar inklusive lås

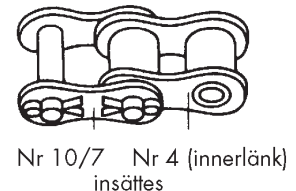
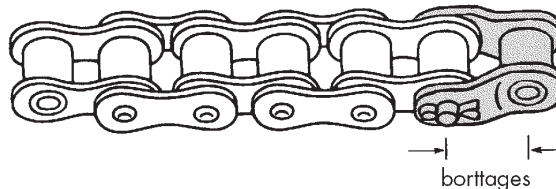


Förlänga med 1 länk

A) Från jämnt antal länkar inklusive lås till udda antal länkar inklusive lås



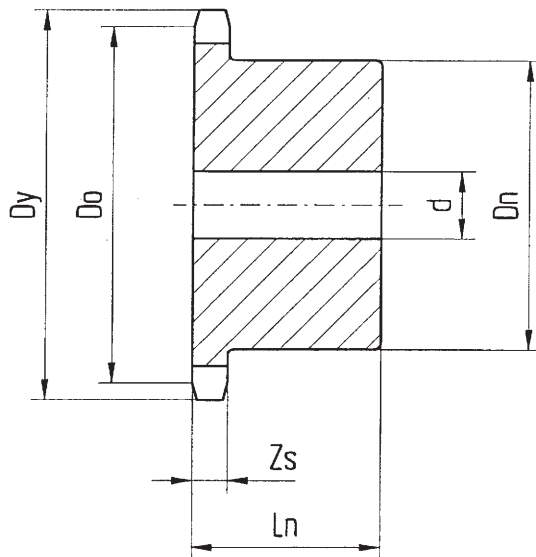
B) Från udda antal länkar inklusive lås, till jämnt antal länkar inklusive lås



OBS! Vid användande av en böjd länk (-11) reduceras brottlasten till 80%.

04-05B Kedjehjul för rullkedjor - Europeisk standard

Z = Tandantal
Material: C45



För kedja ISO 041 Delning 6 mm x 2.8 mm Zs = 2.6

Z	Do mm	Dy mm	Dn mm	d mm	Ln mm	Vikt kg
8	15,67	18,0	9,8	5	10	0,01
9	17,54	19,9	12	5	10	0,01
10	19,42	21,7	13	6	10	0,01
11	21,30	23,6	14	6	10	0,01
12	23,18	25,4	16	6	10	0,02
13	25,05	27,3	18	8	10	0,02
14	26,96	29,2	20	8	10	0,03
15	28,86	31,0	20	8	10	0,04
16	30,76	33,0	20	8	13	0,04
17	32,65	35,0	20	8	13	0,04
18	34,55	36,9	20	8	13	0,04
19	36,44	38,8	20	8	13	0,04
20	38,44	40,7	20	8	13	0,04
21	40,25	42,6	25	8	13	0,05
22	42,16	44,5	25	8	13	0,05
23	44,06	46,4	25	8	13	0,05
24	45,96	48,3	25	8	13	0,06
25	47,87	50,2	25	8	13	0,06
26	49,76	52,1	30	8	15	0,10
27	51,67	54,0	30	8	15	0,10
28	53,58	55,9	30	8	15	0,11
29	55,50	57,8	30	8	15	0,11
30	57,42	59,8	30	8	15	0,11
31	59,31	61,7	30	10	15	0,12
32	61,28	63,6	30	10	15	0,12
33	63,11	65,5	30	10	15	0,13
34	65,02	67,4	30	10	15	0,13
35	66,93	69,3	30	10	15	0,13
36	68,84	71,2	30	10	15	0,14
37	70,75	73,1	30	10	15	0,14
38	72,66	75,0	30	10	15	0,15
39	74,57	76,9	30	10	15	0,15
40	76,47	78,9	30	10	15	0,15
45	86,01	88,5	40	10	16	0,24
50	95,55	98,0	50	12	20	0,40
57	108,93	111,4	50	12	20	0,44
76	145,19	147,6	60	12	20	0,70

För kedja ISO 05B-1 Delning 8 mm x 3 mm Zs = 2.8

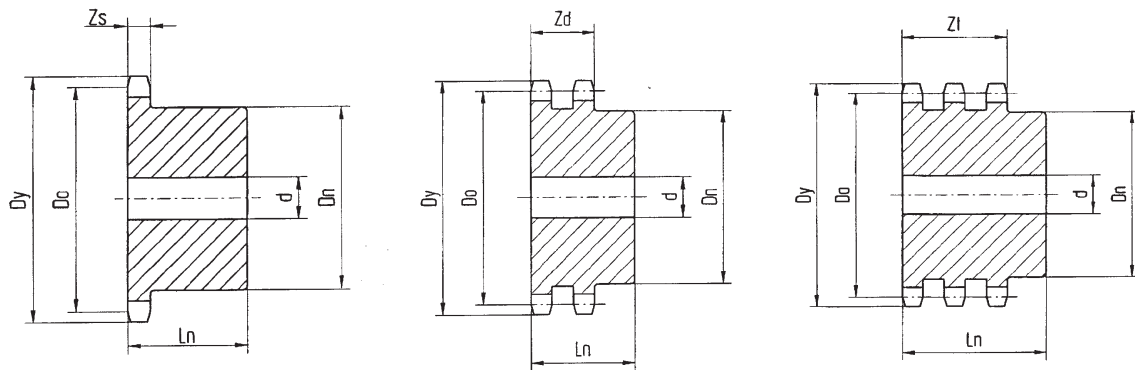
Z	Do mm	Dy mm	d mm	Dn mm	Ln mm	Vikt kg
8	20,90	24	6	13	12	0,01
9	23,39	26,6	6	15	12	0,02
10	25,89	29,2	8	17	12	0,02
11	28,39	31,7	8	18	13	0,03
12	30,91	34,2	8	20	13	0,04
13	33,42	36,7	8	23	13	0,05
14	35,95	39,2	8	25	13	0,06
15	38,48	41,7	8	28	13	0,07
16	41,01	44,3	8	30	14	0,09
17	43,53	46,8	8	30	14	0,09
18	46,07	49,3	8	30	14	0,10
19	48,61	51,9	8	30	14	0,11
20	51,14	54,4	8	30	14	0,12
21	53,68	57	8	35	14	0,13
22	56,21	59,5	8	35	14	0,13
23	58,75	62	8	35	14	0,14
24	61,29	64,6	8	35	14	0,14
25	63,83	67,5	8	35	14	0,15
26	66,37	69,5	10	40	16	0,19
27	68,91	72,2	10	40	16	0,20
28	71,45	74,8	10	40	16	0,20
29	73,99	77,3	10	40	16	0,21
30	76,53	79,8	10	40	16	0,22
31	79,08	82,4	12	40	16	0,23
32	81,61	84,9	12	40	16	0,23
33	84,16	87,5	12	40	16	0,24
34	86,70	90	12	40	16	0,25
35	89,25	92,5	12	40	16	0,25
36	91,79	95	12	40	16	0,26
37	94,33	97,6	12	40	16	0,27
38	96,88	100	12	40	16	0,28
39	99,42	103	12	40	16	0,29
40	101,97	105	12	40	16	0,29
45	114,69	118	12	60	20	0,58
50	127,41	131	12	60	20	0,64
57	145,22	149	14	80	20	1,0
76	193,59	198	20	80	25	1,4

Max axelhål med kilspår SS 2305 kan generellt för genom att multiplicera Dn x 0.6.

Hjulen lagerföres normalt förborrade. Vi kan erbjuda bearbetning i form av axelhållssvarvning, kilspårdragning, tudelning etc.

06B Kedjehjul för rullkedjor - Europeisk standard

Z = Tandantal
 Material: C45
 *Svetsat nav



För kedja Delning 3/8" x 7/32" simplex, duplex och triplex
 9,525 mm

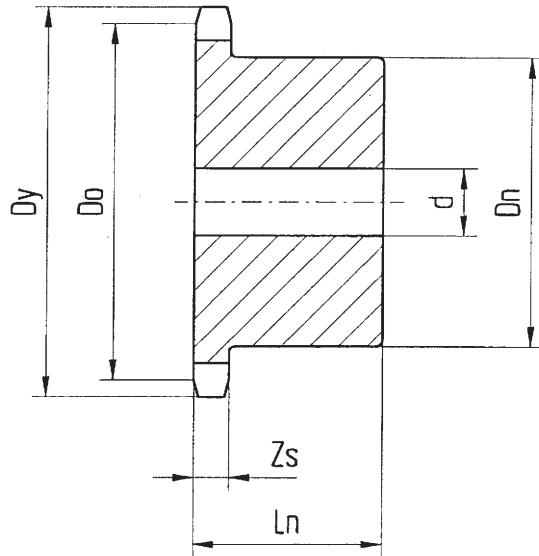
Z	06B-1 Zs = 5.3						06B-2 Zd = 15.4				06B-3 Zt = 25.6			
	Do mm	Dy mm	d mm	Dn mm	Ln mm	Vikt kg	d mm	Dn mm	Ln mm	Vikt kg	d mm	Dn mm	Ln mm	Vikt kg
8	24,89	28,0	8	15	20	0,04	8	15	22	0,07	8	15	32	0,11
9	27,85	31,0	8	18	20	0,05	8	18	22	0,08	8	18	32	0,13
10	30,82	34,0	8	20	20	0,06	8	20	22	0,09	12	20	32	0,15
11	33,80	37,0	8	22	25	0,08	10	22	25	0,10	12	22	35	0,17
12	36,80	40,0	8	25	25	0,11	10	25	25	0,11	12	25	35	0,19
13	39,79	43,0	10	28	25	0,13	10	28	25	0,16	10	28	35	0,23
14	42,80	46,3	10	31	25	0,16	10	31	25	0,20	12	31	35	0,27
15	45,81	49,3	10	34	25	0,19	10	34	25	0,25	12	34	35	0,32
16	48,82	52,3	10	37	28	0,25	12	37	30	0,29	12	37	35	0,36
17	51,83	55,3	10	40	28	0,29	12	40	30	0,34	12	40	35	0,45
18	54,85	58,3	10	43	28	0,33	12	43	30	0,39	12	43	35	0,54
19	57,87	61,3	10	45	28	0,36	12	46	30	0,45	12	46	35	0,64
20	60,89	64,3	10	46	28	0,39	12	49	30	0,52	12	49	35	0,72
21	63,91	68,0	12	48	28	0,42	16	52	30	0,59	16	52	40	0,77
22	66,93	71,0	12	50	28	0,46	16	55	30	0,75	16	55	40	0,86
23	69,95	73,5	12	52	28	0,51	16	58	30	0,75	16	58	40	0,95
24	72,97	77,0	12	54	28	0,55	16	61	30	0,84	16	61	40	1,0
25	76,00	80,0	12	57	28	0,61	16	64	30	0,88	16	64	40	1,2
26	79,02	83,0	12	60	28	0,68	16	67	30	0,92	16	67	40	1,3
27	82,05	86,0	12	60	28	0,69	16	70	30	0,95	16	70	40	1,3
28	85,07	89,0	12	60	28	0,70	16	73	30	0,99	16	73	40	1,4
29	88,09	92,0	12	60	28	0,72	16	76	30	1,0	16	76	40	1,5
30	91,12	94,7	12	60	30	0,74	16	79	30	1,1	16	79	40	1,7
31	94,15	98,3	14	65	30	0,89	16	80	30	1,1	16	80	40	1,8
32	97,17	101,3	14	65	30	0,91	16	80	30	1,2	16	80	40	1,9
33	100,20	104,3	14	65	30	0,93	16	80	30	1,3	16	80	40	2,0
34	103,23	107,3	14	65	30	0,95	16	80	30	1,3	16	85	40	2,2
35	106,26	110,4	14	65	30	0,97	16	90	30	1,5	16	85	40	2,3
36	109,29	113,4	16	70	30	1,1	16	90	30	1,6	16	90	40	2,5
37	112,32	116,4	16	70	30	1,1	16	90	30	1,6	16	90	40	2,6
38	115,34	119,5	16	70	30	1,1	16	90	30	1,7	16	90	40	2,7
39	118,37	122,5	16	70	30	1,1	16	90	30	1,9	16	90	40	2,8
40	121,40	125,5	16	70	30	1,2	16	90	30	2,0	16	90	40	2,9
41	124,43	128,5	16	80*	32	1,5								
42	127,46	131,6	16	80*	32	1,5								
43	130,49	134,6	16	80*	32	1,6								
44	133,52	137,6	16	80*	32	1,6								
45	136,54	140,7	16	80*	32	1,6								
46	139,58	143,7	20	80*	32	1,6	16	90	40	2,9	20	90*	55	4,3
47	142,61	146,7	20	80*	32	1,6								
48	145,64	149,7	20	80*	32	1,7								
49	148,66	152,7	20	80*	32	1,7								
50	151,69	155,7	20	80*	32	1,7								
51	154,72	158,7	20	80*	32	1,7								
52	157,75	161,8	20	80*	32	1,8								
53	160,78	164,8	20	80*	32	1,8								
54	163,82	167,8	20	80*	32	1,8								
55	166,85	170,8	20	80*	32	1,9								
56	169,88	173,8	20	80*	32	1,9								
57	172,91	176,9	20	80*	32	1,9	16	90	40	3,9	25	90*	60	6,1
76	230,49	234,9	20	80*	32	2,7	20	90	40	6,1	25	100*	60	9,7
95	288,08	292,5	25	80*	32	3,7	20	90	40	8,9	25	100*	60	14
114	345,68	349,5	25	80*	32	4,8	20	90	40	12,3				

Max axelhål med kilspår SS 2305 kan generellt får genom att multiplicera Dn x 0.6.

Hjulen lagerföres normalt förborrade. Vi kan erbjuda bearbetning i form av axelhållssvarvning, kilspårdragning, tudelning etc.

081/083/084 Kedjehjul för rullkedjor - Europeisk standard

Z = Tandantal
Material: C45



För kedja ISO 081 Delning 1/2" x 1/8" (12,7 mm)

Z	Do mm	Dy mm	Dn mm	d mm	Ln mm	Vikt kg
8	33,18	37,2	21	8	14	0,04
9	37,13	41,5	25	8	14	0,05
10	41,10	46,2	28	8	14	0,08
11	45,07	49,6	31	8	16	0,10
12	49,07	53,9	35	8	16	0,13
13	53,06	58,4	39	8	16	0,16
14	57,07	62,8	43	8	16	0,20
15	61,09	66,8	47	8	16	0,24
16	65,10	70,9	50	10	18	0,30
17	69,11	74,9	50	10	18	0,31
18	73,14	78,9	50	10	18	0,32
19	77,16	82,9	50	10	18	0,34
20	81,19	86,9	50	10	18	0,35
21	85,22	91,0	60	12	20	0,49
22	89,24	95,0	60	12	20	0,50
23	93,27	99,0	60	12	20	0,52
24	97,29	103,0	60	12	20	0,53
25	101,33	107,1	60	12	20	0,55
26	105,36	111,2	70	16	20	0,68
27	109,40	115,4	70	16	20	0,70
28	113,42	119,4	70	16	20	0,71
29	117,46	123,4	70	16	20	0,73
30	121,50	127,5	70	16	20	0,75
31	125,54	131,5	70	16	20	0,77
32	129,56	135,5	70	16	20	0,79
33	133,60	139,6	70	16	20	0,80
34	137,64	143,6	70	16	20	0,82
35	141,68	147,6	70	16	20	0,84
36	145,72	151,7	70	16	25	1,0
37	149,76	155,7	70	16	25	1,0
38	153,80	159,8	70	16	25	1,1
39	157,83	163,8	70	16	25	1,1
40	161,87	167,8	70	16	25	1,1

För kedja ISO 083 och 084 Delning 1/2" x 3/16" (12,7 mm)

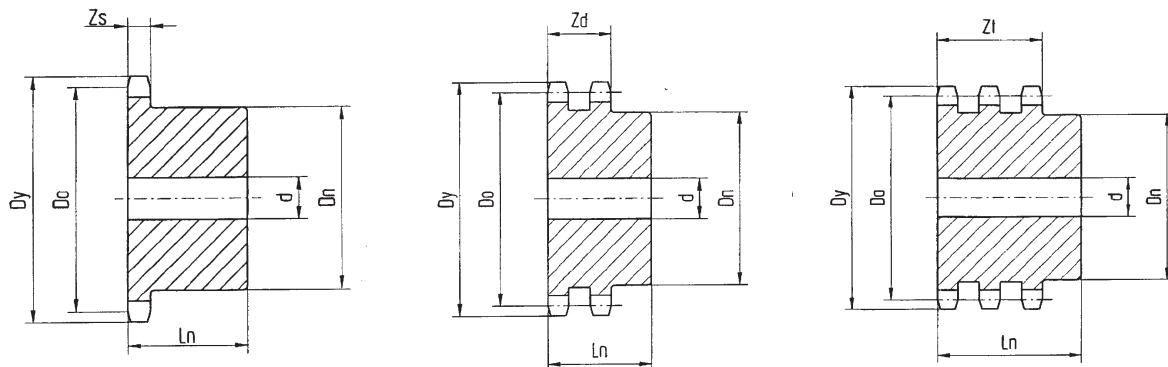
Z	Do mm	Dy mm	Dn mm	d mm	Ln mm	Vikt kg
8	33,18	38,5	21	8	14	0,05
9	37,13	41,5	25	8	14	0,07
10	41,10	46,2	28	8	14	0,08
11	45,07	49,6	31	8	16	0,11
12	49,07	53,9	35	8	16	0,15
13	53,06	58,4	39	8	16	0,18
14	57,07	62,8	43	8	16	0,20
15	61,09	66,8	47	8	16	0,25
16	65,10	70,9	50	10	18	0,31
17	69,11	74,9	50	10	18	0,33
18	73,14	78,9	50	10	18	0,34
19	77,16	82,9	50	10	18	0,36
20	81,19	86,9	50	10	18	0,38
21	85,22	91	60	12	20	0,52
22	89,24	95	60	12	20	0,54
23	93,27	99	60	12	20	0,56
24	97,29	103	60	12	20	0,58
25	101,33	107	60	12	20	0,60
26	105,36	111	70	16	20	0,74
27	109,40	115	70	16	20	0,77
28	113,42	119	70	16	20	0,80
29	117,46	123	70	16	20	0,82
30	121,50	128	70	16	20	0,84
31	125,54	132	70	16	20	0,86
32	129,56	136	70	16	20	0,89
33	133,60	140	70	16	20	0,91
34	137,64	144	70	16	20	0,94
35	141,68	148	70	16	20	0,98
36	145,72	152	70	16	25	1,1
37	149,76	156	70	16	25	1,2
38	153,80	160	70	16	25	1,2
39	157,83	164	70	16	25	1,3
40	161,87	168	70	16	25	1,3

Max axelhål med kilspår SS 2305 kan generellt få genom att multiplicera Dn x 0.6.

Hjulen lagerföres normalt förborrade. Vi kan erbjuda bearbetning i form av axelhållsvarvning, kilspårdragning, tudelning etc.

08B Kedjehjul för rullkedjor - Europeisk standard

Z = Tandantal
 Material: C45
 *Svetsat nav



För kedja ISO-nr 08B-1 Delning 1/2" x 5/16" simplex, duplex och triplex
 12,7 mm

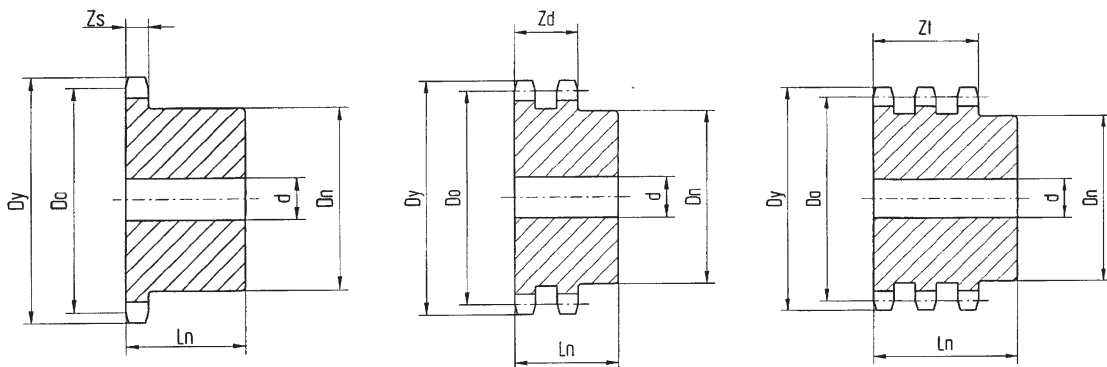
Z	08B-1 Zs = 7.2						08B-2 Zd = 21				08B-3 Zt = 34.9			
	Do mm	Dy mm	d mm	Dn mm	Ln mm	Vikt kg	d mm	Dn mm	Ln mm	Vikt kg	d mm	Dn mm	Ln mm	Vikt kg
8	33,18	37,2	10	20	25	0,08	10	20	32	0,15	10	20	46	0,20
9	37,13	41,0	10	24	25	0,11	10	24	32	0,17	12	24	46	0,23
10	41,10	45,2	10	26	25	0,14	10	28	32	0,19	12	28	46	0,27
11	45,08	48,7	10	29	25	0,17	12	32	35	0,23	16	32	50	0,32
12	49,07	53,0	10	33	28	0,23	12	35	35	0,32	16	35	50	0,45
13	53,07	57,4	10	37	28	0,25	12	38	35	0,36	16	38	50	0,59
14	57,07	61,8	10	41	28	0,29	12	42	35	0,50	16	42	50	0,72
15	61,08	65,5	10	45	28	0,33	12	46	35	0,54	16	46	50	0,81
16	65,10	69,5	12	50	28	0,41	16	50	35	0,63	16	50	50	0,90
17	69,12	73,6	12	52	28	0,50	16	54	35	0,73	16	54	50	1,0
18	73,14	77,8	12	56	28	0,61	16	58	35	0,82	16	58	50	1,2
19	77,16	81,7	12	60	28	0,70	16	62	35	1,0	16	62	50	1,4
20	81,18	85,8	12	64	28	0,83	16	66	35	1,2	20	66	50	1,6
21	85,21	89,7	14	68	28	0,86	16	70	40	1,3	20	70	55	1,8
22	89,24	93,8	14	70	28	0,94	16	70	40	1,3	20	70	55	2,0
23	93,27	98,2	14	70	28	0,97	16	70	40	1,6	20	70	55	2,3
24	97,30	101,8	14	70	28	1,0	16	75	40	1,8	20	75	55	2,4
25	101,33	105,8	14	70	28	1,0	16	80	40	1,9	20	80	55	2,5
26	105,36	110,0	16	70	30	1,1	20	85	40	2,0	20	85	55	2,5
27	109,40	114,0	16	70	30	1,2	20	85	40	2,1	20	85	55	2,8
28	113,44	118,0	16	70	30	1,2	20	90	40	2,2	20	90	55	3,2
29	117,46	122,0	16	80	30	1,4	20	95	40	2,3	20	95	55	3,3
30	121,50	126,1	16	80	30	1,5	20	100	40	2,5	20	100	55	3,5
31	125,54	130,2	16	90	30	1,8	20	100	40	2,7	20	110	55	3,9
32	129,56	134,3	16	90	30	1,8	20	100	40	2,9	20	110	55	4,1
33	133,60	138,4	16	90	30	1,9	20	100	40	3,1	20	110	55	4,2
34	137,64	142,6	16	90	30	1,9	20	100	40	3,3	20	110	55	4,4
35	141,68	146,7	16	90	30	2,0	20	100	40	3,6	20	110	55	4,5
36	145,72	151,0	16	90	35	2,3	20	100	40	4,0	25	120	55	4,7
37	149,76	154,6	16	90	35	2,3	20	100	40	4,3	25	120	55	4,9
38	153,80	158,6	16	90	35	2,4	20	100	40	4,5	25	120	55	5,2
39	157,83	162,7	16	90	35	2,4	20	100	40	4,7	25	120	55	5,4
40	161,87	166,8	16	90	35	2,5	20	100	40	4,9	25	120	55	5,6
41	165,91	171,4	20	90*	40	2,7								
42	169,95	175,4	20	90*	40	2,8								
43	173,99	179,7	20	90*	40	2,9								
44	183,80	183,8	20	90*	40	3,0								
45	182,07	188,0	20	100*	40	3,4								
46	186,10	192,1	20	90*	40	3,0	20	110*	50	5,9	25	120*	60	8,5
47	190,14	196,2	20	90*	40	3,1								
48	194,18	200,3	20	90*	40	3,2								
49	198,22	204,3	20	90*	40	3,3								
50	202,26	208,3	20	90*	40	3,3								
51	206,30	212,1	20	90*	40	3,4								
52	210,34	216,1	20	90*	40	3,4								
53	214,37	220,2	20	90*	40	3,5								
54	218,43	224,1	20	90*	40	3,6								
55	222,46	228,1	20	90*	40	3,7								
56	226,50	232,2	20	90*	40	3,8								
57	230,54	236,4	20	90*	40	3,9	25	110*	50	8,3	25	120*	60	13
72	291,16	297,2	25	90*	40	5,2								
74	299,20	305,0	25	90*	40	5,4								
76	307,32	312,3	25	90*	40	5,6	25	110*	56	14	30	120*	60	21
95	384,11	380,1	25	90*	40	8,0	25	110*	56	21	30	136*	60	33
114	460,90	466,9	25	90*	40	11	25	110*	56	28	30	136*	60	46

Max axelhål med kilspår SS 2305 kan generellt får genom att multiplicera Dn x 0.6.

Hjulen lagerföres normalt förborrade. Vi kan erbjuda bearbetning i form av axelhållsvarning, kilspårdragning, tudelning etc.

10B Kedjehjul för rullkedjor - Europeisk standard

Z = Tandantal
Material: C45
*Svetsat nav



För kedja Delning 5/8" x 3/8" simplex, duplex och triplex
15,875 mm

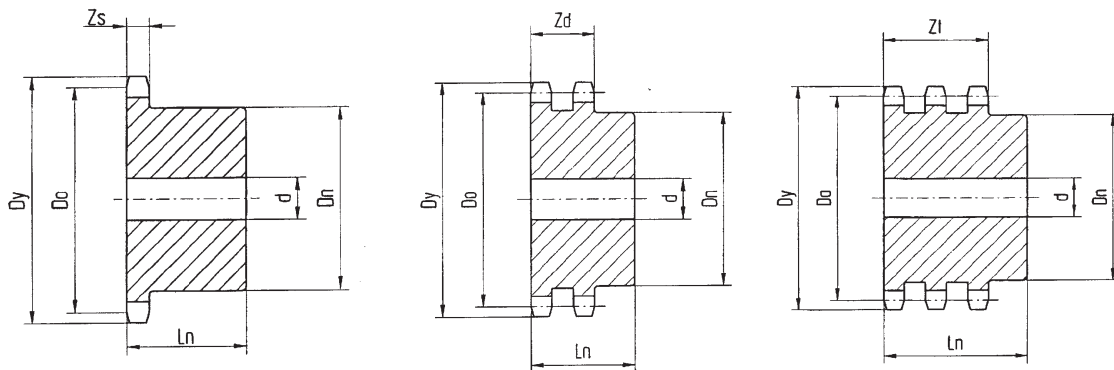
		10B-1 Zs = 9.1					10B-2 Zd = 25.5				10B-3 Zt = 42.1			
Z	Do mm	Dy mm	d mm	Dn mm	Ln mm	Vikt kg	d mm	Dn mm	Ln mm	Vikt kg	d mm	Dn mm	Ln mm	Vikt kg
8	41,48	47,0	10	25	25	0,12	12	25	40	0,32	12	25	55	0,40
9	46,42	52,6	10	30	25	0,16	12	30	40	0,36	12	30	55	0,50
10	51,37	57,5	10	35	25	0,20	12	35	40	0,40	16	35	55	0,60
11	56,34	63,0	12	37	30	0,27	16	39	40	0,45	16	39	55	0,70
12	61,34	68,0	12	42	30	0,32	16	44	40	0,59	16	44	55	0,80
13	66,34	73,0	12	47	30	0,36	16	49	40	0,73	16	49	55	1,0
14	71,34	78,0	12	52	30	0,45	16	54	40	0,86	16	54	55	1,2
15	76,36	83,0	12	57	30	0,59	16	59	40	0,95	16	59	55	1,4
16	81,37	88,0	12	60	30	0,68	16	64	45	1,1	16	64	60	1,6
17	86,39	93,0	12	60	30	0,82	16	69	45	1,3	16	69	60	1,8
18	91,42	98,3	14	70	30	0,91	16	74	45	1,5	16	74	60	2,1
19	96,45	103,3	14	70	30	1,0	16	79	45	1,7	16	79	60	2,4
20	101,48	108,4	14	75	30	1,1	16	84	45	1,9	16	84	60	2,7
21	106,52	113,4	16	75	30	1,2	16	85	45	2,2	20	85	60	3,0
22	111,55	118,0	16	80	30	1,3	16	90	45	2,4	20	90	60	3,4
23	116,58	123,4	16	80	30	1,5	16	95	45	2,6	20	95	60	3,7
24	121,62	128,3	16	80	30	1,5	16	100	45	2,9	20	100	60	4,0
25	126,66	134,0	16	80	30	1,6	16	105	45	3,0	20	105	60	4,1
26	131,70	139,0	20	85	35	1,6	20	110	45	3,3	20	110	60	5,2
27	136,74	144,0	20	85	35	1,7	20	110	45	3,4	20	110	60	5,6
28	141,80	148,7	20	90	35	1,7	20	115	45	3,7	20	115	60	6,1
29	146,83	153,8	20	90	35	1,9	20	115	45	3,9	20	115	60	6,2
30	151,87	158,8	20	90	35	2,0	20	120	45	4,4	20	120	60	6,4
31	156,92	163,9	20	95	35	2,7	20	120	45	4,7	20	120	60	6,8
32	161,95	168,9	20	95	35	2,7	20	120	45	5,0	20	120	60	7,2
33	167,00	174,5	20	95	35	2,8	20	120	45	5,4	20	120	60	7,6
34	172,05	179,0	20	95	35	2,9	20	120	45	5,7	20	120	60	8,0
35	177,10	184,1	20	95	35	3,1	20	120	45	6,1	20	120	60	8,4
36	182,15	189,1	20	100	35	3,3	20	120	45	6,9	25	120	60	8,8
37	187,20	194,2	20	100	35	3,4	20	120	45	7,3	25	120	60	9,6
38	192,24	199,2	20	100	35	3,4	20	120	45	7,7	25	120	60	10
39	197,29	204,2	20	100	35	3,5	20	120	45	8,0	25	120	60	11
40	202,34	209,3	20	100	35	3,6	20	120	45	8,3	25	120	60	12
41	207,39	214,8	20	100*	40	3,8								
42	212,44	219,9	20	100*	40	4,0								
43	217,49	224,9	20	100*	40	4,2								
44	222,53	230,0	20	100*	40	4,4								
45	227,58	235,0	20	100*	40	4,4								
46	232,63	240,1	20	100*	40	4,5	25	130*	50	10	25	130*	60	15
47	237,68	245,1	20	100*	40	4,6								
48	242,73	250,2	20	100*	40	4,8								
49	247,78	255,2	20	100*	40	5,0								
50	252,82	260,3	20	100*	40	5,2								
51	257,87	265,3	20	100*	40	5,4								
52	262,92	270,4	20	100*	40	5,5								
53	267,97	275,4	20	100*	40	5,6								
54	273,03	280,5	20	100*	40	5,8								
55	278,08	285,5	20	100*	40	6,0								
56	283,13	290,6	25	100*	40	6,2								
57	288,18	296,0	25	100*	40	6,3	25	130*	50	15	25	130*	60	22
76	384,15	392,1	25	100*	50	10	25	130*	63	24	30	130*	67	39
95	480,14	488,5	30	100*	50	15	30	130*	63	38	30	130*	67	60
114	576,13	584,1	30	100*	50	20	30	130*	63	54				

Max axelhål med kilspår SS 2305 kan generellt får genom att multiplicera Dn x 0.6

Hjulen lagerföres normalt förbörade. Vi kan erbjuda bearbetning i form av axelhållsvarvning, kilspårdragning, tudelning etc.

12B Kedjehjul för rullkedjor - Europeisk standard

Z = Tandantal
 Material: C45
 *Svetsat nav



För kedja Delning 3/4" x 7/16" simplex, duplex och triplex
 19.05 mm

Z	12B-1 Zs = 11.1						12B-2 Zd = 30.3				12B-3 Zt = 49.8			
	Do mm	Dy mm	d mm	Dn mm	Ln mm	Vikt kg	d mm	Dn mm	Ln mm	Vikt kg	d mm	Dn mm	Ln mm	Vikt kg
8	49,78	57,6	12	31	30	0,25	12	31	45	0,50	20	31	65	0,70
9	55,70	62,0	12	37	30	0,30	12	37	45	0,70	20	37	65	1,0
10	61,64	69,0	12	42	30	0,40	12	42	45	0,85	20	42	65	1,2
11	67,64	75,0	16	46	35	0,59	16	47	50	1,0	20	47	70	1,5
12	73,61	81,5	16	52	35	0,68	16	53	50	1,2	20	53	70	1,8
13	79,60	87,5	16	58	35	0,82	16	59	50	1,5	20	59	70	2,1
14	85,61	93,6	16	64	35	0,91	16	65	50	1,8	20	65	70	2,5
15	91,62	99,8	16	70	35	1,1	16	71	50	2,1	20	71	70	3,0
16	97,65	105,5	16	75	35	1,3	20	77	50	2,4	20	77	70	3,5
17	103,67	111,5	16	80	35	1,6	20	83	50	2,7	20	83	70	3,9
18	109,71	118,0	16	80	35	1,7	20	89	50	3,1	20	89	70	4,5
19	115,74	124,2	16	80	35	1,8	20	95	50	3,5	20	95	70	5,0
20	121,78	129,7	16	80	35	2,1	20	100	50	3,8	20	100	70	5,5
21	127,82	136,0	20	90	40	2,3	20	100	50	4,1	20	100	70	6,0
22	133,86	141,8	20	90	40	2,4	20	100	50	4,4	20	100	70	6,5
23	139,90	149,0	20	90	40	2,5	20	110	50	4,9	20	110	70	7,2
24	145,95	153,9	20	90	40	2,7	20	110	50	5,2	20	110	70	7,7
25	151,99	160,0	20	90	40	2,8	20	120	50	5,8	20	120	70	8,6
26	158,04	165,9	20	95	40	2,9	20	120	50	6,2	20	120	70	9,2
27	164,09	172,3	20	95	40	3,0	20	120	50	6,6	20	120	70	9,8
28	170,13	178,0	20	95	40	3,0	20	120	50	7,0	20	120	70	10
29	176,20	184,1	20	95	40	3,1	20	120	50	7,4	20	120	70	11
30	182,25	190,5	20	95	40	3,2	20	120	50	7,8	20	120	70	12
31	188,31	196,3	20	95	40	3,8	20	120	50	8,5	25	130	70	13
32	194,35	203,3	20	95	40	4,0	20	120	50	8,9	25	130	70	14
33	200,40	209,3	20	95	40	4,2	20	120	50	9,4	25	130	70	15
34	206,46	214,6	20	95	40	4,4	20	120	50	9,8	25	130	70	15
35	212,52	221,0	20	95	40	4,6	20	120	50	10	25	130	70	16
36	218,58	226,8	20	100	40	4,8	25	120	50	11	25	130	70	16
37	224,64	232,9	20	100	40	5,0	25	120	50	11	25	130	70	17
38	230,69	239,0	20	100	40	5,1	25	120	50	12	25	130	70	18
39	236,75	245,1	20	100	40	5,2	25	120	50	12	25	130	70	19
40	242,81	251,3	20	100	40	5,4	25	120	50	13	25	130	70	20
41	248,87	257,3	25	110*	56	7,3								
42	254,93	264,5	25	110*	56	7,5								
43	260,98	270,5	25	110*	56	7,8					25	140	70	23
44	267,04	276,5	25	110*	56	8,0								
45	273,10	282,5	25	110*	56	8,2					25	140	70	24
46	279,16	287,9	25	110*	56	8,4	25	140*	63	18	25	140*	70	25
47	285,21	294,0	25	110*	56	8,6								
48	291,27	300,1	25	110*	56	8,9								
49	297,33	306,2	25	110*	56	9,0								
50	303,39	312,3	25	110*	56	9,3								
51	309,45	318,4	25	110*	56	9,6								
52	315,50	324,5	25	110*	56	9,8								
53	321,56	330,5	25	110*	56	10								
54	327,64	336,6	25	110*	56	10								
55	337,70	342,7	25	110*	56	11								
56	339,75	348,7	25	110*	56	11								
57	345,81	355,4	25	110*	56	11	25	140*	63	25	30	140*	70	37
76	460,98	469,9	30	110*	56	17	30	140*	63	42	30	140*	70	65
95	576,17	585,1	30	110*	56	26	30	140*	63	64	30	140*	70	100
114	691,36	700,6	30	110*	56	36	30	140*	63	91				

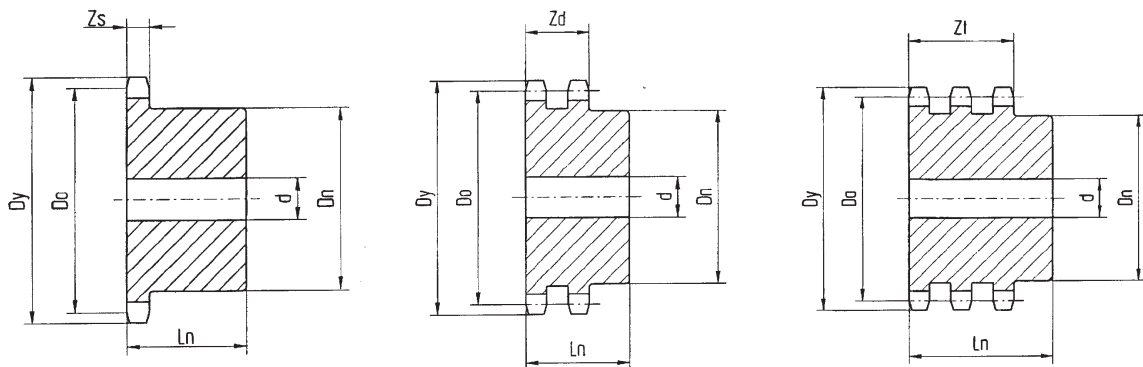
Max axelhål med kilspår SS 2305 kan generellt får genom att multiplicera Dn x 0.6.

Hjulen lagerföres normalt förbörade. Vi kan erbjuda bearbetning i form av axelhållsvarvning, kilspårdragning, tudelning etc.

Jens S. Transmissioner AB Tel 011-19 80 00, Fax 011-19 80 54

16B Kedjehjul för rullkedjor - Europeisk standard

Z = Tandantal
Material: C45
*Svetsat nav



För kedja Delning 1" x 17,02 mm, simplex, duplex och triplex
25,4 mm

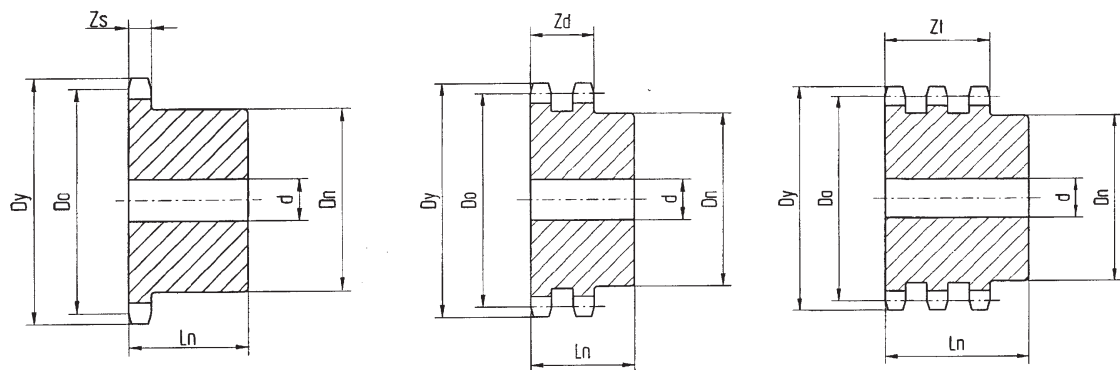
Z	16B-1 Zs = 16.2						16B-2 Zd = 47.7				16B-3 Zt = 76.9			
	Do mm	Dy mm	d mm	Dn mm	Ln mm	Vikt kg	d mm	Dn mm	Ln mm	Vikt kg	d mm	Dn mm	Ln mm	Vikt kg
8	66,37	77,0	16	42	35	0,7	20	42	65	1,5	20	42	95	2,0
9	74,27	85,0	16	50	35	0,8	20	50	65	1,7	20	50	95	2,7
10	82,19	93,0	16	55	35	0,9	20	56	65	2,1	20	56	95	3,5
11	90,14	99,5	16	61	40	1,2	20	64	70	2,6	25	64	100	4,2
12	98,14	109,0	16	69	40	1,5	20	72	70	3,2	25	72	100	4,9
13	106,12	117,0	16	78	40	1,8	20	80	70	3,8	25	80	100	5,7
14	114,15	125,0	16	84	40	2,1	20	88	70	4,1	25	88	100	6,5
15	122,17	133,0	16	92	40	2,5	20	96	70	5,3	25	96	100	7,5
16	130,20	141,0	20	100	45	2,8	20	104	70	6,2	30	104	100	8,4
17	138,23	149,0	20	100	45	3,0	20	112	70	6,9	30	112	100	10
18	146,27	157,0	20	100	45	3,3	20	120	70	7,9	30	120	100	11
19	154,32	165,2	20	100	45	3,7	20	128	70	8,8	30	128	100	12
20	162,37	173,2	20	100	45	3,9	20	130	70	9,6	30	130	100	13
21	170,42	181,2	20	110	50	5,1	25	130	70	10	30	130*	100	15
22	178,48	189,3	20	110	50	5,4	25	130*	70	11	30	130*	100	16
23	186,54	197,5	20	110	50	5,7	25	130*	70	12	30	130*	100	17
24	194,60	205,5	20	110	50	6,0	25	130*	70	13	30	130*	100	18
25	202,66	213,5	20	110	50	6,3	25	130*	70	14	30	130*	100	19
26	210,72	221,6	20	120	50	7,0	25	130*	70	14	30	130*	100	21
27	218,79	229,6	20	120	50	7,3	25	130*	70	15	30	130*	100	23
28	226,85	237,7	20	120	50	7,7	25	130*	70	16	30	130*	100	25
29	234,92	245,8	20	120	50	8,1	25	130*	70	17	30	130*	100	27
30	243,00	254,0	20	120*	50	8,6	25	130*	70	18	30	130*	100	29
31	251,08	262,0	25	120*	50	9,0	25	140*	70	20	30	140*	100	30
32	259,13	270,0	25	120*	50	9,3	25	140*	70	21	30	140*	100	33
33	267,21	278,5	25	120*	50	9,6	25	140*	70	22	30	140*	100	35
34	275,28	287,0	25	120*	50	10	25	140*	70	23	30	140*	100	37
35	283,36	296,2	25	120*	50	10	25	140*	70	25	30	140*	100	39
36	291,44	304,6	25	120*	50	11	25	140*	70	26	30	140*	100	42
37	299,51	312,6	25	120*	50	11	25	140*	70	27	30	140*	100	44
38	307,59	320,7	25	120*	50	12	25	140*	70	28	30	140*	100	46
39	315,67	328,8	25	120*	50	12								
40	323,75	336,9	25	120*	50	13								
41	331,82	345,0	25	125*	70	15								
42	339,90	353,0	25	125*	70	16								
43	347,98	361,0	25	125*	70	16								
44	356,06	369,1	25	125*	70	17								
45	364,13	377,1	25	125*	70	18								
46	372,21	385,2	25	125*	70	18	30	150*	85	43	30	160*	100	65
47	380,29	393,2	30	125*	70	18								
48	388,36	401,3	30	125*	70	19								
49	396,44	409,3	30	125*	70	20								
50	404,52	417,4	30	125*	70	21								
51	412,60	425,5	30	125*	70	21								
52	420,67	433,6	30	125*	70	22								
53	428,75	441,7	30	125*	70	22								
54	436,85	448,3	30	125*	70	23								
55	444,93	457,9	30	125*	70	24								
56	453,01	466,0	30	125*	70	25								
57	461,08	474,0	30	125*	70	25	40	160*	95	65	40	180*	110	100
76	614,64	627,0	30	140*	80	43	40	160*	95	110	40	180*	110	180
95	768,22	781,1	30	140*	80	65	40	160*	116	180	40	180*	110	280
114	921,81	934,3	30	140*	80	87	40	160*	116	240				

Max axelhål med kilspår SS 2305 kan generellt får genom att multiplicera Dn x 0.6.

Hjulen lagerföres normalt förbörade. Vi kan erbjuda bearbetning i form av axelhållsvarning, kilspårdragning, tudelning etc.

20B Kedjehjul för rullkedjor - Europeisk standard

Z = Tandantal
 Material: C45
 *Svetsat nav



För kedja Delning 1 1/4" x 3/4" mm, simplex, duplex och triplex
 31,75 mm

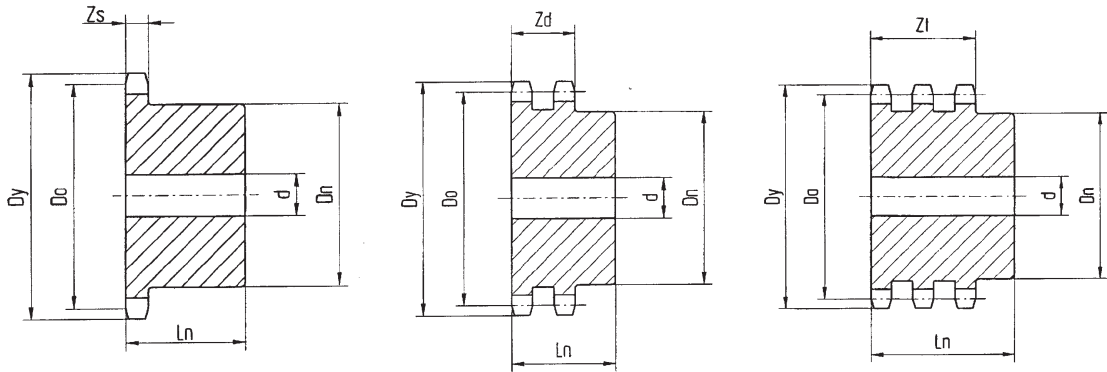
Z	20B-1 Zs = 18.55						20B-2 Zd = 54.6				20B-3 Zl = 91.0			
	Do mm	Dy mm	d mm	Dn mm	Ln mm	Vikt kg	d mm	Dn mm	Ln mm	Vikt kg	d mm	Dn mm	Ln mm	Vikt kg
8	82,96	98,1	20	53	40	1,1	20	53	75	2,4	25	53	110	3,8
9	92,84	108,0	20	63	40	1,3	20	63	75	3,1	25	63	110	4,9
10	102,74	117,9	20	70	40	1,6	20	70	75	3,8	25	70	110	5,9
11	112,68	127,8	20	77	45	2,4	25	80	80	4,9	30	80	115	7,5
12	122,68	137,8	20	88	45	3,0	25	90	80	5,7	30	90	115	8,9
13	132,65	147,8	20	98	45	3,4	25	100	80	6,9	30	100	115	10
14	142,68	157,8	20	108	45	4,0	25	110	80	8,0	30	110	115	11
15	152,71	167,9	20	118	45	4,7	25	120	80	9,4	30	120	115	14
16	162,75	177,9	25	120	50	5,5	30	120	80	10	30	120	115	15
17	172,79	187,9	25	120	50	5,9	30	120	80	12	30	120	115	17
18	182,85	198,0	25	120	50	6,3	30	120*	80	13	30	120*	115	19
19	192,90	208,1	25	120	50	6,7	30	120*	80	14	30	120*	115	21
20	203,00	218,1	25	120	50	7,1	30	120*	80	15	30	120*	115	24
21	213,03	228,2	25	140	55	9,1	30	140*	80	17	30	140*	115	26
22	223,10	238,3	25	140	55	10	30	140*	80	19	30	140*	115	28
23	233,17	248,3	25	140	55	10	30	140*	80	20	30	140*	115	31
24	243,23	258,4	25	140	55	11	30	140*	80	21	30	140*	115	33
25	253,32	268,5	25	140	55	11	30	140*	80	23	30	140*	115	36
26	263,40	278,6	30	150*	55	12	30	150*	80	25				
27	273,49	288,6	30	150*	55	12	30	150*	80	27	30	150*	115	42
28	283,56	298,7	30	150*	55	13	30	150*	80	29				
29	293,65	308,8	30	150*	55	14	30	150*	80	31				
30	303,75	318,9	30	150*	55	15	30	150*	80	33	30	150*	115	52
31	313,85	329,0	30	150*	55	16	30	150*	80	35				
32	323,91	339,1	30	150*	55	17	30	150*	80	37				
33	334,01	349,2	30	150*	55	18	30	150*	80	39				
34	344,10	359,3	30	150*	55	19	30	150*	80	41				
35	354,20	369,4	30	150*	55	19	30	150*	80	43				
36	364,30	379,5	30	150*	55	20	30	150*	80	46				
37	374,39	389,5	30	150*	55	21	30	150*	80	48				
38	384,48	399,6	30	150*	55	22	30	150*	80	51	30	150*	115	81
39	394,59	409,7	30	150*	55	23	30	150*	80	54				
40	404,69	419,8	30	150*	55	24	30	150*	80	56				
41	414,78	429,9	30	150*	70	26								
42	424,88	440,0	30	150*	70	27								
43	434,97	450,1	30	150*	70	28								
44	445,07	460,2	30	150*	70	29								
45	455,17	470,3	30	150*	70	30								
46	465,25	480,4	30	150*	70	31	30	160*	90	74				
57	576,36	591,5	30	150*	80	45	40	180*	100	120	40	200*	123	190
76	768,32	783,5	30	150*	90	75	40	180*	100	200				
95	960,28	975,4	30	150*	90	110								
114	1152,26	1167,4	30	150*	90	150								

Max axelhål med kilspår SS 2305 kan generellt får genom att multiplicera Dn x 0.6.

Hjulen lagerföres normalt förborrade. Vi kan erbjuda bearbetning i form av axelhålssvarvning, kilspårdragning, tudelning etc.

24B Kedjehjul för rullkedjor - Europeisk standard

Z = Tandantal
 Material: C45
 *Svetsat nav



För kedja Delning 1 1/2" x 1" mm, simplex, duplex och triplex
 38,1 mm

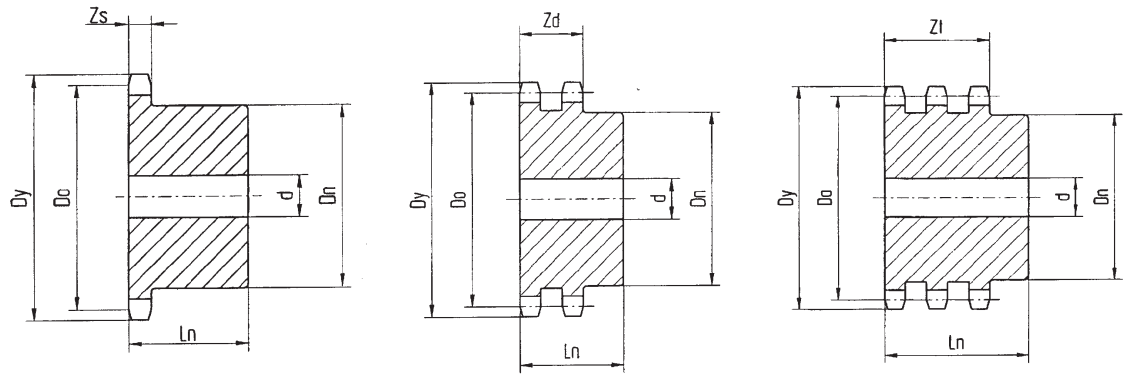
Z	24B-1 Zs = 24.1						24B-2 Zd = 72.0				24B-3 Zt = 120.3			
	Do mm	Dy mm	d mm	Dn mm	Ln mm	Vikt kg	d mm	Dn mm	Ln mm	Vikt kg	d mm	Dn mm	Ln mm	Vikt kg
8	99,55	115,0	20	58	45	1,8	25	58	95	4,4	25	58	140	7,1
9	111,40	126,4	20	70	45	2,0	25	70	95	5,7	25	70	140	8,5
10	123,29	138,0	20	80	45	2,5	25	80	95	6,9	25	80	140	11
11	135,21	150,0	25	90	50	3,5	25	90	100	8,5	30	90	150	13
12	147,22	162,0	25	102	50	4,5	25	102	100	10	30	102	150	16
13	159,18	174,2	25	114	50	5,7	25	114	100	12	30	114	150	19
14	171,22	186,2	25	128	50	6,5	25	128	100	14	30	128	150	22
15	183,25	198,2	25	132*	50	7,3	25	132	100	16	30	132	150	26
16	195,30	210,3	25	136*	55	8,9	30	136*	100	19	30	136*	150	30
17	207,35	222,3	25	136*	55	9,5	30	136*	100	21	30	136*	150	33
18	219,42	234,3	25	136*	55	9,7	30	160*	100	23	30	160*	150	36
19	231,48	246,5	25	136*	55	11	30	160*	100	25	30	160*	150	39
20	243,57	258,6	25	136*	55	12	30	160*	100	28	30	160*	150	45
21	256,65	270,6	30	150*	60	13	30	160*	100	31	40	160*	150	49
22	267,73	282,7	30	150*	60	14	30	160*	100	33	40	160*	150	52
23	279,80	294,8	30	150*	60	15	30	160*	100	36	40	160*	150	58
24	291,88	306,8	30	150*	60	16	30	160*	100	39	40	160*	150	64
25	303,99	319,0	30	150*	60	17	30	160*	100	43	40	160*	150	67
26	316,08	331,0	30	150*	60	19	30	160*	100	45	40	160*	150	70
27	328,20	343,0	30	150*	60	20	30	160*	100	48	40	160*	150	77
28	340,27	355,2	30	150*	60	21	30	160*	100	52	40	160*	150	84
29	352,38	367,3	30	150*	60	23	30	160*	100	56				
30	364,50	379,5	30	150*	60	24	30	160*	100	59	40	160*	150	93
38	461,38	476,2	30	150*	60	36	30	170*	100	96	40	160*	150	150
40	485,62	500,6	30	150*	60	39								
46	558,32	573,3	30	160*	90	52	40	180*	100	140				
57	691,63	706,5	30	160*	100	81	40	200*	110	210				
76	921,98	936,9	40	170*	100	130	40	200*	120	360				
95	1152,33	1167,3	40	170*	100	200								

Max axelhål med kilspår SS 2305 kan generellt får genom att multiplicera Dn x 0.6.

Hjulen lagerföres normalt förbörade. Vi kan erbjuda bearbetning i form av axelhållsvarvning, kilspårdragning, tudelning etc.

28B Kedjehjul för rullkedjor - Europeisk standard

Z = Tandantal
Material: C45
*Svetsat nav



För kedja Delning 1 3/4" x 1 1/4" simplex, duplex och triplex
44,45 mm

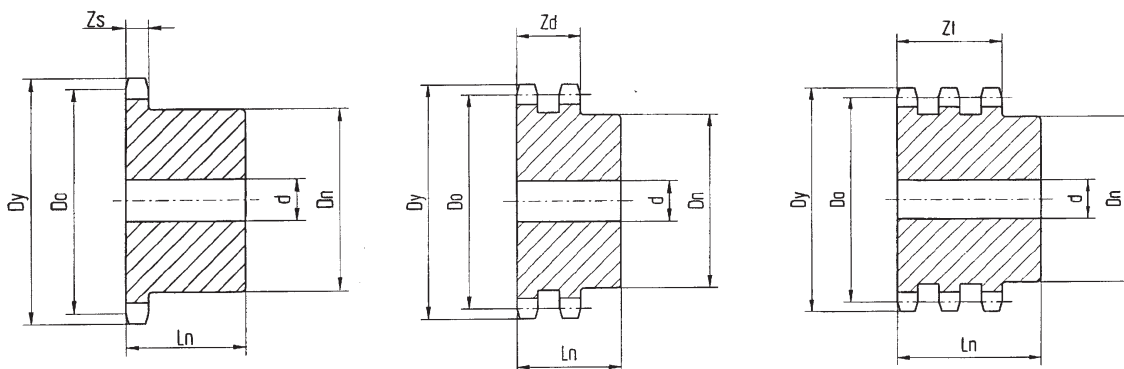
		28B-1 Zs = 29.4					28B-2 Zd = 88.4					28B-3 Zt = 148.0			
Z	Do mm	Dy mm	d mm	Dn mm	Ln mm	Vikt kg	d mm	Dn mm	Ln mm	Vikt kg	d mm	Dn mm	Ln mm	Vikt kg	
8	116,15	132,0	25	74	70	3,3	25	74	120	7,1	30	74	180	11	
9	129,96	148,4	25	88	70	4,4	25	88	120	9,5	30	88	180	13	
10	143,85	162,3	25	100	70	5,5	25	100	120	11	30	100	180	17	
11	157,77	176,3	25	112	70	7,0	25	112	120	14	30	112	180	21	
12	171,74	189,5	25	125	70	8,5	25	125	120	16	30	125	180	25	
13	185,74	204,2	25	130*	70	9,6	25	130*	120	19	30	130*	180	30	
14	199,76	218,2	25	130*	70	11	25	130*	120	21	30	130*	180	35	
15	213,79	232,3	25	145*	70	12	25	145*	120	25	30	145*	180	39	
16	227,84	246,3	30	160*	75	14	30	160*	120	29	30	160*	180	45	
17	241,91	260,0	30	160*	75	16	30	160*	120	33	30	160*	180	52	
18	255,98	274,0	30	160*	75	17	30	160*	120	37	30	160*	180	57	
19	270,06	289,0	30	160*	75	19	30	180*	120	42	30	180*	180	66	
20	284,15	303,0	30	170*	75	21	30	180*	120	45	30	180*	180	73	
21	298,24	317,0	30	170*	75	23	30	180*	120	48	30	180*	180	80	
22	312,34	331,0	30	170*	75	25	30	180*	120	51	30	180*	180	87	
23	326,44	345,0	30	170*	75	26	30	180*	120	54	30	180*	180	95	
24	340,55	359,0	30	170*	75	28	30	180*	120	57	30	180	180	100	
25	354,65	373,0	30	170*	75	29	30	180*	120	60	40	180*	180	110	
26	368,77	387,0	30	170*	75	31	30	180*	120	-	40	180*	180	-	
27	382,88	401,4	30	170*	75	33	30	180*	120	-	40	180*	180	-	
28	397,00	416,0	30	170*	75	35	30	180*	120	-	40	180*	180	-	
29	411,12	430,0	30	170*	75	37	30	180*	120	-	40	180*	180	-	
30	425,24	444,0	30	170*	75	38	30	180*	120	92	40	180*	180	150	
38	538,27	557,0	30	180*	75	58	30	200*	120	140	40	200*	180	230	
45	637,22	656,0	30	180*	90	82	30	200*	120	-	40	200*	180	-	
57	806,90	825,0	40	180*	100	120	40	220*	120	-	40	220*	180	-	
76	1075,62	1095,0	40	200*	100	210	40	220*	130	-	40	250*	190	-	

Max axelhål med kilspår SS 2305 kan generellt får genom att multiplicera Dn x 0.6.

Hjulen lagerföres normalt förborrade. Vi kan erbjuda bearbetning i form av axelhålssvarvning, kilspårdragning, tudelning etc.

32B Kedjehjul för rullkedjor - Europeisk standard

Z = Tandantal
 Material: C45
 *Svetsat nav



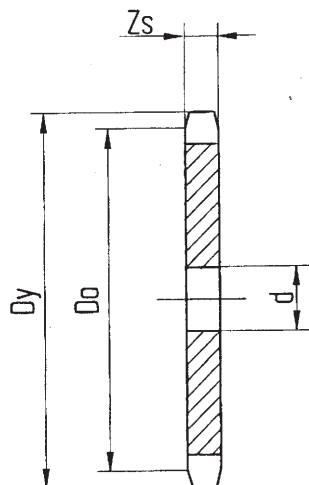
För kedja Delning 2" x 1 1/4" mm, simplex, duplex och triplex
 50,8 mm

Z	32B-1 Zs = 29.4						32B-2 Zd = 87.4				32B-3 Zt = 146.0			
	Do mm	Dy mm	d mm	Dn mm	Ln mm	Vikt kg	d mm	Dn mm	Ln mm	Vikt kg	d mm	Dn mm	Ln mm	Vikt kg
8	132,69	153,2	30	82	80	5,0	30	82	120	9,0	30	82	180	15
9	148,54	169,0	30	88	80	7,0	30	88	120	11	30	88	180	18
10	164,44	185,0	30	104	80	8,0	30	104	120	14	30	104	180	21
11	180,34	200,8	30	120	80	10	30	120	120	17	35	120	180	27
12	196,29	216,8	30	133*	80	12	30	133*	120	21	35	133*	180	32
13	212,29	232,8	30	145*	80	14	30	145*	120	25	35	145*	180	39
14	228,29	298,8	30	145*	80	16	30	145*	120	30	35	145*	180	48
15	244,30	264,8	30	145*	80	19	30	160*	120	33	35	160*	180	53
16	260,40	280,9	30	160*	90	22	30	160*	120	37	40	160*	180	58
17	276,40	296,9	30	160*	90	25	30	180*	120	42	40	200*	180	62
18	292,55	313,0	30	160*	90	27	30	180*	120	47	40	200*	180	67
19	308,66	329,1	30	160*	90	29	30	200*	120	53	40	200*	180	82
20	324,71	345,2	30	180*	90	34	30	200*	120	57	40	200*	180	91
21	340,82	361,3	40	180*	90	36	30	200*	120	62	40	200*	180	100
22	356,98	377,5	40	180*	90	38	30	200*	120	68	40	200*	180	110
23	373,07	393,6	40	180*	90	40	30	200*	120	75	40	200*	180	120
24	389,18	409,7	40	180*	90	43	30	200*	120	82	40	200*	180	130
25	405,32	425,8	40	180*	90	46	30	200*	120	89	40	200*	180	140
26	421,44	441,9	40	180*	90	49	30	200*	120	-	40	200*	180	-
27	437,59	458,1	40	180*	90	52	30	200*	120	-	40	200*	180	-
28	453,69	474,2	40	180*	90	55	30	200*	120	-	40	200*	180	-
29	469,90	490,4	40	180*	90	58	30	200*	120	-	40	200*	180	-
30	486,00	506,5	40	180*	90	62	30	200*	120	110	40	200*	180	190
38	615,14	635,3	40	200*	90	96	30	200*	120	190	40	200*	180	300
45	728,26	751,0	40	180*	100	130	40	200*	120	-	40	200*	180	-
57	922,17	945,0	40	180*	100	200	40	220*	120	-	40	250*	180	-
76	1229,28	1252,0	40	200*	110	360	40	250*	130	-	40	250*	190	-

Max axelhål med kilspår SS 2305 kan generellt får genom att multiplicera Dn x 0.6.

Kedjehjul utan nav

Z = Tandantal
Material: C45



För kedja ISO 06B-1 Delning 3/8" x 7/32" Zs = 5.3

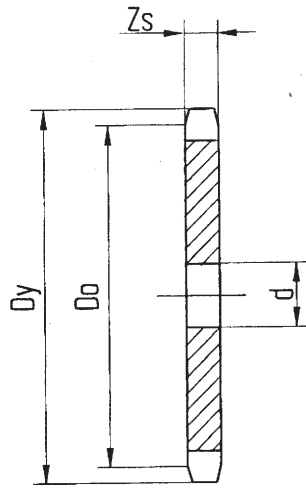
Z	Do mm	Dy mm	d mm	Vikt kg
8	24,89	28,0	6	0,02
9	27,85	31,0	8	0,02
10	30,82	34,0	8	0,03
11	33,80	37,0	8	0,03
12	36,80	40,0	8	0,04
13	39,79	43,0	10	0,05
14	42,80	46,3	10	0,05
15	45,81	49,3	10	0,06
16	48,82	52,3	10	0,07
17	51,83	55,3	10	0,08
18	54,85	58,3	10	0,09
19	57,87	61,3	10	0,10
20	60,89	64,3	10	0,11
21	63,91	68,0	12	0,12
22	66,93	71,0	12	0,14
23	69,95	73,5	12	0,15
24	72,97	77,0	12	0,16
25	76,00	80,0	12	0,18
26	79,02	83,0	12	0,20
27	82,05	86,0	12	0,21
28	85,07	89,0	12	0,23
29	88,09	92,0	12	0,24
30	91,12	94,7	12	0,26
31	94,15	98,3	16	0,28
32	97,17	101,3	16	0,30
33	100,20	104,3	16	0,32
34	103,23	107,3	16	0,34
35	106,26	110,4	16	0,36
36	109,29	113,4	16	0,38
37	112,32	116,4	16	0,40
38	115,34	119,5	16	0,42
39	118,37	122,5	16	0,45
40	121,40	125,5	16	0,47
41	124,43	128,5	16	0,49
42	127,46	131,6	16	0,51
43	130,49	134,6	16	0,53
44	133,52	137,6	16	0,56
45	136,54	140,7	16	0,59
46	139,58	143,7	20	0,62
47	142,61	146,7	20	0,64
48	145,64	149,7	20	0,67
49	148,66	152,7	20	0,70
50	151,69	155,7	20	0,73
51	154,72	158,7	20	0,76
52	157,75	161,8	20	0,79
53	160,78	164,8	20	0,82
54	163,82	167,8	20	0,85
55	166,85	170,8	20	0,88
56	169,88	173,8	20	0,91
57	172,91	176,9	20	0,95
65	197,15	201,6	20	1,2
76	230,49	234,9	20	1,7
95	288,08	292,5	25	2,7
114	345,68	349,5	25	3,8

För kedja ISO 08B-1 Delning 1/2" x 5/16" Zs = 7.2

Z	Do mm	Dy mm	d mm	Vikt kg
8	33,18	37,2	8	0,05
9	37,13	41,0	8	0,06
10	41,10	45,2	8	0,07
11	45,08	48,7	10	0,09
12	49,07	53,0	10	0,10
13	53,07	57,4	10	0,12
14	57,07	61,8	10	0,14
15	61,08	65,5	10	0,16
16	65,10	69,5	10	0,18
17	69,12	73,6	10	0,20
18	73,14	77,8	10	0,23
19	77,16	81,7	10	0,26
20	81,18	85,8	10	0,27
21	85,21	89,7	12	0,31
22	89,24	93,8	12	0,35
23	93,27	98,2	12	0,38
24	97,30	101,8	12	0,41
25	101,33	105,8	12	0,44
26	105,36	110,0	16	0,48
27	109,40	114,0	16	0,51
28	113,44	118,0	16	0,55
29	117,46	122,0	16	0,59
30	121,50	126,1	16	0,63
31	125,54	130,2	16	0,68
32	129,56	134,3	16	0,72
33	133,60	138,4	16	0,77
34	137,64	142,6	16	0,82
35	141,68	146,7	16	0,87
36	145,72	151,0	16	0,92
37	149,76	154,6	16	0,97
38	153,80	158,6	16	1,0
39	157,83	162,7	16	1,1
40	161,87	166,8	16	1,1
41	165,91	171,4	20	1,2
42	169,95	175,4	20	1,2
43	173,99	179,7	20	1,3
44	178,03	183,8	20	1,4
45	182,07	188,0	20	1,4
46	186,10	192,1	20	1,5
47	190,14	196,2	20	1,6
48	194,18	200,3	20	1,7
49	198,22	204,3	20	1,7
50	202,26	208,3	20	1,8
51	206,30	212,1	20	1,9
52	210,34	216,1	20	2,0
53	214,37	220,2	20	2,0
54	218,43	224,1	20	2,1
55	222,46	228,1	20	2,2
56	226,50	232,2	20	2,2
57	230,54	236,4	20	2,3
72	291,16	297,2	25	3,7
74	299,20	305,0	25	3,9
76	307,32	312,3	25	4,1
95	384,11	380,1	25	6,5
114	460,90	466,9	25	9,3

Kedjehjul utan nav

Z = Tandantal
Material: C45



För kedja ISO 10B-1

Delning 5/8" x 3/8" Zs = 9.1

Z	Do mm	Dy mm	d mm	Vikt kg
8	41,48	47,0	10	0,09
9	46,42	52,6	10	0,11
10	51,37	57,5	10	0,14
11	56,34	63,0	10	0,17
12	61,34	68,0	10	0,20
13	66,34	73,0	10	0,24
14	71,34	78,0	12	0,27
15	76,36	83,0	12	0,31
16	81,37	88,0	12	0,36
17	86,39	93,0	12	0,40
18	91,42	98,3	12	0,45
19	96,45	103,3	12	0,50
20	101,48	108,4	12	0,56
21	106,52	113,4	12	0,62
22	111,55	118,0	12	0,68
23	116,58	123,4	12	0,74
24	121,62	128,3	16	0,80
25	126,66	134,0	16	0,87
26	131,70	139,0	16	0,94
27	136,74	144,0	16	1,0
28	141,80	148,7	16	1,1
29	146,83	153,8	16	1,2
30	151,87	158,8	16	1,3
31	156,92	163,9	16	1,3
32	161,95	168,9	16	1,4
33	167,00	174,5	16	1,5
34	172,05	179,0	16	1,6
35	177,10	184,1	16	1,7
36	182,15	189,1	20	1,8
37	187,20	194,2	20	1,9
38	192,24	199,2	20	2,0
39	197,29	204,2	20	2,1
40	202,34	209,3	20	2,2
41	207,39	214,8	20	2,4
42	212,44	219,9	20	2,5
43	217,49	224,9	20	2,6
44	222,53	230,0	20	2,7
45	227,58	235,0	20	2,8
46	232,63	240,1	20	3,0
47	237,68	245,1	20	3,1
48	242,73	250,2	20	3,2
49	247,78	255,2	20	3,4
50	252,82	260,3	20	3,5
51	257,87	265,3	20	3,7
52	262,92	270,4	20	3,8
53	267,97	275,4	20	3,9
54	273,03	280,5	20	4,1
55	278,08	285,5	20	4,3
56	283,13	290,6	25	4,4
57	288,18	296,0	25	4,6
76	384,16	392,1	25	8,2
95	480,14	488,5	30	12
114	576,13	584,1	30	18

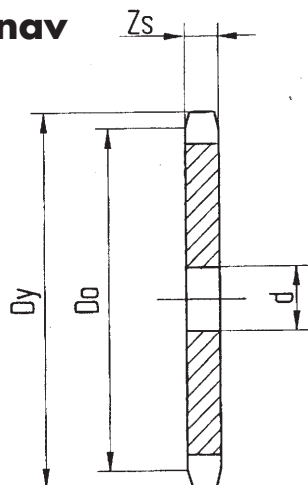
För kedja ISO 12B-1

Delning 3/4" x 7/16" Zs = 11.1

Z	Do mm	Dy mm	d mm	Vikt kg
8	49,78	57,6	12	0,15
9	55,70	62,0	12	0,20
10	61,64	69,0	12	0,24
11	67,64	75,0	14	0,29
12	73,61	81,5	14	0,36
13	79,60	87,5	14	0,41
14	85,61	93,6	14	0,48
15	91,62	99,8	14	0,55
16	97,65	105,5	14	0,63
17	103,67	111,5	14	0,71
18	109,71	118,0	14	0,80
19	115,74	124,2	14	0,89
20	121,78	129,7	14	1,0
21	127,82	136,0	16	1,1
22	133,86	141,8	16	1,2
23	139,90	149,0	16	1,3
24	145,95	153,9	16	1,4
25	151,99	160,0	16	1,5
26	158,04	165,9	16	1,6
27	164,09	172,3	16	1,8
28	170,13	178,0	16	1,9
29	176,20	184,1	16	2,1
30	182,25	190,5	16	2,3
31	188,31	196,3	20	2,4
32	194,35	203,3	20	2,5
33	200,40	209,2	20	2,7
34	206,46	214,6	20	2,9
35	212,52	221,0	20	3,1
36	218,58	226,8	20	3,2
37	224,64	232,9	20	3,4
38	230,69	239,0	20	3,6
39	236,75	245,1	20	3,8
40	242,81	251,3	20	4,0
41	248,87	257,3	25	4,1
42	254,93	264,5	25	4,3
43	260,98	270,5	25	4,5
44	267,03	276,5	25	4,7
45	273,10	282,5	25	5,0
46	279,16	287,9	25	5,3
47	285,21	294,0	25	5,5
48	291,27	300,1	25	5,7
49	297,33	306,2	25	5,9
50	303,39	312,3	25	6,1
51	309,45	318,4	25	6,4
52	315,50	324,5	25	6,7
53	321,56	330,5	25	7,0
54	327,64	336,6	25	7,2
55	333,70	342,7	25	7,5
56	339,75	348,7	25	7,8
57	345,81	355,4	25	8,0
76	460,99	469,9	30	14
95	576,17	585,1	30	22
114	691,36	700,6	30	32

Kedjehjul utan nav

Z = Tandantal
Material: C45



För kedja ISO 16B-1 Delning 1" x 17,02 Zs = 16.2 mm

Z	Do mm	Dy mm	d mm	Vikt kg
8	66,37	77,0	16	0,34
9	74,27	85,0	16	0,47
10	82,19	93,0	16	0,62
11	90,14	99,5	16	0,72
12	98,14	109,0	16	0,88
13	106,12	117,0	16	1,1
14	114,15	125,0	16	1,3
15	122,17	133,0	16	1,4
16	130,20	141,0	20	1,6
17	138,23	149,0	20	1,9
18	146,27	157,0	20	2,1
19	154,32	165,2	20	2,3
20	162,37	173,2	20	2,5
21	170,42	181,2	20	2,8
22	178,48	189,3	20	3,1
23	186,54	197,5	20	3,4
24	194,60	205,5	20	3,6
25	202,66	213,5	20	3,9
26	210,72	221,6	20	4,2
27	218,79	229,6	20	4,5
28	226,85	237,7	20	4,9
29	234,92	245,8	20	5,2
30	243,00	254,0	20	5,8
31	251,08	262,0	25	6,1
32	259,13	270,0	25	6,6
33	267,21	278,5	25	7,0
34	275,28	287,0	25	7,5
35	283,36	296,2	25	7,9
36	291,44	304,6	25	8,4
37	299,51	312,6	25	8,8
38	307,59	320,7	25	9,3
39	315,67	328,8	25	9,7
40	323,73	336,9	25	10
41	331,82	345,0	25	11
42	339,90	353,0	25	11
43	347,98	361,1	25	12
44	356,06	369,1	25	12
45	364,12	377,1	25	13
46	372,21	385,2	25	13
47	380,29	393,2	25	14
48	388,36	401,3	25	15
49	396,44	409,3	25	15
50	404,52	417,4	25	16
51	412,60	425,5	30	17
52	420,67	433,6	30	17
53	428,75	441,7	30	17
54	436,85	448,3	30	18
55	444,93	457,9	30	19
56	453,01	466,0	30	20
57	461,08	474,0	30	20
62	501,50	514,5	30	25
76	614,64	627,0	30	37
95	768,22	781,1	30	57
114	921,81	934,3	30	80

För kedja ISO 20B-1 Delning 1 1/4" x 3/4" Zs = 18.5 mm

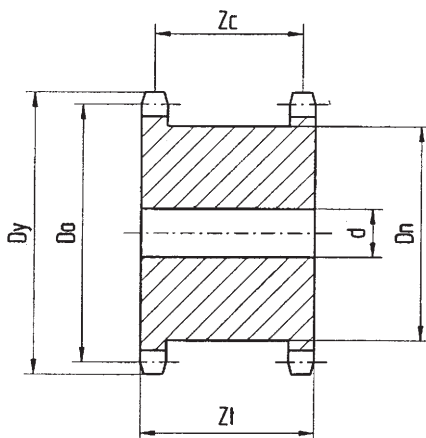
Z	Do mm	Dy mm	d mm	Vikt kg
11	112,68	127,8	20	1,4
12	122,68	137,8	20	1,6
13	132,65	147,8	20	1,8
14	142,68	157,8	20	2,1
15	152,71	167,0	20	2,5
16	162,75	177,9	25	2,8
17	172,79	187,9	25	3,2
18	182,85	198,0	25	3,6
19	192,90	208,1	25	4,0
20	202,98	218,1	25	4,5
21	213,03	228,2	25	5,0
22	223,11	238,3	25	5,4
23	233,17	248,3	25	5,9
24	243,23	258,4	25	6,4
25	253,32	268,5	25	7,0
26	263,40	278,6	30	7,6
27	273,49	288,6	30	7,2
28	283,56	298,7	30	8,8
29	293,65	308,8	30	9,5
30	303,75	318,9	30	10
31	313,85	329,0	30	11
38	384,48	399,6	30	16
45	455,17	470,3	30	23
46	465,26	480,4	30	24
57	576,36	591,5	30	36
76	768,32	783,5	30	65
95	960,28	975,4	30	100
114	1152,26	1167,4	30	150

För kedja ISO 24B-1 Delning 1 1/2" Zs = 24.1 mm

Z	Do mm	Dy mm	d mm	Vikt kg
11	135,21	150,0	25	2,4
12	147,22	162,0	25	3,0
13	159,18	174,2	25	3,5
14	171,22	186,2	25	4,1
15	183,25	198,2	30	4,7
16	195,30	210,3	30	5,2
17	207,35	222,3	30	5,8
18	219,42	234,3	30	6,4
19	231,48	246,5	30	7,4
20	243,57	258,6	30	8,4
21	256,65	270,6	30	9,1
22	267,73	282,7	30	10
23	279,80	294,8	30	11
24	291,88	306,8	30	12
25	303,99	319,0	30	13
26	316,08	331,0	30	14
27	328,20	343,0	30	15
28	340,27	355,2	30	16
29	352,38	367,3	30	18
30	364,50	379,5	30	19
38	461,38	476,2	30	30
46	558,32	573,3	30	44
57	691,63	706,5	30	69
76	921,98	936,9	40	120

Kedjehjul för två simplex kedjor

Z = Tandantal
Material: C45



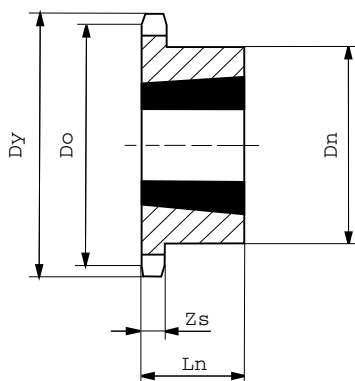
Beställningsnummer Ex: 2X08BZ15

För kedja	Z mm	Dn mm	Do mm	Dv mm	Zt mm	Zc mm	d mm
06B 3/8" x 7/32"	15	38	45,81	49,3	23	17,8	10
	16	38	48,82	52,3	23	17,8	10
	17	41	51,83	55,3	23	17,8	12
	18	43,9	54,85	58,3	23	17,8	12
	19	47	57,87	61,3	23	17,8	12
	20	50	60,89	64,3	23	17,8	12
	21	53	63,91	68,0	23	17,8	15
	23	60	69,95	73,5	23	17,8	15
	25	66	76,00	80,0	23	17,8	15
08B 1/2" x 5/16"	12	35,9	49,07	53,0	30	23,0	10
	15	48	61,08	65,5	30	23,0	15
	16	52,1	65,1	69,5	30	23,0	15
	17	56	69,12	73,6	30	23,0	15
	18	59,5	73,14	77,8	30	23,0	15
	19	64	77,16	81,7	30	23,0	15
	20	67,5	81,18	85,8	30	23,0	15
	21	72	85,21	89,7	30	23,0	15
	23	80	93,27	98,2	30	23,0	15
10B1 5/8" x 3/8"	12	44,9	61,34	68,0	34	25,2	15
	13	50	66,34	73,0	34	25,2	15
	14	55	71,34	78,0	34	25,2	15
	15	60	76,36	83,0	34	25,2	15
	16	64,5	81,37	88,0	34	25,2	15
	17	70	86,39	93,0	34	25,2	15
	18	74,9	91,42	98,3	34	25,2	15
	19	80	96,45	103,3	34	25,2	20
	20	84,8	101,48	108,4	34	25,2	20
12B1 3/4" x 7/16"	12	52,8	73,61	81,5	44	33,4	15
	13	58,9	79,6	87,5	44	33,4	15
	14	64,9	85,61	93,6	44	33,4	15
	15	71	91,62	99,8	44	33,4	20
	16	76,9	97,65	105,5	44	33,4	20
	17	83	103,67	111,5	44	33,4	20
	18	89,9	109,71	118,0	44	33,4	20
	19	95	115,74	124,4	44	33,4	20
	20	101	121,78	129,7	44	33,4	20
16B1 1" x 17,02 mm	12	72	98,14	109,0	68	52,5	15
	13	80	106,12	141,0	68	52,5	15
	14	88	114,15	125,0	68	52,5	15
	15	96	122,17	133,0	68	52,5	20
	16	103	130,20	141,0	68	52,5	20
	17	112	138,23	149,0	68	52,5	25
	18	120	146,27	157,0	68	52,5	25
	19	128	154,32	165,2	68	52,5	30
	21	144	170,42	181,2	68	52,5	30

Max axelhål med kilspår SS 2305 kan generellt får genom att multiplicera Dn x 0.6

Kedjehjul för klämbussning

Z = Tandantal
Material: C45



Utförande 1 och 2
Utf. 2 har svetsat nav

Beställningsnummer Ex: 08BL119 (För kedja 08B-1, klämbussningsutf simplex Z=19)

För kedja ISO 06B-1

Delning 3/8", 9.525 mm Zs = 5.3 mm

Z	Do mm	Dy mm	Dn mm	Ln mm	Buss- ning	Axelhål min max	Utf
17	51,83	55,3	44,5	22	1008	10 - 25	1
18	54,85	58,3	45	22	1008	10 - 25	1
19	57,87	61,3	46	22	1008	10 - 25	1
20	60,89	64,3	46	22	1008	10 - 25	1
21	63,91	68,0	46	22	1008	10 - 25	1
22	66,93	71,0	52	22	1108	10 - 28	1
23	69,95	73,5	62	25	1210	11 - 32	1
24	72,97	77,0	63	25	1210	11 - 32	1
25	76,00	80,0	63	25	1210	11 - 32	1
26	79,02	83,0	63	25	1210	11 - 32	1
27	82,05	86,0	63	25	1210	11 - 32	1
28	85,07	89,0	63	25	1210	11 - 32	1
29	88,09	92,0	63	25	1210	11 - 32	1
30	91,12	94,7	63	25	1210	11 - 32	1
38	115,34	119,5	70	25	1210	11 - 32	1
45	136,55	140,7	70	25	1210	11 - 32	1
46	139,58	143,7	70	25	1210	11 - 32	2
57	172,91	176,9	70	25	1210	11 - 32	2
76	230,49	234,0	70	25	1210	11 - 32	2

För kedja ISO 08B-1

Delning 1/2", 12.7 mm Zs = 7.2 mm

Z	Do mm	Dy mm	Dn mm	Ln mm	Buss- ning	Axelhål min max	Utf
15	61,08	65,5	46	22	1008	10 - 25	1
16	65,10	69,5	52	22	1108	10 - 28	1
17	69,12	73,6	59,5	25	1210	11 - 32	1
18	73,14	77,8	60	25	1210	11 - 32	1
19	77,16	81,7	63	25	1210	11 - 32	1
20	81,18	85,8	71	25	1610	14 - 42	1
21	85,21	89,7	71	25	1610	14 - 42	1
22	89,24	93,8	76	25	1610	14 - 42	1
23	93,27	98,2	76	25	1610	14 - 42	1
24	97,30	101,8	76	25	1610	14 - 42	1
25	101,33	105,8	76	25	1610	14 - 42	1
26	105,36	110,0	76	25	1610	14 - 42	1
27	109,40	114,0	76	25	1610	14 - 42	1
28	113,44	118,0	90	32	2012	16 - 50	1
29	117,46	122,0	76	25	1610	14 - 42	1
30	121,50	126,1	90	32	2012	16 - 50	1
38	153,80	158,6	102	32	2012	16 - 50	1
46	186,10	192,1	110	44	2517	18 - 65	2
57	230,54	236,4	110	44	2012	16 - 50	2
76	307,32	312,3	110	44	2012	16 - 50	2

För kedja ISO 10B-1

Delning 5/8", 15.875 mm Zs = 9.1 mm

Z	Do mm	Dy mm	Dn mm	Ln mm	Buss- ning	Axelhål min max	Utf
13	66,34	73,0	46	22	1008	10 - 25	1
14	71,34	78,0	52	22	1108	10 - 28	1
15	76,36	83,0	63	25	1210	11 - 32	1
16	81,37	88,0	70	25	1610	14 - 42	1
17	86,39	93,0	71	25	1610	14 - 42	1
18	91,42	98,3	75	25	1610	14 - 42	1
19	96,45	103,3	76	25	1610	14 - 42	1
20	101,48	108,4	76	25	1610	14 - 42	1
21	106,52	113,4	76	25	1610	14 - 42	1
22	111,55	118,0	76	25	1610	14 - 42	1
23	116,58	123,4	76	25	1610	14 - 42	1
24	121,62	128,3	90	32	1610	14 - 42	1
25	126,66	134,0	90	32	2012	16 - 50	1
26	131,70	139,0	90	32	2012	16 - 50	1
27	136,74	144,0	90	32	2012	16 - 50	1
28	141,80	148,7	90	32	2012	16 - 50	1
29	146,83	153,8	90	32	2012	16 - 50	1
30	151,87	158,8	90	32	2012	16 - 50	1
38	192,24	199,2	102	32	2012	16 - 50	1
46	232,63	240,1	110	44	2517	18 - 60	2
57	288,18	296,0	130	51	2012	16 - 50	2
76	384,15	392,1	130	51	2012	16 - 50	2

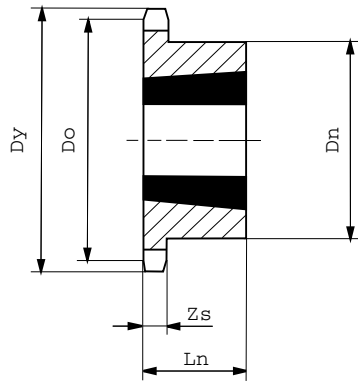
För kedja ISO 12B-1

Delning 3/4", 19.05 mm Zs = 11.1 mm

Z	Do mm	Dy mm	Dn mm	Ln mm	Buss- ning	Axelhål min max	Utf
13	79,60	87,5	63	25	1210	11 - 32	1
14	85,61	93,6	71	25	1610	14 - 42	1
15	91,62	99,8	71	25	1610	14 - 42	1
16	97,65	105,5	75	25	1610	14 - 42	1
17	103,67	111,5	76	25	1610	14 - 42	1
18	109,71	118,0	90	32	2012	16 - 50	1
19	115,74	124,2	90	32	2012	16 - 50	1
20	121,78	129,7	90	32	2012	16 - 50	1
21	127,82	136,0	102	45	2517	18 - 65	1
22	133,86	141,8	102	45	2517	18 - 65	1
23	139,90	149,0	108	45	2517	18 - 65	1
24	145,95	153,9	108	45	2517	18 - 65	1
25	151,99	160,0	108	45	2517	18 - 65	1
26	158,04	165,9	108	45	2517	18 - 65	1
27	164,09	172,3	108	45	2517	18 - 65	1
28	170,13	178,0	108	45	2517	18 - 65	1
29	176,20	184,1	110	44	2517	18 - 65	1
30	182,25	190,5	108	45	2517	18 - 65	1
38	230,69	239,0	124	45	2517	18 - 65	1
46	279,16	287,9	130	51	3020	28 - 75	2
57	348,81	355,4	130	51	2517	18 - 65	2
76	460,98	469,9	130	51	2517	18 - 65	2

Kedjehjul för klämbussning

Z = Tandantal
Material: C45



Utförande 1 och 2
Utf. 2 har svetsat nav

Beställningsnummer Ex: 08BL119 (För kedja 08B-1, klämbussningsutf simplex Z=19)

För kedja ISO 16B-1

Delning 1", 25.4 mm $Z_s = 16.2$ mm

Z	Do mm	Dy mm	Dn mm	Ln mm	Buss- ning	Axelhål min max	Utf
13	106,12	117,0	78	25	1610	14 - 42	1
14	114,15	125,0	78	25	1610	14 - 42	1
15	122,17	133,0	78	25	1610	14 - 42	1
16	130,20	141,0	90	32	2012	16 - 50	1
17	138,23	149,0	90	32	2012	16 - 50	1
18	146,27	157,0	108	45	2517	18 - 65	1
19	154,32	165,2	108	45	2517	18 - 65	1
20	162,37	173,2	108	45	2517	18 - 65	1
21	170,42	181,2	108	45	2517	18 - 65	1
22	178,48	189,3	108	45	2517	18 - 65	1
23	186,54	197,5	108	45	2517	18 - 65	1
24	194,60	205,5	108	45	2517	18 - 65	1
25	202,66	213,5	108	45	2517	18 - 65	1
26	210,72	221,6	108	45	2517	18 - 65	1
27	218,79	229,6	108	45	2517	18 - 65	1
28	226,85	237,7	108	45	2517	18 - 65	1
29	234,92	245,8	110	45	2517	18 - 65	2
30	243,00	254,0	159	51	3020	28 - 75	1
38	307,59	320,7	130	51	3020	28 - 75	2
46	372,21	385,2	130	51	3020	28 - 75	2
57	461,08	474,0	130	51	3020	28 - 75	2
76	614,64	627,0	130	51	3020	28 - 75	2

För kedja ISO 20B-1

Delning 1 1/4", 31.75 mm $Z_s = 18.5$ mm

Z	Do mm	Dy mm	Dn mm	Ln mm	Buss- ning	Axelhål min max	Utf
13	132,65	147,8	90	32	2012	16 - 50	1
15	152,71	167,0	110	44	2517	18 - 65	1
17	172,79	187,9	110	44	2517	18 - 65	1
19	192,90	208,1	110	44	2517	18 - 65	1
21	213,03	228,2	115	44	2517	18 - 65	1
23	233,17	248,3	130	51	2517	28 - 75	2
25	253,32	268,5	130	51	2517	28 - 75	2
27	273,49	288,6	130	51	3020	28 - 75	2
30	303,75	318,9	130	51	3020	28 - 75	2
38	384,48	399,6	130	51	3020	28 - 75	2
46	465,25	480,4	130	51	3020	28 - 75	2
57	576,36	591,5	130	51	3020	28 - 75	2
76	768,32	783,5	130	51	3020	28 - 75	2

För kedja ISO 24B-1

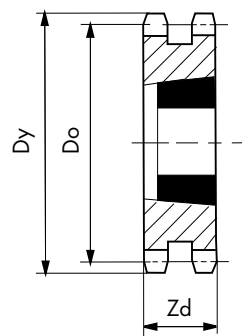
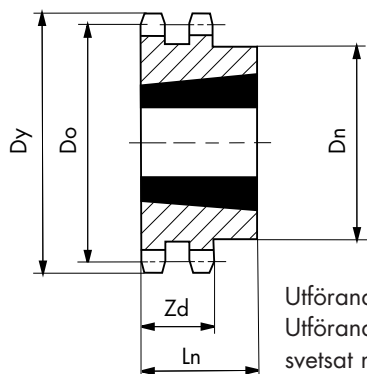
Delning 1 1/2", 38.1 mm $Z_s = 24.1$ mm

Z	Do mm	Dy mm	Dn mm	Ln mm	Buss- ning	Axelhål min max	Utf
13	159,18	174,2	110	44	2517	18 - 65	1
15	183,25	198,2	130	51	3020	28 - 75	1
17	207,35	222,3	165	89	3535	35 - 90	1
19	231,48	246,5	165	89	3535	35 - 90	2
21	256,65	270,6	165	89	3535	35 - 90	2
23	279,80	294,8	165	89	3535	35 - 90	2
25	303,99	319,0	165	89	3535	35 - 90	2
27	328,20	343,0	165	89	3535	35 - 90	2
30	364,50	379,5	165	89	3535	35 - 90	2
38	461,38	476,2	200	102	4040	40 - 100	2
46	558,32	573,3	200	102	4040	40 - 100	2
57	691,63	706,5	230	115	4545	55 - 110	2
76	921,98	936,9	230	115	4545	55 - 100	2

Bussningar se sid 56

Kedjehjul för klämbussning

Z = Tandantal
Material: C45



Beställningsnummer Ex: 08BL219 (För kedja 08B-2, klämbussningsuff duplex Z=19)

För kedja ISO 06B-2

Delning 3/8", 9.525 mm Zd = 15.4 mm

Z	Do mm	Dy mm	Dn mm	Ln mm	Buss- ning	Axelhål min max	Uff
17	51,83	55,3	42,5	22	1008	11 - 25	3
19	57,87	61,3	47	22	1008	11 - 25	3
21	63,91	68,0	49	22	1008	11 - 25	3
23	69,95	73,5	59	25	1210	11 - 32	3
25	76,00	80,0	65	25	1210	11 - 32	3
27	82,05	86,0	65	25	1210	11 - 32	3
30	91,12	94,7	65	25	1210	11 - 32	3
38	115,34	119,5	76	25	1610	14 - 42	3
57	172,91	176,9	75	25	1610	14 - 42	4
76	230,49	234,9	75	25	1610	14 - 42	4

För kedja ISO 08B-2

Delning 1/2", 12.7 mm Zd = 21.0 mm

Z	Do mm	Dy mm	Dn mm	Ln mm	Buss- ning	Axelhål min max	Uff
15	61,08	65,5	48	22	1008	11 - 25	3
17	69,12	73,6	56	25	1210	11 - 32	3
19	77,16	81,7	64	25	1210	11 - 32	3
21	85,21	89,7	71	25	1610	14 - 42	3
23	93,27	98,2	79	25	1610	14 - 42	3
25	101,33	105,8	87	32	2012	16 - 50	3
27	109,40	114,0	87	32	2012	16 - 50	3
30	121,50	126,1	87	32	2012	16 - 50	3
38	153,80	158,6	102	32	2012	16 - 50	3
57	230,54	236,4	110	44	2012	16 - 50	4
76	307,32	312,3	110	44	2012	16 - 50	4

För kedja ISO 10B-2

Delning 5/8", 15.875 mm Zd = 25.5 mm

Z	Do mm	Dy mm	Dn mm	Ln mm	Buss- ning	Axelhål min max	Uff
15	76,36	83,0	-	25,5	1210	11 - 32	5
17	86,39	93,0	-	25,5	1610	14 - 42	5
19	96,45	103,3	-	25,5	1610	14 - 42	5
21	106,52	113,4	-	25,5	1610	14 - 42	5
23	116,58	123,4	-	25,5	1610	14 - 42	5
25	126,66	134,0	90	32	2012	16 - 50	3
27	136,74	144,0	90	32	2012	16 - 50	3
30	151,87	158,8	90	32	2012	16 - 50	3
38	192,24	199,2	108	45	2517	18 - 65	3
57	288,18	296,0	130	51	3020	28 - 75	4
76	384,15	392,1	130	51	3020	28 - 75	4

För kedja ISO 12B-2

Delning 3/4", 19.05 mm Zd = 30.3 mm

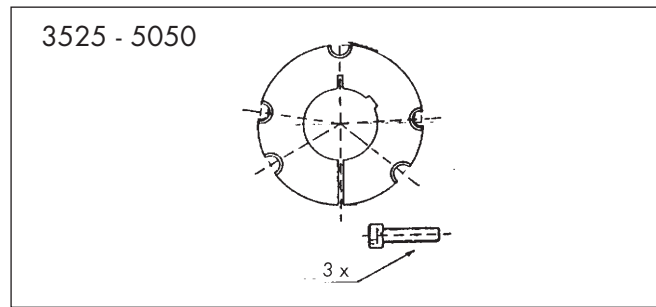
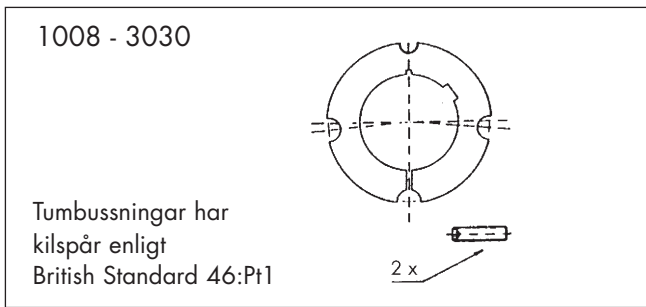
Z	Do mm	Dy mm	Dn mm	Ln mm	Buss- ning	Axelhål min max	Uff
15	91,62	99,8	71	30,3	1610	14 - 42	5
17	103,67	111,5	80	30,3	1610	14 - 42	5
19	115,74	124,2	90	32	2012	16 - 50	3
21	127,82	136,0	108	45	2517	18 - 65	3
23	139,90	149,0	108	45	2517	18 - 65	3
25	151,99	165,0	108	45	2517	18 - 65	3
27	164,09	172,3	108	45	2517	18 - 65	3
30	182,25	190,5	108	45	2517	18 - 65	3
38	230,69	239,0	152	51	3020	28 - 75	4
57	348,81	355,4	130	51	3020	28 - 75	4
76	460,98	469,9	130	51	3020	28 - 75	4

För kedja ISO 16B-2

Delning 1", 25.4 mm Zd = 47.7 mm

Z	Do mm	Dy mm	Dn mm	Ln mm	Buss- ning	Axelhål min max	Uff
15	122,17	133,0	-	47,7	2012	16 - 50	5
17	138,23	149,0	-	47,7	2517	18 - 65	5
19	154,32	165,2	-	47,7	2517	18 - 65	5
21	170,42	181,2	143	51	3020	28 - 75	3
23	186,54	197,5	159	51	3020	28 - 75	3
25	202,66	213,5	175	51	3020	28 - 75	3
27	218,79	229,6	175	51	3020	28 - 75	3
30	243,00	254,0	175	51	3020	35 - 75	3
38	307,58	320,7	146	76	3020	35 - 75	4
57	461,08	474,0	165	89	3525	35 - 90	4
76	614,64	627,0	165	89	3525	35 - 90	4

Standard klämbussningar



Klämbussningar med kilspår SS 2305

Bussning nr	Axeldimensioner mm alt tum	Skruv-diameter x längd	Nyckel-diameter	Stora konändens diameter	Vikt kg
1008	mm 10 11 12 14 16 18 19 20 22 24* 25* tum 1/2", 3/4"	W1/4"x1/2"	3	35	0,1
1108	mm 10 11 12 14 16 18 19 20 22 24 25 28* tum 3/8", 1/2", 3/4", 7/8"	W1/4"x1/2"	3	38	0,1
1210	mm 11 12 14 16 18 19 20 22 24 25 28 30 32 tum 1/2", 3/4", 7/8", 1", 1 1/8", 1 1/4"	W3/8"x5/8"	5	47,5	0,2
1215	mm 11 12 14 16 18 19 20 22 24 25 28 30 32	W3/8"x5/8"	5	47,5	0,3
1310	mm 14 16 18 19 20 22 24 25 28 30 32 35*	W3/8"x5/8"	5	51	0,3
1610	mm 14 15 16 18 19 20 22 24 25 28 30 32 35 38 40 42 tum 1/2", 3/4", 7/8", 1", 1 1/8", 1 1/4", 1 7/16", 1 1/2"	W3/8"x5/8"	5	57	0,3
1615	mm 14 15 16 18 19 20 22 24 25 28 30 32 35 38 40* 42*	W3/8"x5/8"	5	57	0,5
2012	mm 16 18 19 20 22 24 25 28 30 32 35 38 40 42 45 48 50 tum 3/4", 7/8", 1", 1 1/8", 1 1/4", 1 7/16", 1 1/2"	W7/16"x7/8"	6	70	0,7
2517	mm 18 19 20 22 24 25 28 30 32 35 38 40 42 45 48 50 55 60 65 tum 3/4", 7/8", 1 7/16", 1 1/2", 2 1/4"	W1/2"x1"	6	85,5	1,5
3020	mm 28 30 32 35 38 40 42 45 48 50 55 60 65 70 75 tum 1 7/16", 1 1/2", 2 1/4"	W5/8"x1 1/4"	8	108	2,7
3030	mm 35 38 40 42 45 48 50 55 60 65 70 75	W5/8"x 1 1/4"	8	108	3,6
3525	mm 35 38 40 42 45 48 50 55 60 65 70 75 80 85 90 95 100*	W1/2"x1 1/2"	10	127	3,8
3535	mm 35 38 40 42 45 48 50 55 60 65 70 75 80 85 90	W1/2"x1 1/2"	10	127	5,0
4030	mm 40 42 45 48 50 55 60 65 70 75 80 85 90 95 100 105 110 115*	W5/8"x1 3/4"	12	146	5,6
4040	mm 40 42 45 48 50 55 60 65 70 75 80 85 90 95 100	W5/8"x1 3/4"	12	146	7,7
4535	mm 55 60 65 70 75 80 85 90 95 100 105 110 115 120 125	W3/4"x2"	14	162	7,5
4545	mm 55 60 65 70 75 80 85 90 95 100 110	W3/4"x2"	14	162	10,0
5040	mm 70 75 80 85 90 95 100 105 110 115 120 125	W7/8"x2 1/4"	17	177,5	11,1
5050	mm 70 75 80 85 90 95 100 105 110 115 120 125	W7/8"x2 1/4"	14	177,5	14

Momentvärden och vikt

Bussning nr	Axelhåls-diameter mm	Slir-moment Nm	Åtdragnings-moment Nm
1008	12 19 24	29 51 66	5.6
1108	12 19 24 28	28 49 64 79	5.6
1210/15	16 19 24 32	82 105 142 210	20
1610/15	19 24 38 42	98 135 240 265	20
2012	24 38 42 48 50	165 310 340 400 420	31
2517/25	24 38 42 48 55 60	220 320 430 510 600 670	48
3020/30	38 48 55 60 75	520 730 890 970 1300	90
3525/35	42 60 75 90 100*	1000 1580 2150 2600 3075	113
4030/40	48 60 75 100 115*	1700 2300 3900 4400 5150	170
4535/45	55 75 100 110 125*	2500 3900 5500 6300 6625	192
5040/50	75 100 125 130*	3950 5650 7370 7725	271

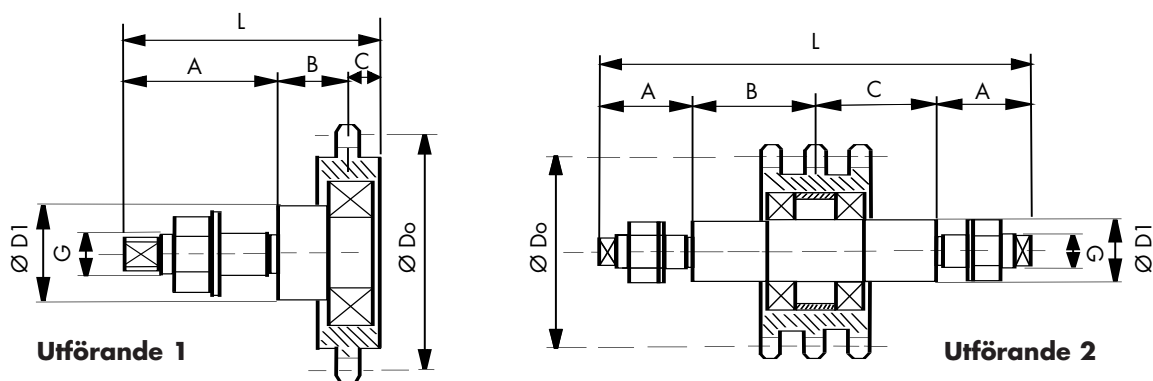
Axelhål märkta finns endast tillgängliga i korta bussningsutförandet. I tabellen angivna moment är slirmoment i Nm gällande för bussningar utan kil. Följande säkerhetsfaktorer skall tillämpas: Lätt belastning faktor 2, tung belastning faktor 4.

Kilspår enligt SS 2305, tolerans: Axlarna bör ligga inom området +0,05/-0,13.

*Dimensioner med grunt kilspår.

Kontrollera att tillräckligt spel finns över kilen.

Spännhjul typ SX



Spännhjulen typ SX har inbyggda, tätade och engångsmordade kullager, som till skillnad mot tidigare utföranden är effektivt säkrade med låsringar i kedjehjulet. Enheten levereras från lager komplett med axeltapp, mutter och bricka.

Spännhjulen skall monteras så att kedjan kan efterspännas vid behov och så att det verkar i den slaka kedjepartan med spännkraften mot kedjans rörelseriktning. Dessa spännhjul är även lämpliga som brythjul. Kan även erhållas utan axeltapp.

För kedja	Tandantal	Utförande	För enradiga rullkedjor			Europeisk standard			L	Antal X lagertyp
			A	B	C	D0	D1	G UNC mm		
06 B-1	17	1	34	20	8	51,84	18	M10	62	1x6201-2RS
08 B-1	17	1	45	25	10	69,11	22	M12	80	1x6203-2RS
10 B-1	17	1	55	26	11	86,4	30	M16	92	1x6205-2RS
12 B-1	17	1	55	28	12	103,67	35	M20	95	1x6206-2RS
16 B-1	17	1	67	46	13	138,23	40	1"	126	1x6207-2RS
20 B-1	17	2	60	42	85	172,79	35	M20	247	2x6207-RS
24 B-1	17	2	70	60	116	207,35	40	1"	316	2x6208-RS

För kedja	Tandantal	Utförande	För tvåradiga rullkedjor			Europeisk standard			L	Antal X lagertyp
			A	B	C	D0	D1	G UNC mm		
06 B-2	19	1	45	30	10	57,87	20	1/2"	85	1x6202-2RS
08 B-2	19	1	50	34	11	77,16	30	5/8"	95	1x6204-2RS
10 B-2	19	1	50	33	22	96,45	30	5/8"	105	2x6204-RS
12 B-2	19	1	67	53	24	115,75	40	1"	144	2x6206-RS
16 B-2	17	2	70	73	103	138,23	40	1"	316	2x6208-RS

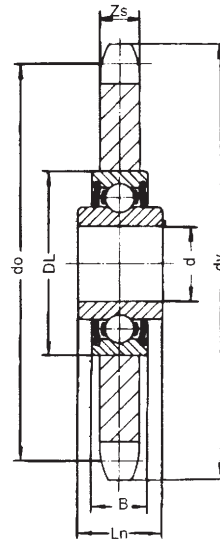
För kedja	Tandantal	Utförande	För tre-radiga rullkedjor			Europeisk standard			L	Antal X lagertyp
			A	B	C	D0	D1	G UNC mm		
06 B-3	19	1	45	35	17	57,87	25	1/2"	97	2x6202-RS
08 B-3	19	1	55	51	22	77,16	30	5/8"	128	2x6204-RS
10 B-3	19	1	67	49	26	96,45	35	3/4"	142	2x6205-RS
12 B-3	19	2	60	58	69	115,75	35	3/4"	247	2x6207-RS
16 B-3	17	2	70	89	87	138,23	45	1"	316	2x6209-RS

Beställningsnummer Ex; SX06B117

Vid begränsat utrymme finns två andra typer (simplex, utförande 1) att tillgå. De finns med 13 och 15 tänder (på förfrågan).

Spännhjul SX finns också i rostfritt utförande.

Spännhjul typ SC

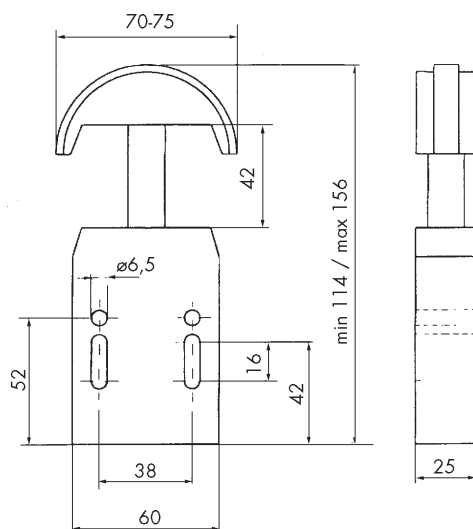


Art nr	För kedja	Z	Zs	Do	Dy	d*	DL	B	Ln
SC06B121	3/8"x7/32"	21	5,3	63,90	68,0	16	40	12	18,3
SC08B116	1/2"x5/16"	16	7,2	65,10	69,5	16	40	12	18,3
SC08B118	1/2"x5/16"	18	7,2	73,14	77,8	16	40	12	18,3
SC10B114	5/8"x3/8"	14	9,1	71,34	78,0	16	40	12	18,3
SC10B115	5/8"x3/8"	15	9,1	76,36	83,0	16	40	12	18,3
SC10B117	5/8"x3/8"	17	9,1	86,39	93,0	16	40	12	18,3
SC12B113	3/4"x7/16"	13	11,1	79,59	87,5	16	40	12	18,3
SC12B115	3/4"x7/16"	15	11,1	91,63	99,8	16	40	12	18,3
SC16B112	1"x17,02	12	16,2	98,14	109,0	20	47	14	17,7
SC20B113	1 1/4"x3/4"	13	18,5	132,65	147,8	25	52	15	21,0

*Tolerans för 3/8" tom 3/4": +0.26
+0.13

*Tolerans för 1 tom 1 1/4": +0
-0.01

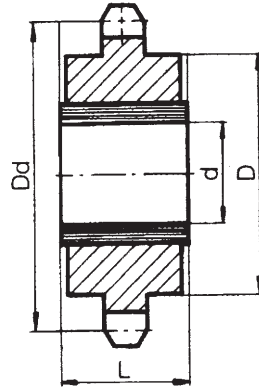
Kedjespännare typ SL



Art nr	Spännkraft, N
Simplex	
SL05B1	60
SL06B1	60
SL08B1	60
SL10B1	60
SL12B1	120
SL16B1	180
Duplex	
SL06B2	60
SL08B2	120
SL10B2	120
SL12B2	200

Kedjespännare är gastyckbelastad och ger en jämn spännkraft under hela kedjans livslängd. Den dämpar vibrationer väl. Glidskenan är av polyetylen och vridbar 180°.

Spännhjul typ SJ



Spännhjulen typ SJ är försedda med självmörjande oljebronsbusning. Hjulen är lämpliga för mindre belastningar och relativt låga varvtal.

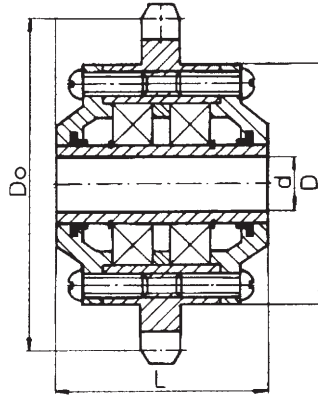
Samtliga hjul i materialet SS2172. Dessa spännhjul är även lämpliga som brythjul.

För enradiga rullkedjor					Europeisk standard	
För kedja	Tandantal Z	Delnings diameter Ø Do	Navdimensioner		Axelhål Ø dH8	
			Ø D	L		
06B1	17	51,84	41	20	10	
08B1	17	69,12	50	25	12	
10B1	17	86,40	65	40	20	
12B1	17	103,67	83	40	20	
16B1	17	138,23	110	50	25	
20B1	17	172,79	125	60	30	
24B1	17	207,35	150	70	35	
28B1	17	241,91	150	80	45	
32B1	17	276,46	150	100	50	

För tvåradiga rullkedjor					Europeisk standard	
För kedja	Tandantal Z	Delnings diameter Ø Do	Navdimensioner		Axelhål Ø dH8	
			Ø D	L		
06B2	17	51,84	41	25	12	
08B2	17	69,12	50	30	16	
20B2	17	86,40	65	50	25	
22B2	17	103,67	83	60	30	
26B2	17	138,23	110	70	35	
20B2	17	172,79	125	80	40	
24B2	17	207,35	165	80	45	
32B2	17	276,46	150	120	60	

För tre radiga rullkedjor					Europeisk standard	
För kedja	Tandantal Z	Delnings diameter Ø Do	Navdimensioner		Axelhål Ø dH8	
			Ø D	L		
06B3	17	51,84	41	30	16	
08B3	17	69,12	50	40	20	
10B3	17	86,40	65	60	30	
12B3	17	103,67	83	70	35	
16B3	17	138,23	-	80	40	
20B3	17	172,79	140	100	50	
24B3	17	207,35	-	120	60	

Spännhjul typ SV



Denna hjultyp är lämplig vid högt varvtal och hög belastning. God tätning, med engångsmorda lager för säker drift. Material SS2172.

Om så önskas levereras hjulen med induktionshärdade tänder. Dessa spännhjul är även lämpliga som brythjul.

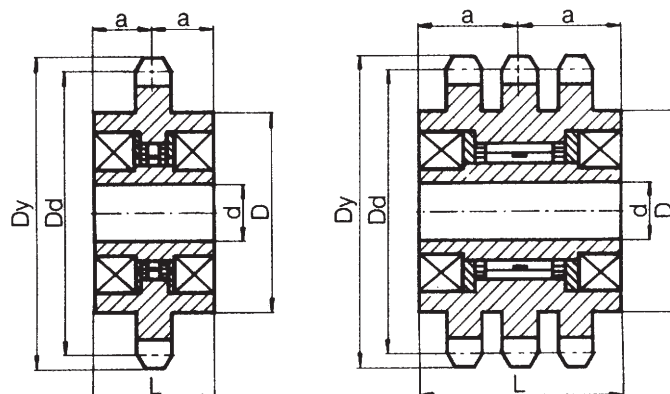
För enradiga rullkedjor						
Europeisk standard						
För kedja	Tandantal Z	Delnings diameter Ø Do	Navdimensioner		Axelhål Ø dH8	Antal X lagertyp
			Ø D	L		
06B1	23	69,95	55	40	10	1x6202
08B1	19	77,16	60	42	12	1x6203
10B1	19	96,45	80	50	20	1x6205
12B1	17	103,57	80	70	20	2x6205
16B1	17	138,23	90	75	25	2x6206
20B1	17	172,79	100	80	30	2x6207
24B1	17	207,35	110	82	35	2x6208
28B1	17	241,91	120	86	40	2x6210
32B1	1	276,46	130	90	45	2x6211

För tvåradiga rullkedjor						
Europeisk standard						
För kedja	Tandantal Z	Delnings diameter Ø Do	Navdimensioner		Axelhål Ø dH8	Antal X lagertyp
			Ø D	L		
06B2	23	69,95	60	42	12	1x6203
08B2	21	85,21	70	44	15	1x6204
10B2	19	96,45	80	70	20	2x6205
12B2	19	115,74	90	75	25	2x6206
16B2	17	138,23	100	78	30	2x6207
20B2	17	172,79	110	87	35	2x6208
24B2	17	207,35	120	105	40	2x6210
32B2	17	276,46	145	128	50	2x6212

För tre-radiga rullkedjor						
Europeisk standard						
För kedja	Tandantal Z	Delnings diameter Ø Do	Navdimensioner		Axelhål Ø dH8	Antal X lagertyp
			Ø D	L		
06B3	23	69,95	60	60	12	2x6203
08B3	23	93,27	80	72	20	2x6205
10B3	23	116,59	100	78	30	2x6207
12B3	23	139,90	110	80	35	2x6208
16B3	19	154,32	120	110	40	2x6210
20B3	17	172,79	130	125	45	2x6211
24B3	17	207,35	145	155	50	2x6212

Spärrhjul med frinav typ FK

Spärrhjulen används som frihjul och backstopp eller stegrörelse. Spärrhjulen tillverkas av stål SS 2511 med sätthärdad yttering och innerring för frinavet.



För enradiga kedjor

För kedja	Tandantal	Dy mm	Dd mm	D mm	d, max mm	a mm	L mm	Moment max, Nm	Antal lager x typ
06B-1	30	95,6	91,1	80	25	27	54	330	2 x 6207-2RS
08B-1	30	126,6	121,5	108	40	30	60	380	2 x 6210-2RS
10B-1	25	133,8	126,7	110	40	30	60	530	2 x 6210-2RS
12B-1	21	136,3	127,8	107	40	30	60	600	2 x 6210-2RS
16B-1	21	181,5	170,4	145	55	36,5	73	650	2 x 6214-2RS
20B-1	19	206,3	192,9	160	55	36,5	73	1000	2 x 6214-2RS
24B-1	15	198,5	183,3	145	55	36,5	73	1550	2 x 6214-2RS

För tvåradiga kedjor

För kedja	Tandantal	Dy mm	Dd mm	D mm	d, max mm	a mm	L mm	Moment max, Nm	Antal lager x typ
06B-2	38	119,8	115,4	105	40	30	60	380	2 x 6210-2RS
08B-2	30	126,6	121,5	108	40	30	60	530	2 x 6210-2RS
10B-2	25	133,8	126,7	110	40	30	60	600	2 x 6210-2RS
12B-2	30	190,7	182,3	160	55	36,5	73	650	2 x 6214-2RS
16B-2	21	181,5	170,4	145	55	36,5	73	1000	2 x 6214-2RS
20B-2	19	206,3	192,9	160	55	36,5	73	1550	2 x 6214-2RS

För tre radiga kedjor

För kedja	Tandantal	Dy mm	Dd mm	D mm	d, max mm	a mm	L mm	Moment max, Nm	Antal lager x typ
06B-3	38	119,8	115,4	105	40	30	60	530	2 x 6210-3RS
08B-3	30	126,6	121,5	108	40	30	60	600	2 x 6210-3RS
10B-3	38	199,4	192,2	175	55	36,5	73	650	2 x 6214-3RS
12B-3	30	190,7	182,3	160	55	36,5	73	1000	2 x 6214-3RS

1) Med 40 mm axelhål går det bara att använda grunt kilspår.

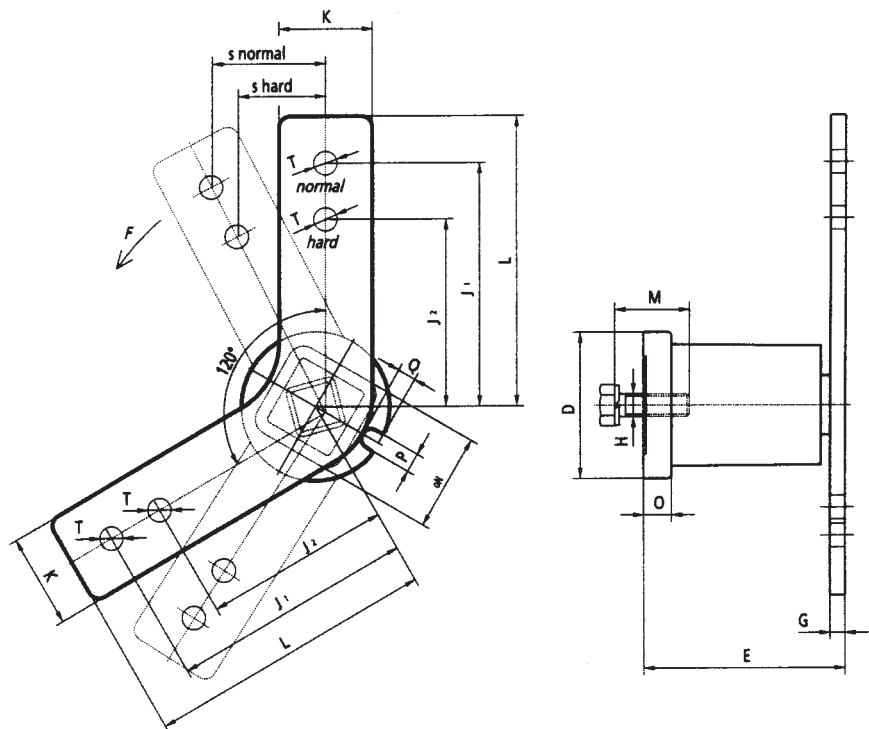
Den kompletterande spännaren "BOOMERANG"!

För att kompensera slacket i extremt långa drifter måste man normalt installera två, tre eller flera spännare. Boomerang spännaren som är avsedd för både kedje- och remdrifter, kan ersätta två eller tre traditionella spännare.

Med Boomerangens karaktäristiska böjda dubbelarm försedd med kedjehjul kan ett kedjeslak idealiskt kompenseras trefaldigt jämfört med traditionella spännare.

Med lagrade standard kedjehjul monterade i ändarna på armarna får man en kompakt och enkel enhet ur monterings och underhållsynpunkt.

Spännarmen kan som tidigare enkellarmade spännare vridas $\pm 30^\circ$ för att uppnå önskad spänning.

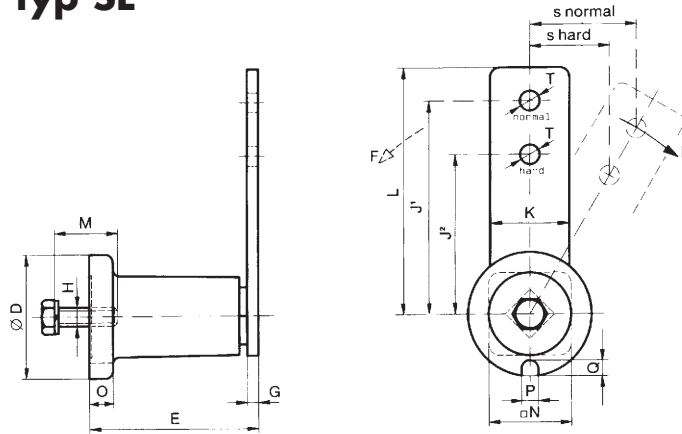


Typ	F max N vid position		s max i mm		Max moment vid fästskruv Nm	Vikt Kg
	normal (J1)	hard (J2)	normal	hard		
SE-B 18	175	220	50	40	49	0.75
SE-B 27	400	520	65	50	86	2.10

Typ	D	E	G	H	J1	J2	K	L	M	N	O	P	Q	T
SE-B 18	58	79	7	M10	100	80	30	115	30	35	10,5	8,5	8	10,5
SE-B 27	78	108	8	M12	130	100	50	155	40	52	15	10,5	10	12,5

Spännarm typ SE

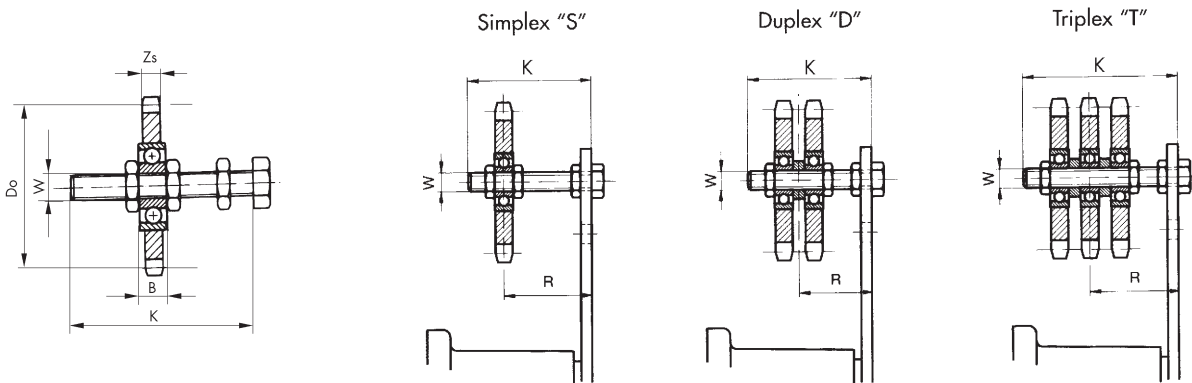
ROSTA



Art. nr	D mm	E mm	G mm	H mm	J1 mm	J2 mm	K mm	L mm	M mm	N mm	O mm	P mm	Q mm	T mm	Max moment vid fästskruv Nm	Vikt kg	
SE11	35	51	+1 -0,5	5	M6	80	60	20	90	20	22	6	8,5	5	8,5	10	0,20
SE15	45	64	+1 -0,5	5	M8	100	80	25	112,5	25	30	8	8,5	6	10,5	25	0,40
SE18	58	79	+1,5 -0,5	7	M10	100	80	30	115	30	35	10,5	8,5	8	10,5	49	0,60
SE27	78	108	+2 -0,5	8	M12	130	100	50	155	40	52	15	10,5	10	12,5	86	1,70
SE38	95	140	+2 -0,5	10	M16	175	140	60	205	40	66	15	12,5	12	20,5	210	3,55
SE45	115	200	+3 -1	12	M20	225	180	70	260	50	80	18	12,5	12	20,5	410	6,40
SE50	130	210	+3 -1	20	M24	250	200	80	290	60	78	20	17	17	20,5	750	9,00

Spännarm SE används till kedja- och remspänningsanordningar. Mellan arm och hus är 4 st gummin inpressade för att ta upp vibrationer och spännkrafter.

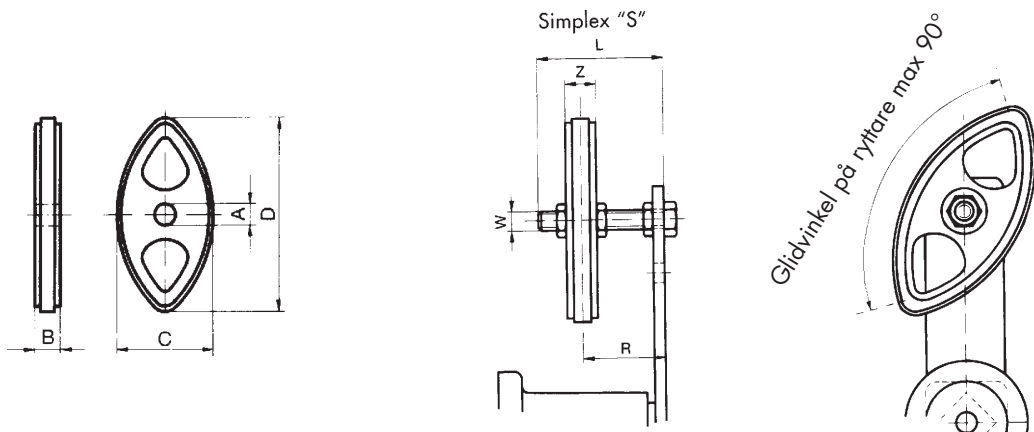
Spännhjul typ KS



Art nr	Spännhjul						Längd på skruv K			Placering av spännhjul R			Vikt utan arm kg	Passar till spännarm		
	Deln	Z	Do	B	Zs	W	S	D	T	S	D	T		S	D	T
KS 06B(X)15-10	3/8"	15	45,81	9	5,3	M10	55	55	70	23-43	28-39	33-48	0,15	SE15/18	SE15/18	SE18
KS 08B(X)15-10	1/2"	15	61,08	9	7,2	M10	55	55	-	23-44	30-37	-	0,20	SE18	SE18	-
KS 08B(X)15-12	1/2"	15	61,08	12	7,2	M12	-	-	80	-	-	41-51	0,23	-	-	SE27
KS 10B(X)15-12	5/8"	15	76,36	12	9,1	M12	80	80	80	27-65	36-57	43-50	0,37	SE27	SE27	SE27
KS 10B(X)15-20	5/8"	15	76,36	15	9,1	M20	-	-	120	-	-	56-84	0,40	-	-	SE38
KS 12B(X)15-12	3/4"	15	91,63	12	11,1	M12	80	80	-	27-65	37-56	-	0,60	SE27	SE27	-
KS 12B(X)15-20	3/4"	15	91,63	15	11,1	M20	100	120	120	40-80	50-90	59-80	0,90	SE38	SE38	SE38
KS 16B(X)13-20	1"	13	106,14	15	16,2	M20	100	120	160	40-80	55-84	74-108	1,30	SE38	SE38	SE45
KS 20B(X)13-20	1 1/4"	13	132,67	15	18,5	M20	100	140	160	48-80	68-120	86-105	2,05	SE45/50	SE45/50	SE45/50
KS 24B(X)11-20	1 1/2"	11	135,23	15	24,1	M20	140	140	180	48-120	73-97	98-111	2,40	SE45/50	SE45/50	SE45/50

Spännhjul typ KS kan även fås utan skruv.

(X) = insättes 1 för simplex, 2 för duplex och 3 för triplex.



Art.	För kedja ISO	W	L mm	Z/B mm	R mm	A mm	C mm	D mm	Vikt kg	Passar till spännarm
KP06B1	06B-1	M8	45	10,2	19-34	8	40	75	0,02	SE11
KP08B1	08B-1	M10	55	13,9	23-41	10	50	96	0,03	SE15
KP10B1	10B-1	M10	55	16,6	24-39	10	65	126	0,05	SE15/18
KP12B1	12B-1	M12	80	19,5	30-61	12	74	148	0,07	SE27

Plastryttarna är tillverkade av lågfriktionsplast. Max kedjehastighet rekommenderas till 1,5 m/s.

Spännarmarnas spännkraft vid olika vinklar.

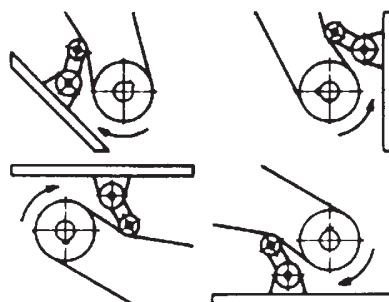
Spännarm	10° vinkel				20° vinkel				30° vinkel			
	Normal		Hård		Normal		Hård		Normal		Hård	
	F (N)	s (mm)	F (N)	s (mm)	F (N)	s (mm)	F (N)	s (mm)	F (N)	s (mm)	F (N)	s (mm)
SE11	15	14	20	10	40	28	53	20	80	40	106	30
SE15	25	17	31	14	65	34	81	27	135	50	168	40
SE18	75	17	93	14	180	34	225	27	350	50	437	40
SE27	150	22	195	17	380	44	494	34	800	65	1040	50
SE38	290	30	362	24	730	60	912	47	1500	87	1875	70
SE45	500	39	625	31	1300	78	1625	61	2600	112	3250	90
SE50	600	43	750	34	1700	86	2125	68	4000	125	5000	100

s = spännarmens rörelse

Genom att använda spännarmen i kombination med spännhjul KS eller plastryttare KP blir kedjan automatiskt efterspänd hela sin livslängd.

Kedjespännaren skall monteras i den slaka kedjepart och om möjligt så att spännkrafter arbetar mot kedjans rörelseriktning och mot låsskruvens gängning. Montaget sker genom att man förser maskindelen eller en konsol med ett frigående hål genom vilket låsskraven drages.

Anliggningsytan mot flänsen skall vara plan så att en god friktionslösning mot spännaren erhålles. Spännkraften inställes genom att fästskraven lossas något och fyrkantshuset vrids med en skruvnyckel tills lämplig spännkraft erhålles i kedjans slaka part, sedan låses åter fästskraven. Vid 30° vridningsvinkel erhålles max spännkraft.

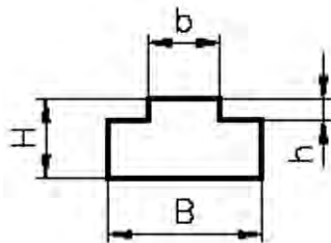


Glidlister för rullkedja

Material: grön eller svart polyeten (PEHD1000)

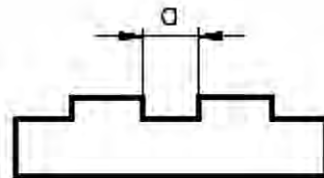
Typ GL Simplex

Art nr	För kedja	B	H	b	h
GL06B1	06B1	15	10	5,6	1,5
GL08B1	08B1	20	10	7,4	2,2
GL10B1	10B1	20	10	9,2	2,6
GL12B1	12B1	25	10	11,3	2,4
GL16B1	16B1	40	15	16,5	4,3
GL20B1	20B1	45	15	19,0	4,3
GL24B1	24B1	60	15	24,6	5,6
GL28B1	28B1	75	20	30,0	6,9
GL32B1	32B1	80	20	30,0	7,8



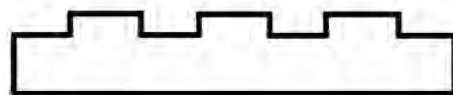
Duplex

Art nr	För kedja	B	H	b	h	a
GL06B2	06B2	25	10	5,4	1,5	4,9
GL08B2	08B2	35	10	7,4	2,2	6,6
GL10B2	10B2	40	10	9,2	2,6	7,4
GL12B2	12B2	45	15	11,3	2,4	8,2
GL16B2	16B2	65	15	16,5	3,5	15,4
GL20B2	20B2	70	15	19,0	4,3	16,5
GL24B2	24B2	88	20	24,6	5,6	23,8
GL28B2	28B2	105	25	30,0	6,9	29,6
GL32B2	32B2	105	30	30,0	7,8	28,5



Triplex

Art nr	För kedja	B	H	b	h	a
GL06B3	06B3	40	10	5,4	1,5	4,8
GL08B3	08B3	50	10	7,4	2,2	6,5
GL10B3	10B3	65	10	9,2	2,6	7,4
GL12B3	12B3	70	10	11,3	2,4	8,2
GL16B3	16B3	120	15	16,5	4,3	15,4



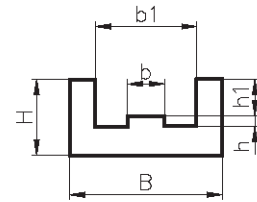
- Standardlängder: 2 eller 3 m
- Material PEHD1000 har låg friktionskoefficient.
- Klarar temperaturer upp till ca. 80° C.
- Dock har PEHD1000 stor längdutvidgning, ca. 2 mm/m/10° C.
- PEHD1000 tar ej upp fukt och är resistent mot de flesta kemikalier.
- God nötningsbeständighet

Glidlister för rullkedja

Material: grön eller svart polyeten (PEHD1000)

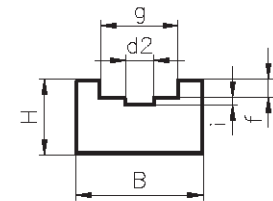
Typ E Simplex

För kedja	B	H	b	b1	h	h1
06B1	25	10	5,4	15	1,5	4,4
08B1	30	15	7,4	20	2,2	7,2
10B1	33	20	9,2	23	2,6	9,5
12B1	38	20	11,3	28	2,4	11,1
16B1	51	25	16,5	41	3,5	16,5
20B1	57	30	19,0	47	4,3	19,8
24B1	70	40	24,6	60	4,5	29,4



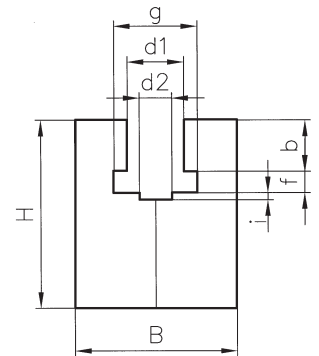
Typ U Simplex

För kedja	B	H	g	d2	i	f
06B1	20	15	9,2	4	1,4	2,8
08B1	25	15	12,7	5	1,3	3,5
10B1	25	15	15,2	6	1,5	3,6
12B1	25	20	16,7	7	1,8	3,9
16B1	35	25	24,4	9	1,6	8,4



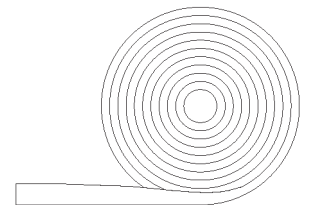
Typ V Simplex

För kedja	B	H	g	d1	d2	b	i	f
06B1	20	25	9,3	6,6	4,0	5,6	1,3	3,1
08B1	24	30	13,5	8,7	5,0	7,6	2,0	3,9
10B1	30	35	15,4	10,4	6,0	9,5	1,3	4,0
12B1	40	35	17,5	12,3	7,0	11,5	1,0	5,0
16B1	40	45	24,4	16,1	9,0	16,9	1,1	8,8
20B1	50	50	27,5	19,3	11,0	19,4	1,9	9,9
24B1	60	60	36,5	25,7	16,0	25,2	1,9	13,0
28B1	60	70	41,5	28,3	17,0	30,8	2,0	16,1
32B1	70	75	44,5	29,6	19,0	30,8	5,7	16,5



Glidband

Tjocklek	Bredd									Antal m/rulle	
	20	25	30	35	40	45	50	60	70	20/50	60/70
2	x	x	x	x	x	x	x	x	x	125	80
3	x	x	x	x	x	x	x	x	x	86	55
4	x	x	x	x	x	x	x	x	x	63	43
5	x	x	x	x	x	x	x	x	x	51	34
6	x	x	x	x	x	x	x	x	x	43	30

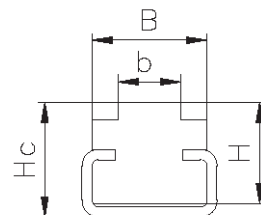


Glidlister med C-profil

Material: grön eller svart polyeten (PEHD1000)

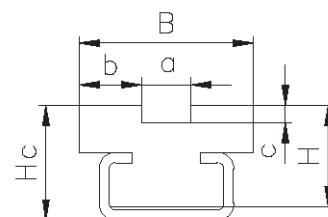
Typ GLC (Simplex)

Art nr	För kedja	B	H	b	Hc	C-profil
GLC06B1	06B1	20	15	5,4	17	C2010
GLC08B1	08B1	20	15	7,4	17	C2010
GLC10B1	10B1	20	15	9,2	17	C2010
GLC12B1	12B1	20	15	11,3	17	C2010
GLC16B1	16B1	28	15	16,5	18	C2812
GLC20B1	20B1	38	20	19,0	27	C3818



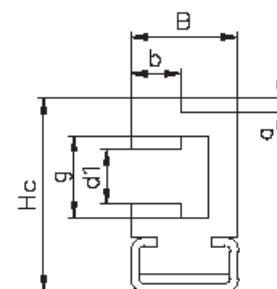
Typ GLC (duplex)

Art nr	För kedja	B	H	b	h	a	Hc	C-profil
GLC06B2	06B2	15,7	15	5,4	1,5	4,9	17	C2010
GLC08B2	08B2	21,4	15	7,4	2,2	6,6	17	C2010
GLC10B2	10B2	25,9	15	9,2	2,6	7,4	19	C2812
GLC12B2	12B2	30,7	15	11,3	2,4	8,2	19	C2812
GLC16B2	16B2	48,3	20	16,5	3,5	15,4	27	C3818



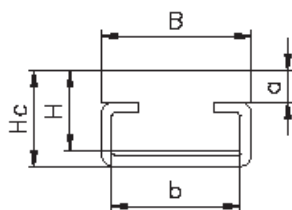
Typ CE

För kedja	B	H	d1	b	g	a	Hc	C-profil
06B1	20	26,4	6,6	5,4	9,3	1,5	28,4	C2010
08B1	20	28,0	8,2	7,4	13,5	2,2	30,5	C2010
10B1	20	34,4	10,4	9,2	15,4	2,6	36,0	C2010
12B1	28	38,5	12,3	11,4	17,5	2,4	41,5	C2812
16B1	38	52,4	16,1	16,5	24,4	3,5	61,4	C3818



Typ CP

Nr	B	H	h	Hc	C-profil
1	20	5	1,0	6,2	C2452
2	20	10	6,0	11,2	C2452
3	20	10	4,0	14	C2010
4	20	15	7,0	17	C2010
5	20	20	12,0	22	C2010
6	28	10	3,0	15	C2812
7	28	15	6,0	18	C2812
8	38	10	3,0	21	C3818
9	38	15	6,0	24	C3818
10	60	20	10,0	30	C6020

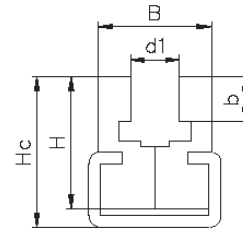


Glidlister med C-profil

Material: grön eller svart polyeten (PEHD1000)

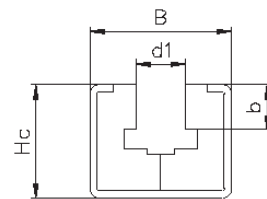
Typ CV Simplex

För kedja	B	H	d1	b	Hc	C-profil
06B1	20	18	6,6	5,6	27	C2010
08B1	24	28	8,7	7,6	33	C2812
10B1	30	28	10,4	9,5	38	C2812
12B1	40	39	12,3	11,5	39	C3818
16B1	40	46	16,1	16,9	49	C3818



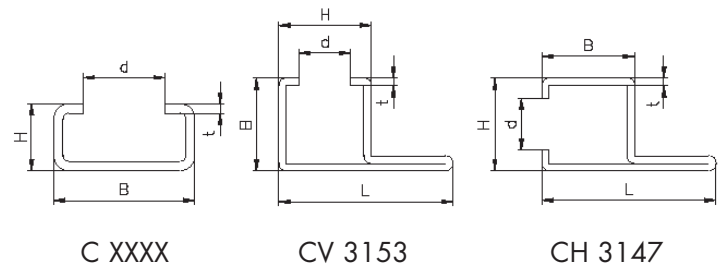
Typ CVR Simplex

För kedja	B	d1	b	Hc	C-profil
06B1	30	6,6	5,6	24	C3024
08B1	30	8,7	7,6	24	C3024
10B1	30	10,4	9,5	24	C3024
12B1	30	12,3	11,5	24	C3024
16B1	45	16,1	16,9	40	C4540



C-profiler

Nr	B	H	d	t	L
C2452	24	5,2	17,5	1	-
C2010	20	10	10	1,5	-
C2812	28	12	14	2	-
C2816	28	16	14	2,5	-
C3818	38	18	22	2,5	-
C3024	30	24	20	1,5	-
C4540	45	40	31	2	-
C6555	65	55	40	3	-
C6020	60	20	36	2,5	-
CH3147	25	31	20	2	47
CV3153	25	31	20	2	53



C-profilerna levereras med galvaniserad plåt som standard, men går även att få i rostfritt utförande.

Kedjeverktyg

Kedjedelare

för demontering av rullkedjor



Art nr	Passar till kedja
KDEL40S	06B1-B2, 08B1-B2
KDEL50S	10B1, 12B1
KDEL60S	12B1
KDEL80S	16B1
KDEL100S	16B1, 20B1

Kedjaragare

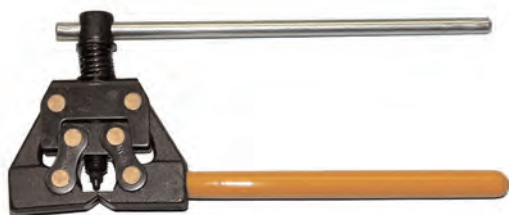
för montering av rullkedjor



Storlek 35

Storlek 80

Art nr	Passar till kedja
KDRAG35	06B - 12B
KDRAG80	16B - 48B



Art nr	Passar till kedja
KDEL06G	3/8", 1/2", 5/8", 3/4"
KDEL12G	3/4", 1", 1 1/4"

Kedjespray

Specialsmörjmedel som är framtaget för kedjor och har en god vidhäftningsförmåga samt penetrerar kedjans inre delar. Sprayen ger en varaktig smörjning samt ett visst korrosionsskydd. Sprayen är helt fri från silikon.



WKS-special

För normalförhållanden och temperaturområde från -20° C till +80° C.

WKS-plus

För extrema temperaturer och korrosiva miljöer. Temperaturområde från -30° C till +250° C.

Dimensionering av en rullkedja

Allmänt

Med denna metod att dimensionera en rullkedja uppnås en förväntad livslängd på 15000 driftstimmar vid korrekt installation och smörjning. Kedjans motstånd mot förslitning är den direkt avgörande faktorn för livslängden. Förslitningen sker i huvudsak i kedjans lagerytor, dvs mellan bult och hylsa, då vridning uppstår när kedjan löper på och av kedjehjulet samt av vibrationer.

Underlag för dimensionering.

För att göra en riktig dimensionering av en kedjetransmission skall följande faktorer vara kända:

- Drifteffekt som skall överföras i kW
- Drivande och drivna axelns varvtal och diametrar.
- Centrumavstånd i mm.
- Belastningsart.

Med hjälp av dessa uppgifter kan en belastningsfaktor k bestämmas. Belastningsfaktorn ligger till grund för vilken diagrameffekt som sedan är dimensionerande.

A Utväxling

Utväxling erhålles genom att beräkna förhållandet mellan varvtalen (max 10:1 i ett steg).

$$i = \frac{n_1}{n_2} = \frac{Z_1}{Z_2}$$

B Lilla kedjehjulets tandantal

Välj om möjligt ett drev med minst 19 tänder för att få så låg polygoneffekt som möjligt. Mindre än 11 tänder bör aldrig användas. Vid höga varvtal eller pulserande belastning bör det lilla drevet ha minst 25 tänder och tänderna vara härdade.

C Stora kedjehjulets tandantal

Det större hjulets tandantal z_2 erhålles genom att multiplicera det lilla hjulets tandantal z_1 med utväxlingen i :

$$Z_2 = Z_1 \times i$$

D Axelavstånd

Rekomenderat axelavstånd (A) är 30-50ggr kedjans delning.

E Belastningsfaktor

Bestäm belastningsfaktor k med hjälp av kända driftsdata, se sid 70.

F Val av lämplig kedjedimension

När drifteffekt (P) samt belastningsfaktor k är kända fås diagrameffekt $P_D = P \times k$.

Välj lämplig kedja ur effektdiagrammet. Överföres mindre effekt än den som visas i diagrammet ökar livslängden.

G Kedjans längd

Vid beräkning av kedjans längd utgår man från kedjehjulets delningsdiametrar D_o resp d_o , vilka återfinns i kedjehjulstabelerna.

$$L = 2 \times A + 1,57 (d_o + D_o) + \frac{(D_o - d_o)^2}{4 \times A}$$

A = Centrumavstånd

D_o = Stora hjulets delningsdiametrar i mm

d_o = Lilla hjulets delningsdiametrar i mm

Vid mindre utväxlingar och långa centrumavstånd blir formeln $(D_o - d_o)^2 / 4 \times A$ mycket liten och kan därför utelämnas i sådana fall där större noggrannhet ej är nödvändig.

H Antalet kedjelänkar

Antalet kedjelänkar x beräknas enligt följande:

$$X = \frac{L}{P}$$

P = kedjans delning i mm

L = kedjelängd i mm

Om kedjelängden har ett jämt antal länkar användes en rak kopplingslänk.

Om kedjelängden har udda antal länkar måste kedjeläset vara sammansatt av en böjd och en rak kopplingslänk. Obs! Vid användning av en böjd länk (halvlänk) reduceras brottlasten till 80 %.

I Lagertryck

Maximala tillåtna lagertrycket varierar med kedjehastigheten.

Tillåtet lagertryck P_t	
P_t (N/cm ²)	V (m/s)
3100	0,1
2900	0,4
2600	0,8
2400	1,5
2300	2
2000	3
1800	4
1700	5
1600	6
1300	8
1200	10
1000	12

P_L = lagertryck mellan bult och hylsa (N/cm²)

V = kedjans hastighet (m/s)

F = dragkraft i kedjan

f = lageryta (cm²) från kedjetabell

D_d = delningsdiameter på lilla (stora) hjulet (mm)

n = varvtal på lilla (stora) hjulet (r/min)

r = radien på lilla (stora) hjulet (m)

$$P_L = \frac{F}{f} \quad V = \frac{D_d \times n}{19098}$$

$$M_v = \frac{9550 \times P}{n} \quad F = \frac{M}{r}$$

Dimensionering av en rullkedja

Belastningsfaktorn k för kedjedrifter med två kedjehjul och axelavstånd $a = 40 \times p$ ¹⁾

Stötkoefficient Y	Belastning	Utväxling	Lilla kedjehusets tandantal							
			11	13	15	17	19	21	23	25
1	Stötfri drift Jämn belastning	1:1	(2,22)	(1,85)	1,59	1,39	1,22	1,10	0,99	0,91
		2:1	(1,97)	1,64	1,41	1,23	1,08	0,97	0,88	0,80
		3:1	1,82	1,52	1,30	1,14	1,00	0,90	0,81	0,74
		5:1	1,68	1,40	1,20	1,05	0,92	0,83	0,75	0,68
1.5	Jämn gång med enstaka lätta stötar, lätt växlande belastning	1:1	(2,78)	(2,32)	1,98	1,74	1,53	1,38	1,24	1,13
		2:1	(2,46)	(2,05)	1,76	1,55	1,35	1,22	1,10	1,02
		3:1	(2,28)	1,90	1,63	1,43	1,25	1,13	1,02	0,93
		5:1	2,10	1,75	1,50	1,31	1,15	1,04	0,93	0,85
2	Lätta stötar medeltung, växlande belastning	1:1	(3,33)	(2,79)	2,38	2,09	1,83	1,65	1,49	1,36
		2:1	(2,95)	(2,47)	2,11	1,85	1,62	1,46	1,31	1,20
		3:1	(2,73)	2,28	1,95	1,71	1,50	1,35	1,22	1,11
		5:1	(2,529)	2,10	1,80	1,58	1,38	1,25	1,12	1,03
3	Medelsvåra stötar tung växlande belastning	1:1	(3,89)	(3,71)	(3,17)	(2,78)	2,44	2,20	1,98	1,81
		2:1	(3,44)	(2,87)	2,46	2,16	1,89	1,70	1,53	1,40
		3:1	(3,19)	(2,66)	2,28	2,00	1,75	1,58	1,42	1,30
		5:1	(2,93)	(2,45)	2,09	1,84	1,61	1,45	1,31	1,19
4	Svåra stötar med ojämn växlande belastning	1:1	(4,44)	(3,71)	(3,17)	(2,78)	2,44	2,20	1,98	1,81
		2:1	(3,93)	(3,28)	(2,81)	2,46	2,16	1,95	1,75	1,60
		3:1	(3,64)	(3,04)	2,60	2,28	2,00	1,80	1,62	1,48
		5:1	(3,35)	(2,80)	2,39	2,10	1,84	1,66	1,49	1,36

Driftsförhållanden inom parentes bör undvikas.
Om drivkällan utgör en förbränningsmotor ökar faktor k med 0,5.

¹⁾ Om $a=20 \times p$ höjes värdet till ca 115%
Om $a=80 \times p$ minskas värdet till ca 85%

Diagrameffekt (P_D) bestäms genom:

$$P_D = P \times k \quad \text{eller}$$

$$P_D = P \times f_y \times f_z \times f_i \times f_a$$

Faktorer som ligger till grund för k Stötkoefficient

Y	1	1,5	2	3	4
f_y	1	1,25	1,5	1,75	2

Tandantal

z	11	13	15	17	19	21	23	25
f_z	1,82	1,52	1,3	1,14	1	0,9	0,81	0,74

Diagrameffekt

$$P_D = P \times f_y \times f_z \times f_i \times f_a$$

Utväxling

	1:1	2:1	3:1	5:1
f_i	1,22	1,08	1	0,92

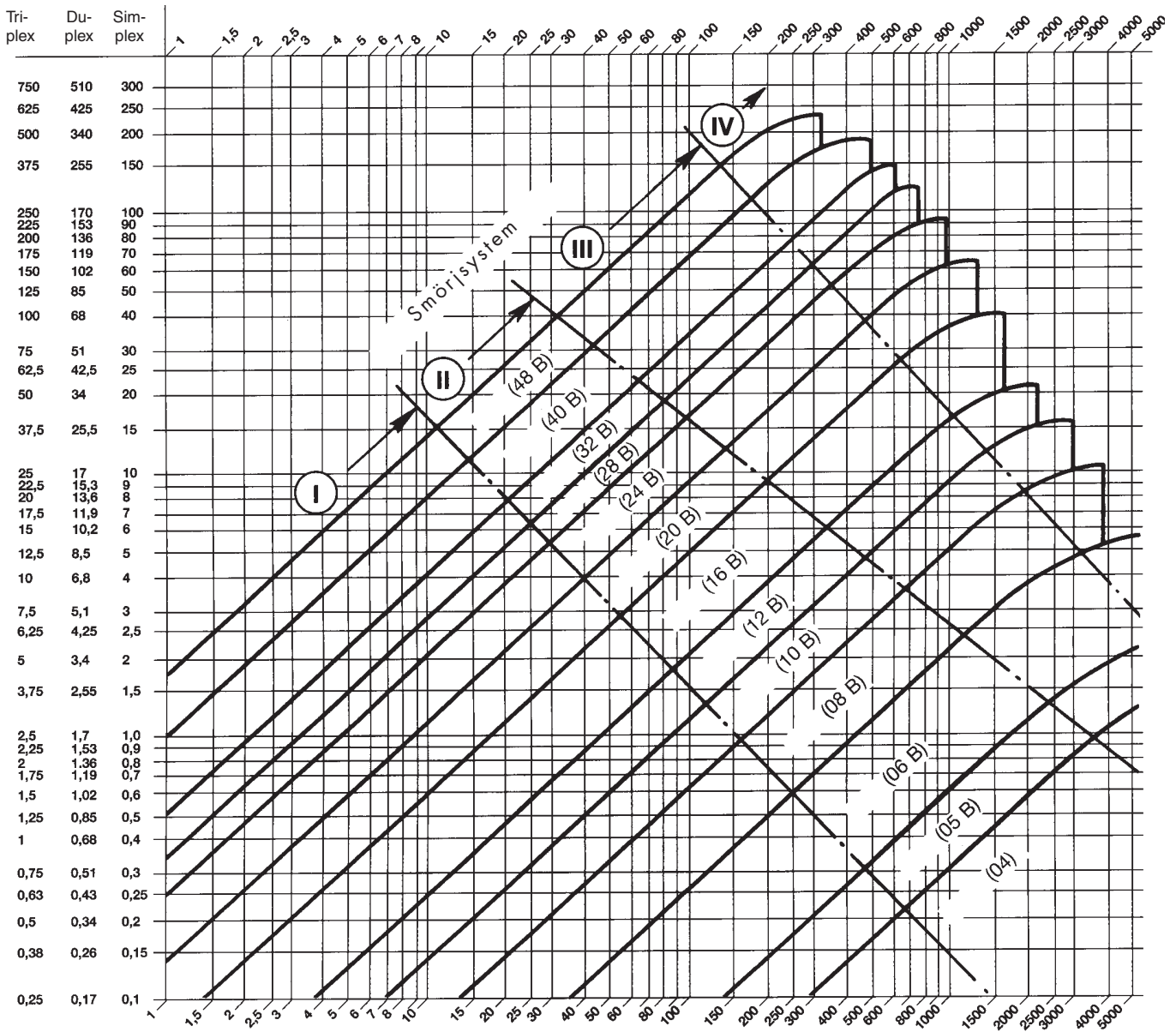
Axelavstånd

a	20p	40p	80p
f_a	1,15	1	0,85

Effektdiagram för rullkedjor enligt europeisk standard DIN 8187

Effekt P_D i kW

Lilla kedjehjulets varvtal n (r/min)



- 1 Handsmörjning
- 2 Droppsmörjning
- 3 Oljebad
- 4 Cirkulationssmörjning

Effektdiagrammet gäller under följande förutsättningar

Kedjedrivning med 2 hjul:
 $Z_1=19$ och $Z_2=57$ tänder, axelavstånd $40 \times p$, stöfri drift,
 fullgod smörjning och en maximal förlängning av kedjan på
 3% vid ca 15000 driftstimmar.

Dimensioneringsexempel

Kuggväxelmotorer: $P = 0,14$ kW
Drivande axel: $n_1 = 37$ r/min
Drivna axel: $n_2 = 11$ r/min
Belastningsart: Transportör med växlande belastning

Centrumavstånd = ca 535 mm

Stora hjulets maximala diameter 245 mm.

Förutsättningar

Först bestäms $k = f_y \times f_z \times f_i \times f_a$

$$\text{utväxling } i = \frac{Z_2}{Z_1} = \frac{37}{11} = 3,36 \quad \text{ger } f_i = 0,99$$

Antag $Z_1 = 17 \rightarrow Z_2 = Z_1 \times i = 17 \times 3,36 = 57; f_z = 1,14$

Centrumavstånd är 535 och kedjans delning är ännu okänd, sätt $f_a = 1$

Transportör med olikformig belastning ger $\gamma = 2$ och stötkoefficientfaktorn $f_y = 1,5$

Belastningsfaktorn k blir då
 $f_i \times f_z \times f_a \times f_y = 0,99 \times 1,14 \times 1 \times 1,5 = 1,69$

Bestämning av belastningsfaktorn k

Erforderlig diagrameffekt $P_D = P \times k = 0,14 \times 1,69 = 0,24$ kW

08B1 Kedja med handsmörjning väljes ur effektdiagram (sid 71)

Val av kedja

Kedjehjulens storlek

$Z_1 = 17$ ger $d_{o1} = 69,12$

$Z_2 = 57$ ger $d_{o2} = 230,54$ ($d_y = 236,4$) $< 245 = \text{OK}$.

Kontroll av kedjehjulens storlek

Kontroll av faktor f_a : $\frac{535}{12,7} = 42$ delningar vilket är OK.

Kontroll om faktor k måste korrigeras pga axelavståndet

$$\text{Kedjehastighet } v = \frac{D_d \times n}{19098} = 69,12 \times \frac{37}{19098} = 0,13 \text{ m/s}$$

Kontroll av lagertryck $P_t = 3080$ N/cm²

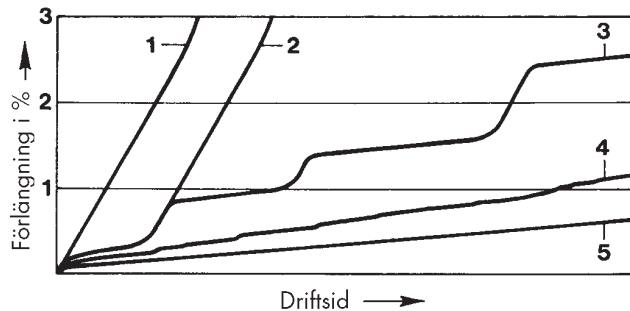
$P_t > P_L$ där $P_L = \frac{F}{f} = \frac{1046}{0,5} = 2091$ vilket är mindre än P_t och är OK.

Kontroll av lagertryck

Smörjföreskrifter

Allmänt

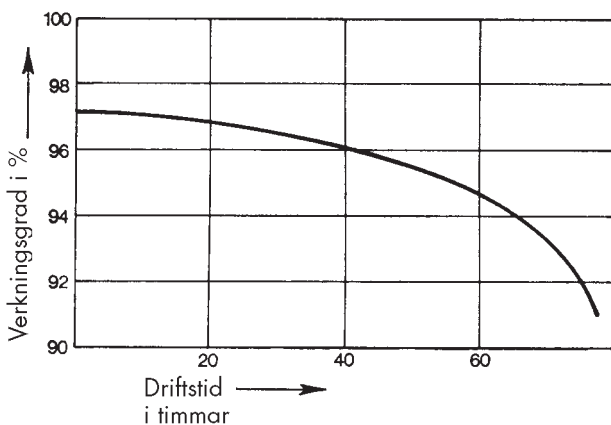
Kedjans livslängd är starkt beroende av en riktig smörjning. När kedjan böjer sig uppstår en vridning av bultarna mot hylsorna (lagerytan). Med en effektiv och kontinuerlig smörjning reduceras slitaget på lagerytan, vilket ökar kedjans livslängd och höjer även verkningsgraden. Även rullkedjor med plastglidlager behöver med jämna mellanrum eftersmörjas.



- Kurva 1:** Helt utan smörjning - kedjan slits och förlängs och blir obrukbar på kort tid.
- Kurva 2:** Engångsmörjning - fördröjer endast slitaget tills smörjmedlet har förbrukats.
- Kurva 3:** Handsmörjning - innebär ofta oregelbunden smörjning vilket leder till gradvis förslitning.
- Kurva 4:** Felaktig smörjning - ojämn förslitning som kan bero på felaktigt eller smutsigt smörjmedel eller otillräcklig mängd.
- Kurva 5:** Fullgod smörjning - minskar påtagligt förslitningen och ger kedjan förväntad livslängd.

Smörjning och verkningsgrad

Verkningsgraden beroende av drifttiden vid engångsmörjning (enl Worobjew)

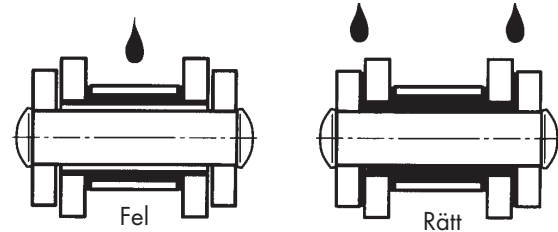


Smörjmedel

Valet av smörjmedel beror ofta på vilken smörjmetod som används. Rekommenderade smörjmedel för kedjor är tunnflytande mineraloljor.

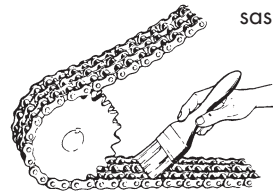
Temperatur °C	Rekommenderat smörjmedel
-5 till +25	SAE 30
+25 till +45	SAE 40
+45 till +65	SAE 50

Vid högre temperaturer kan grafit eller molybdenbaserade oljor användas. Vid handsmörjning kan flytande fetter eller härdade fetter med en droppunkt på 70°C användas. Det är viktigt att smörjning sker på ett riktigt sätt så att alla lagerytor penetreras.



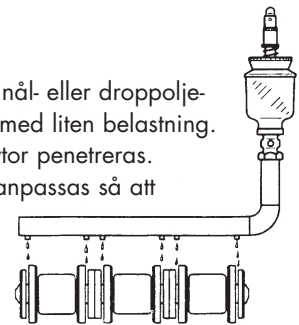
Handsmörjning

Handsmörjning med oljekanna eller pensel är en osäker metod och bör endast användas vid tillfälliga eller långsamgående drifter. Smörjning bör ske dagligen, helst var 8:e driftstimme. Mängden smörjmedel och intervall bör anpassas så att smörjmedlet ej missfärgas.

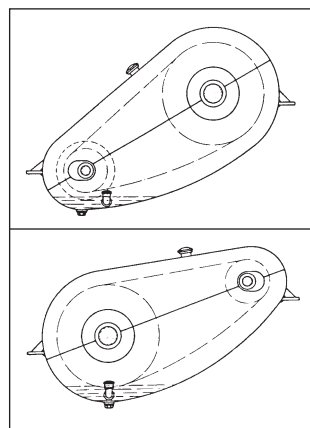


Droppsmörjning

Droppsmörjning med veke-, nål- eller droppoljekanna är lämplig för drifter med liten belastning. Det är viktigt att alla lagerytor penetreras. Mängden smörjmedel bör anpassas så att smörjmedlet ej missfärgas.



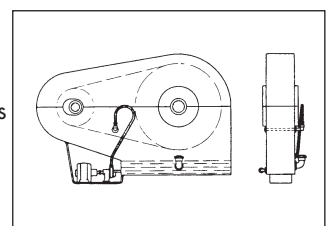
Oljebad eller stänkskiva



Oljebad: Kedjan bör inte doppas mer än till rullarna eller hylsorna. Större doppdjup medför för tidig oxidering samt uppvärmning av oljan.
Stänkskiva: Kedjan arbetar ovanför oljesumpen och en inmonterad skiva doppar i oljan med en periferhastighet 3-40m/s och slungar oljan mot kåpens väggar från vilka droppar avbrutet förser kedjan med olja.

Cirkulationsmörjning

Kontinuerlig tillförsel av olja sker genom cirkulationspump eller centralsmörjningssystem. Från ett rör/munstycke sprutas oljan in i kedjans rörelseriktning i den slaka kedjeparten.



För mer specifik information kontakta din smörjmedelsleverantör

Transportörkedjor

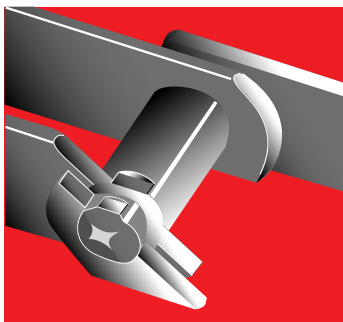
Lapua har utvecklat sina kedjor i nära samarbete med underhålls- och driftspersonal inom materialtransportering samt med transportörkonstruktörer. Även specialister på värmebehandling har haft en betydelsefull medverkan vid utvecklingsarbetet. Med över 50 års erfarenhet och målmedveten produktutveckling erbjuder Lapua slitstarka kedjor av högsta kvalitet för krävande driftförhållanden.

KONSTRUKTION

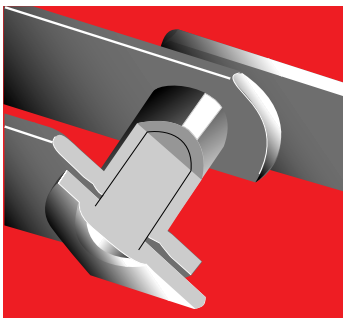
Nitat konstruktion - En bra transportörkedja bör i sin konstruktion vara sådan, att den håller både för både stort slitage och hårda stötbelastningar. Dessa egenskaper uppnår man när både bultar och hylsor ythärdas och fästes så hårt som möjligt vid sidobrickorna.

I Lapuas kedjor sätthärdas bultar och hylsor och fästes vid sidobrickorna med presspassning, därefter nitas bultarna. Sidobrickorna finstansas, vilket garanterar att hålen är cylindriska och att yttrycket i sidobrickornas hål fördelar sig jämt på hela brickans tjocklek vid belastningar.

Lapua tillverkar M56-M160 i nitat utförande som standard och svetsat utförande på förfrågan. Svetsat utförande rekommenderas vid speciellt hårda belastningar.



Svetsad konstruktion - I speciellt besvärliga driftförhållanden och i stötbelastningar i t ex timmertransportörer måste man svetsa bultar och hylsor i sidobrickorna. Lapua tillverkar alltid M224 och större kedjor med svetsad konstruktion. Lapuas svetsade konstruktion ökar kedjans brottlast med ca 30-40% över standardkraven. Lapuas svetsade konstruktion är utmärkt att använda vid stora stötbelastningar och när det krävs stor slagfasthet, exempelvis när timmer faller direkt på kedjorna.



MATERIAL

Sidobrickor - är tillverkade av slitstarkt specialstål som har en brottkraft på ca 490-610 N/mm². Stålet håller sin slagfasthet även under låga temperaturer. Stålet har en god svetsbarhet utan för- eller eftervärmning. Sidobrickorna trumlas alltid.

Hylsor - är tillverkade av kalldraget precisionsstålrör som sätthärdas till ca 55-60 HRC:s ythårdhet. I sätthärdade hylsor är även hylsans insida härdad.

Bultar - består av specialstål som seghärdas till ca 50 HRC och därefter sätthärdas till ca 55-60 HRC:s ythårdhet. Stålet har en god svetsbarhet utan för- eller eftervärmning.

Löprullar - är tillverkade av härdad eller ohärdad stål eller av plast.

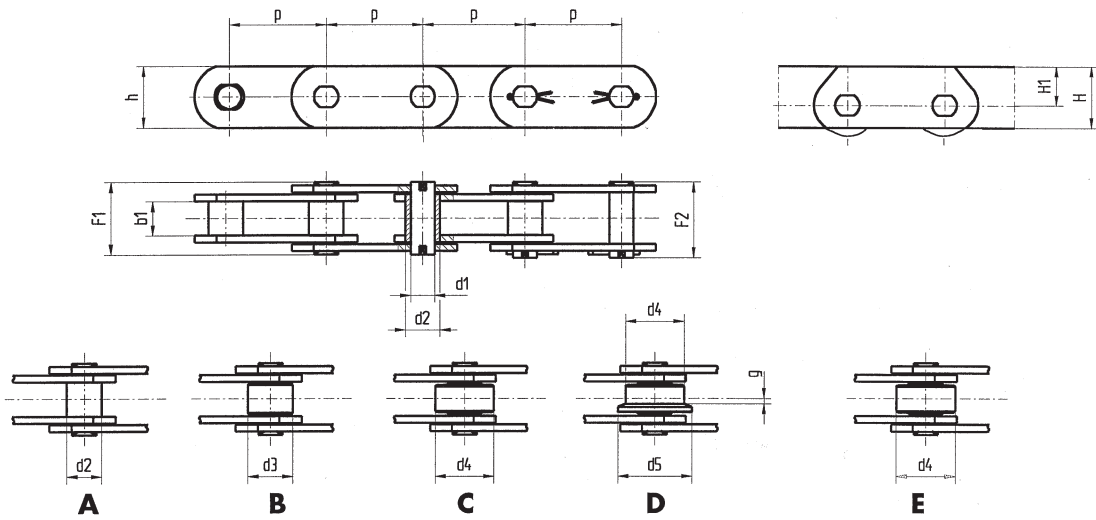
Materialets fördelar:

Med sina seg- och sätthärdade bultar och hylsor har kedjorna en lång livslängd, eftersom sätthärtningsdjupet är stort och även hylsans insida är härdad. Slitaget mellan bult och hylsa och kedjans töjning är de vanligaste orsakerna till att kedjans livslängd minskar.

Kedjornas sammanfogning med kopplingslänkar är lätt eftersom materialet har valts så att de är svetsningsbara utan för- eller eftervärmning. Pga att bultens grundmaterial har låg kolhalt förorsakar inte svetsvärmen härdningen av bultens spets och därigenom avbrytning av spetsen i belastningssituationen. Detta är ett allmänt problem när ett kolrikare bultmaterial har använts och om uppvärmning inte har utförts på rätt sätt.

TRANSPORTÖRKEDJOR

Typ M med solida pinnar enligt SMS 2083 (DIN8167 ISO/R 1977)



Kedja	b1 min	d1	d2	d3	d4	d5	g	h	H	H1	Brick-tjocklek	F1 max	F2 max	Brottlast kN
M20	15	6	9	12,5	25	32	4	18	25	16	2,5	31	33,5	20
M28	17	7	10	15	30	38	4,5	20	30	20	3	35	37,5	28
M40	19	8,5	12,5	18	36	45	4,5	25	35	22,5	4	40,5	43,5	40
M56	23	10	15	21	42	55	6	30	45	30	4	46	49	56
M80	27	12	18	25	50	60	7	35	50	32,5	5	55	58,5	80
M112	31	15	21	30	60	75	7,5	40	60	40	6	64	68	112
M160	36	18	25	36	70	90	8,5	50	70	45	7	73	77,5	160
M224	42	21	30	42	85	105	10	60	90	60	8	84	89	224
M315	47	25	36	50	100	125	10,5	70	100	65	10	98	106	315
M450	55	30	42	60	120	150	11,5	80	120	80	12	115	128	450
M630	65	36	50	70	140	170	14,5	100	140	90	14	154	214	630
M900	78	44	60	85	170	210	17	120	180	120	16	180	254	900

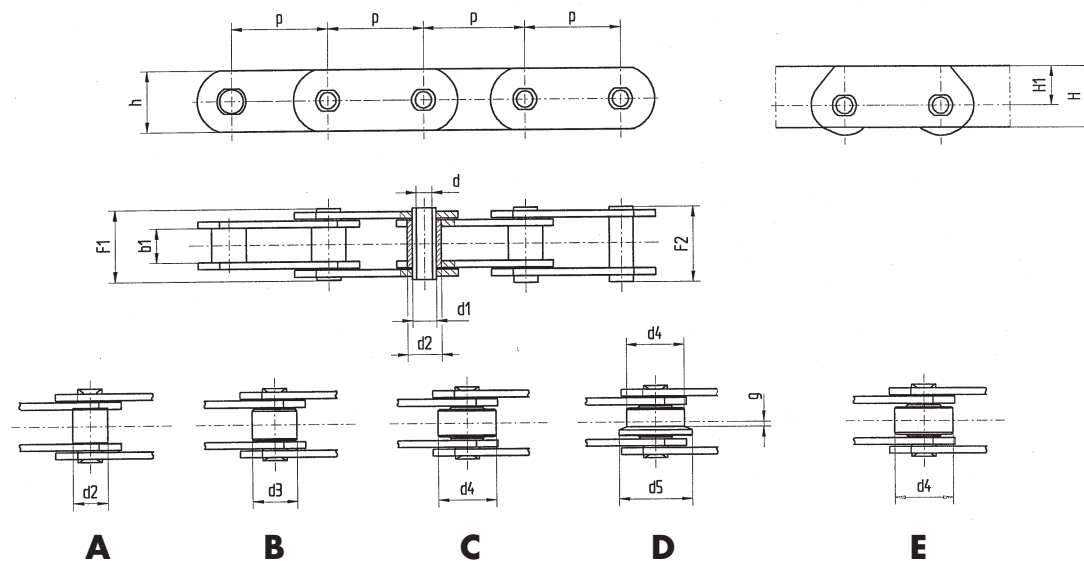
Dessa delningar är standard enligt SMS
Vikt för utförande A kg/m

Kedja	Delning P														
	40	50	63	80	100	125	160	200	250	315	400	500	630	800	1000
M20		1,1	1,0												
M28			1,5	1,4											
M40			2,2	2,0	1,9	1,8									
M56			3,2	2,9	2,7	2,6									
M80				4,5	4,2	3,9	3,7								
M112				6,7	6,1	5,6	5,2								
M160					9,5	8,7	8,0	7,5							
M224						12,8	11,6	10,8	10,2						
M315							17,8	16,4	15,4	14,5					
M450								23,8	22,1	20,6	19,5				
M630									34,2	31,7	29,6	28,1			
M900									50,7	48,5	43,0	41,5			

Kedjehjul se sid 81.

TRANSPORTÖRKEDJOR

Typ MC med hålbult enligt SMS 2083 (DIN8168 ISO/R 1977)



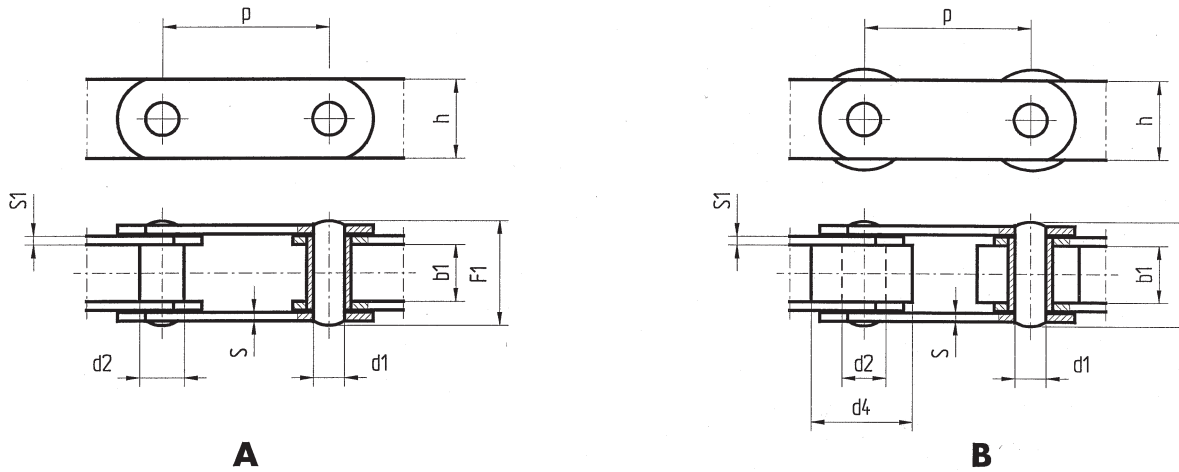
Kedja	b1	d	d1	d2	d3	d4	d5	g	h	s	F1 max	F2 max	Brottlast kN
MC28	20	8,2	13	17,5	25	36	45	4,5	25	3,5	40	42	28
MC56	24	10,2	15,5	21	30	50	60	7	35	4	45	47,5	56
MC112	32	15,3	21	30	42	70	85	8,5	50	6	64	66	112
MC224	43	20,3	31	41	60	100	120	10,5	70	8	84	87	224

Dessa delningar är standard enligt SMS

Kedja	Delning P								
	50	63	80	100	125	160	200	250	315
MC28									
MC56									
MC112									
MC224									

Kedjehjul se sid 81.

Transportörkedja enligt SMS 1698



Min brottlast ton	b1	d1	d2	d4	h	Innerlänk s1	Ytterlänk		F1 max s.grov
							s	s.grov	
3,5	18	10	15	32	25	4	4	6	42
5,5	22	12	18	40	30	5	5	6	50
8,5	25	14	20	50	35	5	5	8	60
12,5	35	18	25	60	40	8	6	8	75
18	45	21	30	70	50	8	6	10	90
24	55	25	36	80	60	10	8	12	108
30	65	30	42	90	70	10	8	12	120
40	80	36	50	110	80	12	10	12	145
65	80	36	50	110	90	15	12	15	160

Brottlast	Delning P								
	50	63	80	100	150	200	250	315	400
3,5	A	A	AB	AB	AB				
5,5	A	A	A	AB	AB				
8,5		A	A	AB	AB	AB			
12,5			A	A	AB	AB	AB		
18			A	A	AB	AB	AB		
24				A	AB	AB	AB	AB	
30				A	AB	AB	AB	AB	
40					A	AB	AB	AB	AB
65					A	AB	AB	AB	AB

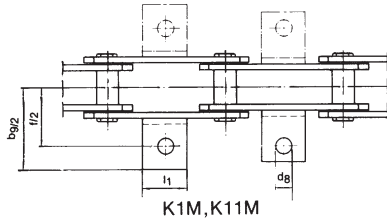
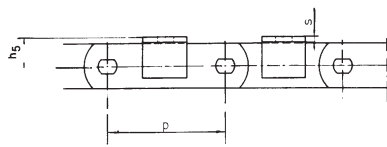
Kedjehjul se sid 81.

Den gamla svenska SMS 1698 har utgått enligt standardiseringen i Sverige (SIS).
För nykonstruktion rekommenderar vi att använda transportörkedja enligt DIN 8167.

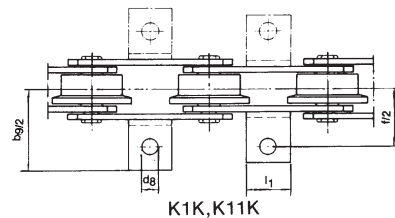
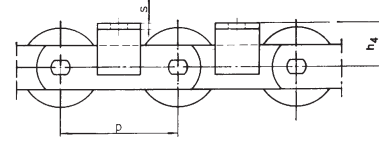
Fästlänkar K1

K1M, K2M, K1K, K2K: fästlänkarna på endast en sida
 K11M, K22M, K11K, K22K: fästlänkarna på båda sidorna

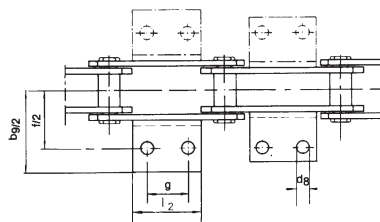
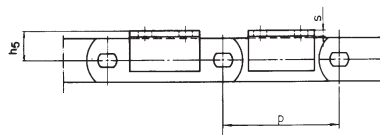
I kedjor försedda med flänsrullar är fästlänkarna typ K1M, K2M och K1K, K2K fästade på samma sida som löprullens fläns, om ej annat föreskrives i ordern.



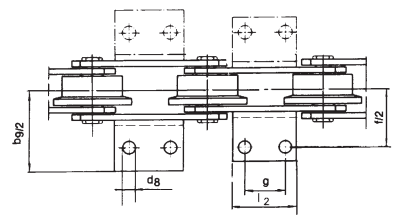
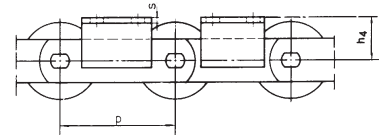
K1M, K11M



K1K, K11K



K2M, K22M



K2K, K22K

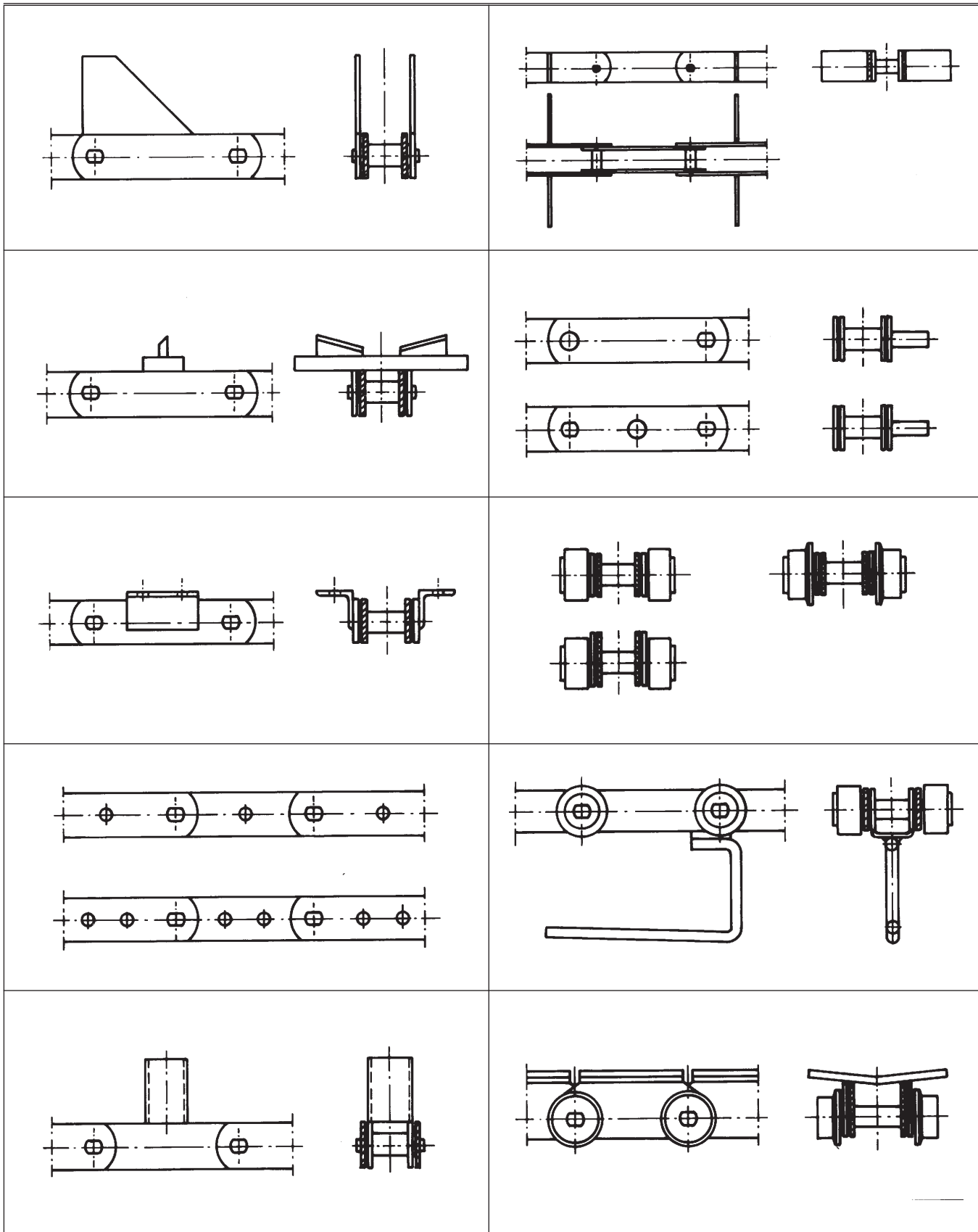
ORDERBETECKNING: Transportörkedja, kedjebeteckning/fästlänktyp x delning, placering
 Ex. Transportörkedja M 80-A-125/K2M x 250 i ytter/innerlänkar

Kedja nr	Delning* P	l1	l2	h4	h5	s	b9/2 max	f/2	g	d8
M 20	63	20	30	16	16	2,5	42	27	20	6,6
	80		45							
M 28	80	22	45	20	20	3	50	32	25	9
	100		65							
M 40	80	25	45	25	16	3	56	35	20	9
	100		65							
M 56	100	30	50	30	19	4	70	44	25	11
	125		75							
M 80	125	40	75	35	22	4	80	48	50	11
	160		110							
M 112	125	50	65	40	25	6	92	55	35	14
	160		95							
M 160	160	60	80	45	30	6	100	62	50	14
	200		115							
M 224	200	70	100	55	35	8	114	70	65	18
	250		160							
M 315	200	80	135	65	41	8	125	80	50	18
	250		185							
M 450	250	80	125	75	46	9	140	90	85	18
	315		195							
M 630	315	80	150	90	58	12	190	115	100	24
	400		230							
M 900	315	80	130	110	70	14	240	140	65	30
	400		220							

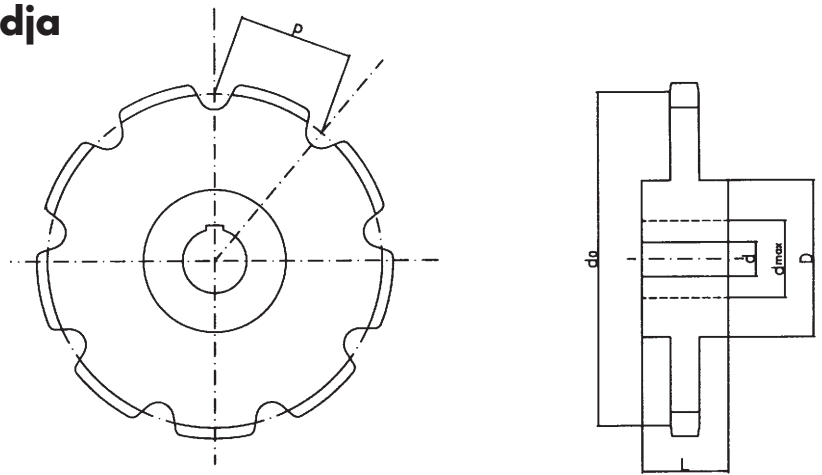
*För kedjor med kortare delning än 63 mm måste fästlänk typ K1 användas.

Exempel på Medbringare för transportörkedja

Ofta måste man fästa medbringare på kedjorna anpassade till förekommande behov. Nedan visas några exempel på några vanliga medbringare.

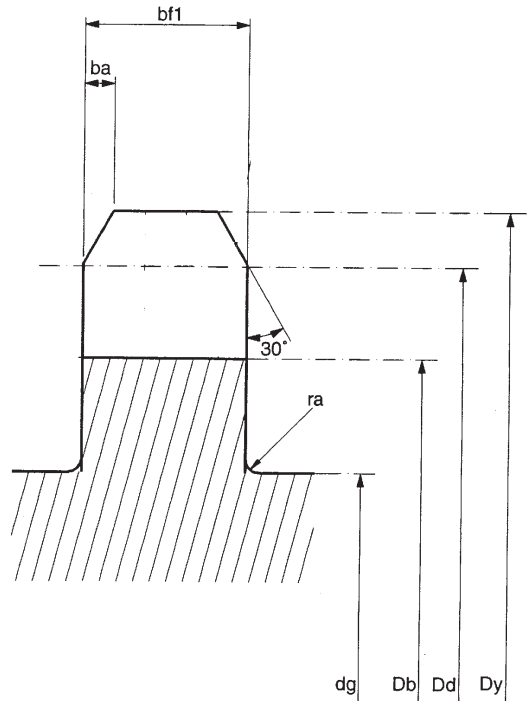
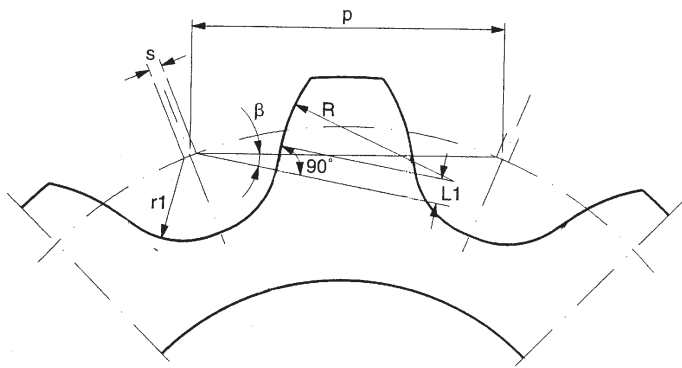


Kedjehjul för transportörkedja (typ M)



Tandantal	z = 8						z = 10						z = 12						z = 14					
Transpor- törkedja ISO	Deln. P	Deln. diam. d _o	Axel- hål d	d _{max}	Nav D	L	Deln. diam. d _o	Axel- hål d	d _{max}	Nav D	L	Deln. diam. d _o	Axel- hål d	d _{max}	Nav D	L	Deln. diam. d _o	Axel- hål d	d _{max}	Nav D	L			
M20	40	104,52	20	38	60	40	129,44	20	50	80	20	154,55	25	50	80	50	179,76	25	50	80	50			
	50	130,66	20	50	80	50	161,81	20	50	80	50	193,19	25	70	98	60	224,70	25	70	98	60			
	63	164,55	25	50	80	50	203,87	30	70	98	60	243,43	30	70	98	60	283,12	30	85	123	60			
	80	209,00	30	70	98	60	259,00	30	85	123	60	309,10	30	85	123	60	359,50	30	105	148	75			
	100	261,20	30	85	123	60	323,70	30	105	148	75	386,40	30	105	148	75	449,40	40	105	148	75			
	125	326,64	30	105	148	75	404,50	40	105	148	75	483,00	40	105	148	75	561,75	40	105	148	75			
160	418,10	40	105	148	75	517,76	40	105	148	75	618,20	40	120	168	100	719,04	40	120	168	100				
M28	50	130,66	25	50	80	50	161,81	25	50	80	50	193,19	25	70	98	60	224,70	30	70	98	60			
	63	164,55	25	50	80	50	203,87	30	70	98	60	243,43	30	70	98	60	283,12	30	85	123	60			
	80	209,00	30	70	98	60	159,00	30	85	123	60	308,10	30	85	123	60	359,50	30	105	148	75			
	100	261,20	30	85	123	60	323,70	30	105	148	75	386,40	30	105	148	75	449,40	40	105	148	75			
	125	326,64	30	105	148	75	404,50	40	105	148	75	483,00	40	105	148	75	561,75	40	105	148	75			
	160	418,10	40	105	148	75	517,76	40	105	148	75	618,20	40	120	168	100	719,04	40	120	168	100			
200	522,60	40	105	148	75	647,20	40	120	168	100	772,75	40	120	168	100	898,80	40	120	168	100				
M40	63	164,55	25	50	80	50	203,87	30	70	98	60	243,43	30	70	98	60	283,12	30	85	123	60			
	80	209,00	30	70	98	60	259,00	30	85	123	60	309,10	30	85	123	60	359,50	30	105	148	75			
	100	261,20	30	85	123	60	323,70	30	105	148	75	386,40	30	105	148	75	449,40	40	105	148	75			
	125	326,64	30	105	148	75	404,50	40	105	148	75	483,00	40	105	148	75	561,75	40	105	148	75			
	160	418,10	40	105	148	75	517,76	40	105	148	75	618,20	40	120	168	100	719,04	40	120	168	100			
	200	522,60	40	105	148	75	647,20	40	120	168	100	772,75	40	120	168	100	898,80	40	120	168	100			
250	653,28	40	120	168	100	809,00	40	120	168	100	965,95	40	130	188	125	1123,50	40	130	188	125				
M56	63	164,55	25	50	98	50	203,87	30	85	123	60	243,43	30	85	123	60	283,12	30	85	123	60			
	80	209,00	30	85	123	60	259,00	30	85	123	60	309,10	30	85	123	60	359,50	30	105	148	75			
	100	261,20	30	85	123	60	323,70	30	105	148	75	386,40	30	105	148	75	449,40	40	105	148	75			
	125	326,64	30	105	148	75	404,50	40	105	148	75	483,00	40	105	148	75	561,75	40	105	148	75			
	160	418,10	40	105	148	75	517,76	40	105	148	75	618,20	40	120	168	100	719,04	40	120	168	100			
	200	522,60	40	105	148	75	647,20	40	120	168	100	772,75	40	120	168	100	898,80	40	120	168	100			
250	653,28	40	120	168	100	809,00	40	120	168	100	965,95	40	130	188	125	1123,50	40	130	188	125				
M80	80	209,00	30	70	98	60	259,00	30	85	123	60	309,10	30	85	123	60	359,50	30	105	148	75			
	100	261,20	30	105	148	75	323,70	30	105	148	75	386,40	30	105	148	75	449,40	40	105	148	75			
	125	326,64	30	105	148	75	404,50	40	105	148	75	483,00	40	105	148	75	561,75	40	105	148	75			
	160	418,10	40	105	148	75	517,76	40	105	148	75	618,20	40	120	168	100	719,04	40	120	168	100			
	200	522,60	40	105	148	75	647,20	40	120	168	100	772,75	40	120	168	100	898,80	40	120	168	100			
	250	653,28	40	120	168	100	809,00	40	120	168	100	965,95	40	130	188	125	1123,50	40	130	188	125			
M112	80	209,00	30	70	98	70	259,00	30	85	123	70	309,10	30	85	123	70	359,50	30	105	148	75			
	100	261,20	30	105	148	75	323,70	30	105	148	75	386,40	30	105	148	75	449,40	40	105	148	75			
	125	326,64	30	105	148	75	404,50	40	105	148	75	483,00	40	105	148	75	561,75	40	105	148	75			
	160	418,10	40	105	148	75	517,76	40	105	148	75	618,20	40	120	168	100	719,04	40	120	168	100			
	200	522,60	40	120	168	100	647,20	40	120	168	100	772,75	40	120	168	100	898,80	40	130	188	125			
	250	653,28	40	120	168	100	809,00	40	120	168	100	965,95	40	130	188	125	1123,50	40	140	200	150			
M160	100	261,20	30	105	148	75	323,70	30	105	148	80	386,40	30	105	148	80	449,40	40	105	148	80			
	125	326,64	40	105	148	80	404,50	40	105	148	80	483,00	40	105	148	80	561,75	40	120	168	100			
	160	418,10	40	105	148	80	517,76	40	120	168	100	618,20	40	120	168	100	719,04	40	120	168	100			
	200	522,60	40	120	168	100	647,20	40	120	168	100	772,75	40	130	188	125	898,80	40	130	188	125			
	250	653,28	40	120	168	100	809,00	40	130	188	125	965,95	40	140	200	150	1123,50	40	140	200	150			
	M224	125	326,64	40	105	148	90	404,50	40	105	148	90	483,00	40	105	148	90	561,75	40	120	168	100		
160		418,10	40	105	148	90	517,76	40	120	168	100	618,20	40	120	168	100	719,04	40	130	188	125			
200		522,60	40	120	168	100	647,20	40	120	168	100	772,75	40	130	188	125	898,80	40	140	200	150			
250		653,28	40	120	168	100	809,00	40	130	188	125	965,95	40	140	200	150	1123,50	40	145	210	160			
M315		160	418,10	40	105	148	100	517,76	40	120	168	100	618,20	40	130	188	125	719,04	40	130	188	125		
		200	522,60	40	120	168	100	647,20	40	130	188	125	772,75	40	140	200	150	898,80	40	140	200	150		
	250	653,28	40	130	188	125	809,00	40	140	200	150	965,95	40	145	210	160	1123,50	40	150	220	170			
	M450	200	522,60	40	130	188	125	647,20	40	130	188	125	772,75	40	140	200	150	898,80	40	145	210	160		
250		653,28	40	130	188	125	809,00	40	140	200	150	965,95	40	145	210	160	1123,50	40	150	220	170			

Dimensionering av tandprofil



b_1 = kedjans invändiga bredd (mm)

b_{11} = flänsbredd (mm)

$b_a = 0,16 \times b_1$

$b_{f1} = \max 0,9b_1-1, \min 0,87b_1-1,7$

För kedja med D rulle:

$b_{f1} = \max 0,9(b_1-b_{11})-1, \min 0,87(b_1-b_{11})-1,7$

$$D_d = \frac{p}{\sin \frac{180^\circ}{z}}$$

d_x = rulldiameter

$D_y = D_d + 0,6 \times d_x$

$$d_g \max = p \times \cot \frac{180^\circ}{z} - h_2 - 2r_a$$

z = tandantal

h_2 = brickhöjd

p = kedjans delning

β = enligt tabell 1

$$R_{\max} = \frac{p}{2}$$

r_a = enligt tillverkaren

$D_b \max = D_d - d_x$

$$f_1 \max = \frac{d_x}{2}$$

$L_1 = 0,01 p z \text{ tol. } ^{+0}/_{-1,5\%}$

$s \min = 0,04 p$ eller $0,08 d_x$ (största värdet väljes)

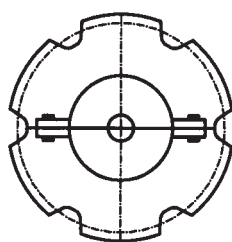
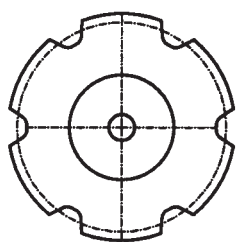
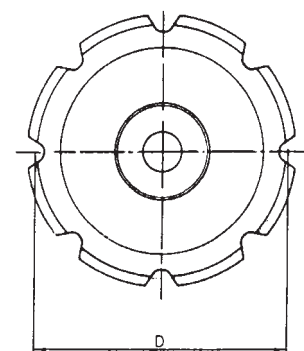
Tandantal Z	Faktor för delningsdiam. N	β°	$\cot \frac{180^\circ}{z}$
6	2,0000	9	1,73
7	2,3048	10	2,07
8	2,6131	11	2,41
9	2,9238	12	2,74
10	3,2361	13	3,07
11	3,5494	14	3,41
12	3,8637	15	3,73
13	4,1786	16	4,04
14	4,4940	17	4,36
15	4,8097	18	4,70
16	5,1258	19	5,02
17	5,4422	20	5,34
18	5,7588	20	5,67
19	6,0755	21	6,00
20	6,3925	21	6,31
21	6,7095	22	6,64
22	7,0266	22	6,90
23	7,3439	22	7,27
24	7,6613	23	7,59
25	7,9787	23	7,91

Delningsdiameter $D_d = p \times N$

Kedjehjul för transportörkedja (typ M, MC, SMS 1698)

Delningsdiameter

Kedjans delning p	Tandantal Z								
	7	8	9	10	11	12	13	14	16
40	92,19	104,52	116,95	129,44	141,98	154,55	167,14	179,76	205,03
50	115,24	130,66	146,19	161,81	177,47	193,19	208,93	224,70	256,29
63	145,20	164,62	184,20	203,87	223,61	243,41	263,25	283,12	322,93
80	184,38	209,05	233,90	258,89	283,95	309,10	334,29	359,52	410,06
100	230,48	261,31	292,38	323,61	354,94	386,37	417,86	449,40	512,58
125	288,10	326,64	365,48	404,51	443,68	482,96	522,32	561,75	640,73
160	368,77	418,10	467,81	517,78	567,90	618,19	668,58	719,04	820,13
200	460,96	522,62	584,76	647,22	709,88	772,74	835,72	898,80	
250	576,20	653,28	730,95	809,03	887,35	965,93	1044,65		
315	726,01	823,13	921,00	1019,37	1118,06	1217,07	1316,26		
400	921,92	1045,24	1169,52	1294,44	1419,76				



Tudelat hjul



Ensidigt nav



Symmetriskt nav

Generella navdimensioner:

Navdiameter = axelhål x 2

Navlängd = axelhål x 1,5

Material: Stål

Transportörkedjehjulen levereras med ensidigt nav eller symmetriskt placerat nav.

Alternativa utföranden: tudelat, oljebronsbusning eller anpassat för kullager.

Hjulen kan levereras med frästa eller gasskurna tänder och i olika material på begäran.

Tips:

- Det vanligaste tandantalet på kedjehjul är 8. Vid hastigheter över 0,6m/s rekommenderas användning av minst 10 tänder. Hjulen bör vid hastigheter över 1,0m/s vara frästa.

- Vid transportörer som har flera strängar bör kilspåren i drivhjulen vara lika placerade i förhållande till varandra. Vid flera strängar som har spännhjulen på samma axel får endast ett hjul vara fast (med kilspår). De övriga hjulen bör ha någon form av lagring på grund av olika töjning i kedjorna.

Dimensionering av transportörkedjor

Val av kedja

Dimensionerande för transportörkedjor är i första hand brottbelastning och lagertryck. Erfarenhetsmässigt måste kedjan även dimensioneras efter yttre fysisk påverkan.

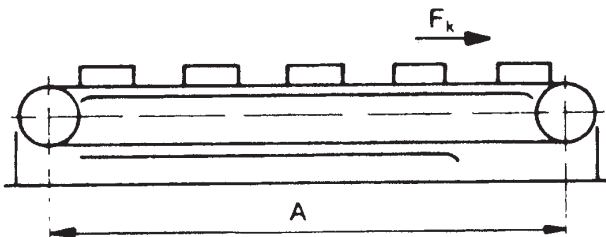
En första dimensionering av kedjan sker med enbart brottbelastning som grund. När kedjekraften F och säkerhetsfaktor K är kända, kan lämplig kedja väljas ur kedjetabell.

- F_B = Kedjans min brottlast (N)
- F_K = Total kedjekraft (N)
- F = Kedjekraft på en kedja (N)
- N = antal parallella kedjor (st)
- G_1 = Totalvikten av de parallella kedjorna (kg/m)
- G_2 = Transporterade materialets vikt (kg/m)
- A = Axelavstånd (m)
- μ_1 = Glidfriktions koefficient
- μ_2 = Rullfriktions koefficient
- K = Säkerhetsfaktor
- f = Lageryta mellan bult och hylsa (mm²)
- P_L = Lagertryck (N/mm²)
- P_T = Tillåtet lagertryck (N/mm²)
- α = Vinkel
- b_2 = Innerlänkens bredd
- d_1 = Pinnens diameter

1. Beräkning av total kedjekraft F_K (N)

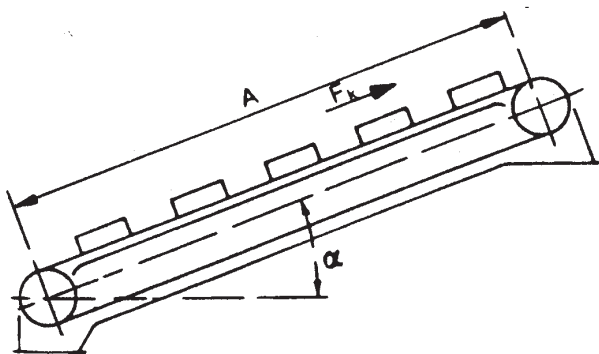
Glidfriktion

Horisontell transportör A- och B-kedjor



$$F_K = 10,8 \times A \times \mu_1 (2G_1 + G_2) \text{ N}$$

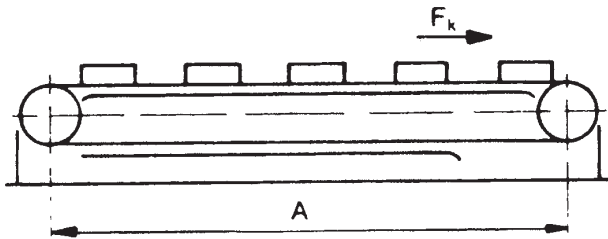
Lutande transportör A- och B-kedjor



$$F_K = 10,8 \times A (\mu_1 (2G_1 + G_2) \cos\alpha + G_2 \times \sin\alpha) \text{ N}$$

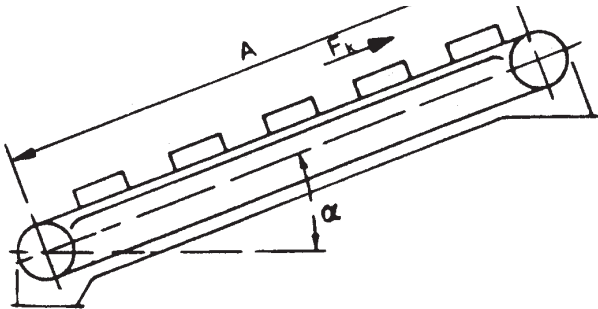
Rullfriktion

Horisontell transportör C-, D- och E-kedjor



$$F_K = 10,8 \times A \times \mu_2 (2G_1 + G_2) \text{ N}$$

Lutande transportör A- och B-kedjor



$$F_K = 10,8 \times A (\mu_2 (2G_1 + G_2) \cos \alpha + G_2 \times \sin \alpha) \text{ N}$$

Friktionskoefficienter

Glidfriktion (μ_1)			Rullfriktion (μ_2)		
Underlag av	osmört	smörd	Rullar av	osmörd	smör
Stål	0,35	0,25	Stål	0,15	0,10
Plast	0,25	0,20			
Trä	0,25	0,25	Kullagrad	0,05	

2. Har transportörer flera parallella kedjor, divideras den totala kedjekraften, F_K med antalet kedjor, N , för att erhålla den kedjekraft, F , som verkar på en kedja $F = F_K/N$.

3. Beräkning av kedjans min brottlast (N)

$$F_B = F \times K$$

När F_B är känd kan lämplig kedja väljas ur tabellerna

4. Kontroll av lagertryck (P_L)

Det max tillåtna lagertrycket varierar med kedjehastigheten.

Det beräknade lagertrycket får ej överstiga det tillåtna lagertrycket enligt tabell.

$$P_L = F/f \quad f = b_2 \times d_1 \text{ (mm)}$$

$$b_2 = b_1 + 2 \times \text{bricktjockleken}$$

Säkerhetsfaktor (K)

7 - 8	Låg hastighet (ca 0,5 m/s) gynnsamma driftsförhållanden God smörjning
10 - 15	Hög hastighet upp till 1 m/s Svåra driftsförhållanden Bristfällig smörjning

Tillåtet lagertryck (P_T)

PT (N/mm ²)	31	28	26	25	24	23	22	21	20
v (m/s)	0,1	0,14	0,2	0,25	0,35	0,45	0,7	1,0	2,0

Angivna värden gäller för gynnsamma förhållanden och regelbunden smörjning.

När kedjan har rullar. Vid punktlastar på kedjelänkarna bör alltid lagertrycket i kedjans rulle kontrolleras. Det beräknade lagertrycket mellan hylsa och rulle får ej överstiga det tillåtna lagertrycket enl vidstående.

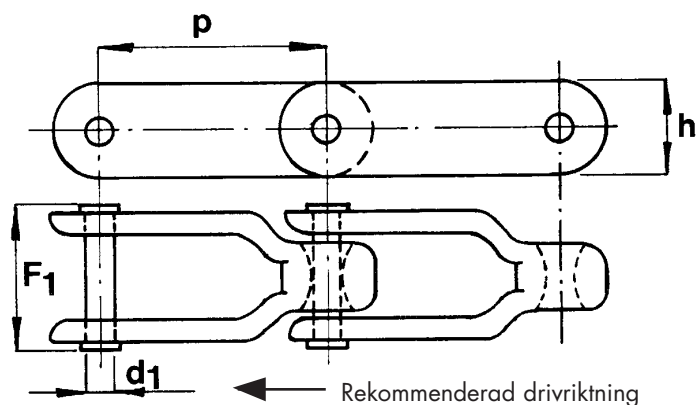
Tillåtet lagertryck:	
Rulle av stål	8 N/mm ²
Rulle av gjutjärn	2 N/mm ²

Transportörkedja CC600

Transportörkedja CC600 är genom sin konstruktion ledbar i två plan och kan därför med fördel löpa i horisontella kurvor. Genom att länkarna är tillverkade av ett speciallegerat aducerjärn, innerhållande en viss del grafit, glider kedjan mycket lätt även utan smörjmedel på underlag av stål.

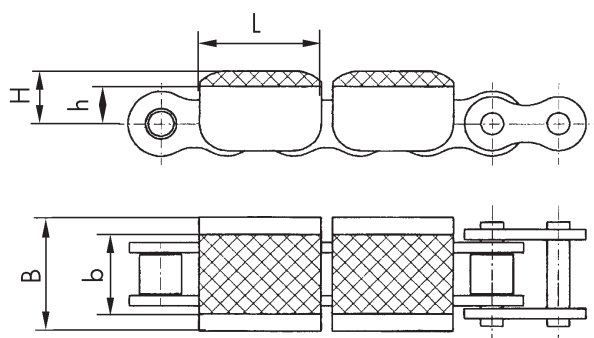
Detta aducerjärn gör kedjan slitstark och kvalificerad för ogynnsamma driftförhållanden.

Transportörkedjor är speciellt lämpliga som laddtransportörkedjor.



Kedja CC600	p	d ₁	F ₁	h	Brottlast kN (min)	Vikt kg/m	Min radie mm
aducerjärn	63,5	11,12	43	28,6	55,6	4,9	535

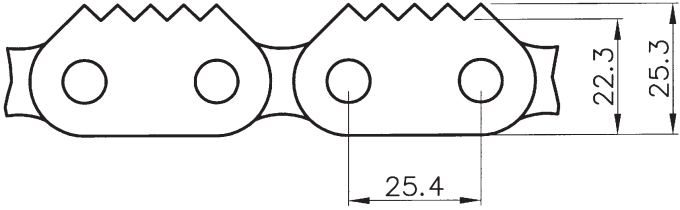
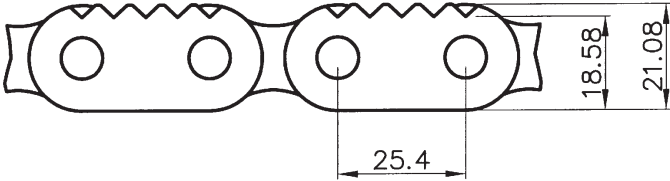
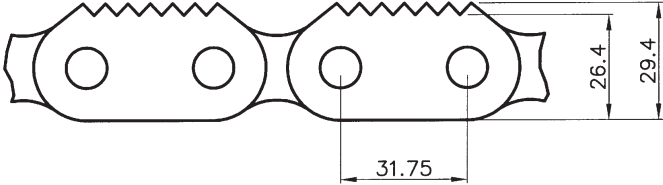
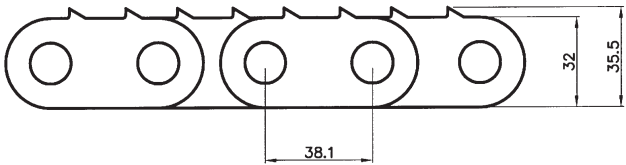
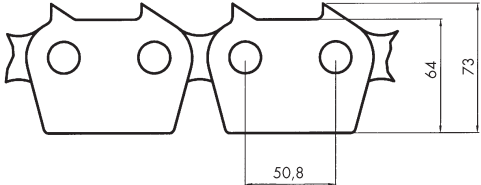
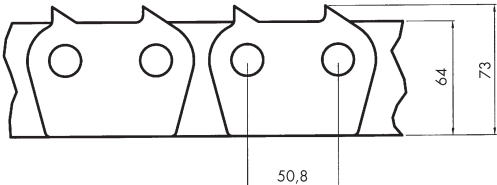
Plastclips med gummitopp



För kedja	Delning, P	L	H	h	B	b
08B-1	12,7	24,2	12,3	8,3	20,0	14,0
10B-1	15,875	30,5	15,0	10,0	21,5	15,5
12B-1	19,05	37,0	16,0	11,0	25,0	19,0
16B-1	25,4	49,0	21,4	15,4	38,0	33,0
20B-1	31,75	61,5	25,0	19,0	44,0	36,0
08B-2	12,7	24,2	12,3	8,3	33,5	28,0
10B-2	15,875	30,5	15,0	10,0	38,5	32,0
12B-2	19,05	37,0	16,0	11,0	44,5	38,5
16B-2	25,4	49,0	21,4	15,4	71,0	65,0
20B-2	31,75	61,5	25,0	19,0	80,5	72,5

Clipsen är lätta att montera på kedjan och fästes runt om ytterbrickorna. Clipsen är också utbytbara. Gummitoppen har hög friktion och skyddar väl det transporterade materialet.

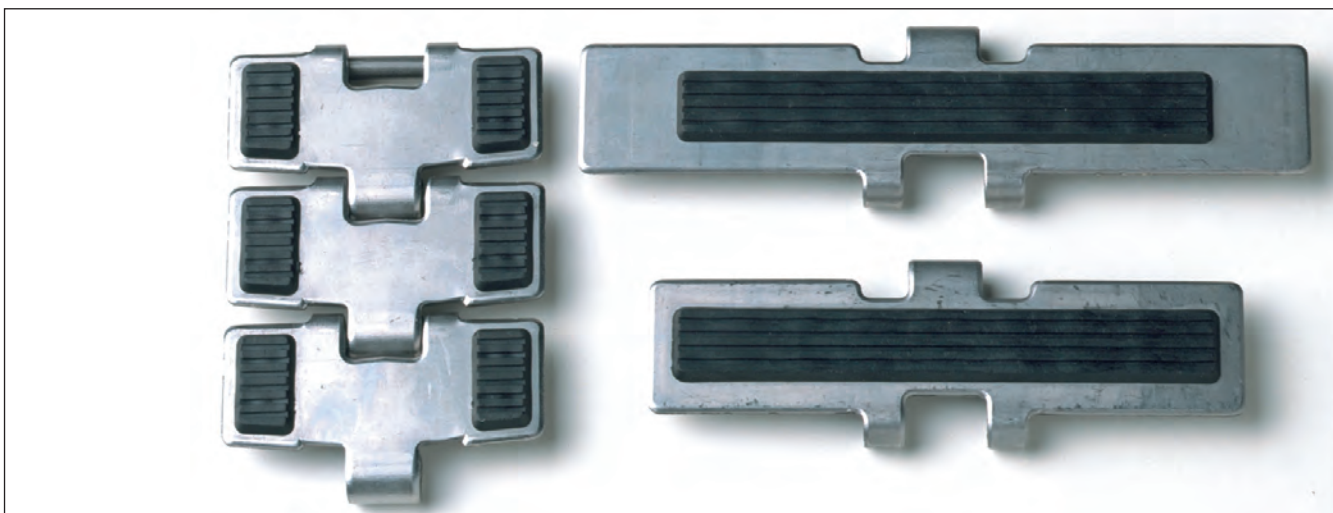
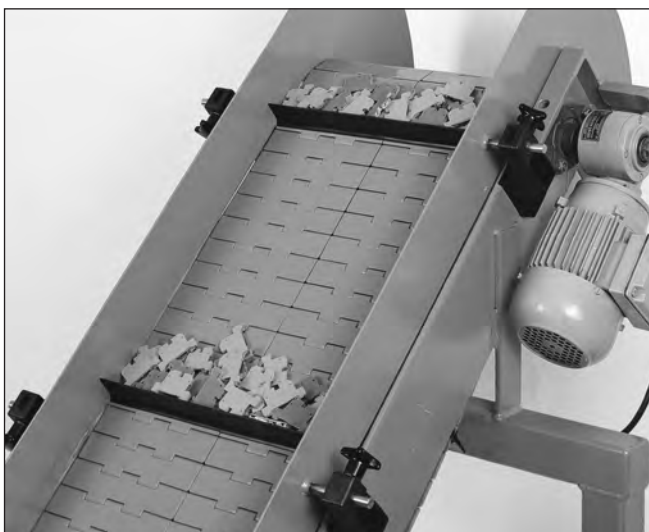
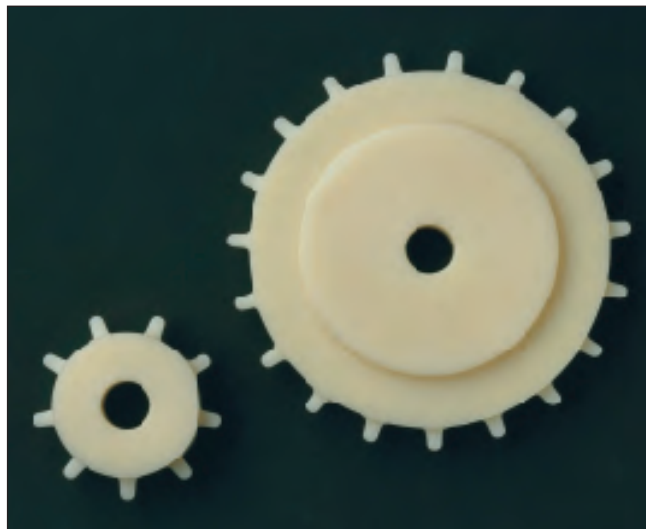
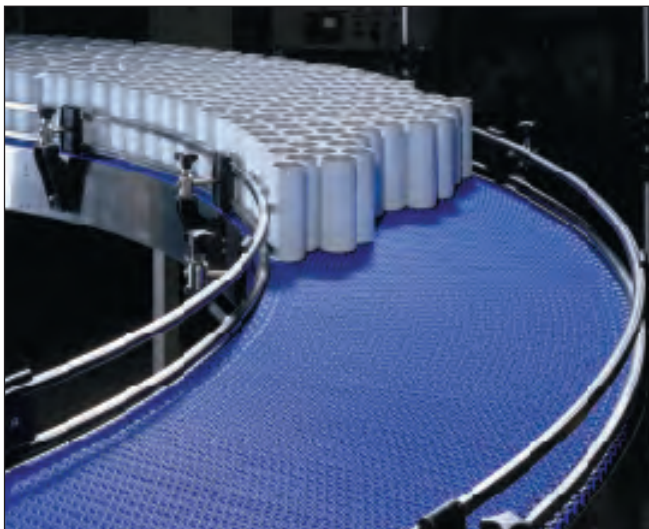
RULLKEDJOR med taggar för träindustrin

<p>T1</p>		<p>Grundmåttan är från europeisk rullkedja 16B-1. Finns i simplex, duplex och triplexutförande.</p>
<p>T2</p>		<p>Grundmåttan är från europeisk rullkedja 16B-1. Finns i simplex, och duplexutförande.</p>
<p>T3</p>		<p>Grundmåttan är från europeisk rullkedja 20B-1. Finns i simplex, och duplexutförande.</p>
<p>T4</p>		<p>Grundmåttan är från europeisk rullkedja 24B-1. Finns i simplex, duplex och triplexutförande.</p>
<p>T5</p>		<p>Grundmåttan är från europeisk rullkedja 32B-1. Finns i simplexutförande. Finns även med invändig bredd 19,6 och 17,02 mm.</p>
<p>T6</p>		<p>Grundmåttan är från europeisk rullkedja 32B-1. Finns i simplexutförande. Finns även med invändig bredd 19,6 och 17,02 mm.</p>

Jens S. Transmission representerar uni-chain som är en världsledande tillverkare av lätta transportörkedjor och flexibla moduluppbyggda plastband. Jens S. kan genom uni-chain erbjuda ett av världens bredaste produktutbud i form av kedjor, band och de flesta nödvändiga tillbehör. Med över 30 års branschfarenhet och ledande innovationer kan detta

produktsortiment alltid erbjuda våra kunder den mest gynnsamma lösningen. Tillverkningen sker i fyra stycken separata fabriker i Vejle (Danmark) och en fabrik placerad i USA.

För mer information begär vårt kompletta produktprogram.



Materialkvaliteter

Stålkedjor

De flesta stålkedjor kan fås i tre olika materialkvaliteter:

Austenitiskt rostfritt stål

med 18% Cr och 8% Ni.

DIN 1,4301 = AISI 304 = SS 2332/2333.

AISI 304 är omagnetiskt* och har en hög korrosionsbeständighet i oxiderande miljöer.

*En viss magnetism uppstår vid kallbearbetning (tillverkning av kedjan) .

Rekommenderat temperaturområde -70 till +340°C.

Ferritiskt rostfritt stål

med 17,5% Cr.

DIN 1,4016 = AISI 430 = SS 2320.

AISI 430 är ett slitstarkt material och ekonomiskt då kraven på korrosionsbeständighet inte är lika höga som för AISI 304.

Rekommenderat temperaturområde -70 till +430°C.

Specialhärdat kolstål

Ett specialhärdat kolstål med 0,45% kolhalt. Stålet har en hårdhet på 36-42 HRC.

Rekommenderat temperaturområde -70 till +430°C.

Plastkedjor

Plastkedjor kan fås i en mängd olika material beroende på vilka krav som ställs på installationen och omgivningen.

Standardmaterial - Acetal

Acetal är en termoplast som lämpar sig väl i de flesta applikationer. Acetal är det vanligaste materialet för denna typ av produkter och har följande egenskaper:

- Utmärkt kombination av seghet, styvhet, utmattnings-, hållfasthets- och krypresistens.
- God fukt- och kemikalieresistens.
- Bra friktions- och slitegenskaper
- Rekommenderat temperaturområde -40 till +90°C.

Acetal finns i tre olika utföranden.

- D-Acetal med självsmörjande tillsatser.
- LF-Acetal med förbättrade självsmörjande tillsatser.
- SLF-Acetal med självsmörjande tillsatser för lägsta möjliga friktion.

LF- och SLF-Acetal lämpar sig speciellt för snabbgående och osmorda transportörer. Tillsatserna bidrar även till en tystare gång.

Specialmaterial

Glasfiberförstärkt polypropylen - AR

Kännetecknas av en mycket hög resistens mot kemikalier. Den begränsade mekaniska styrkan hos polypropylen kompenseras i hög grad av glasfiberförstärkningen. Temperaturområde +1 till +80°C.

Glasfiberförstärkt polyester - GR

Denna kombination har en extremt hög resistens mot förslitning och värme.

Temperaturområde -40 till +125°C.

Antistatiskt material - AS

Specialmaterial för att undvika statisk elektricitet inom tex elektronikindustrin.

Temperaturområde -40 till +90°C.

Karbonatplast - PC

Kännetecknas av en extremt hög slagseghet även vid låga temperaturer.

Temperaturområde -20 till +130°C.

Polyamid - PA66

Har bl a en hög slitstyrka samt en hög styvhet och draghållfasthet.

Temperaturområde -40 till +140°C.

Flamfördröjande polyamid - FR

Används i brandfarliga miljöer där polyamiden verkar flambegränsande.

Temperaturområde +1 till +104°C.

Polyvinylidenflouridplast - PVDF

Karaktäriseras av en extremt hög resistens mot kemikalier. Den har även en hög slitstyrka och goda friktionsegenskaper.

Temperaturområde -40 till +100°C.

Polyamid - PA6

Har en bra kombination av mekaniska och kemiska egenskaper. Polyamid har även en hög resistens mot dynamiska laster och slitage.

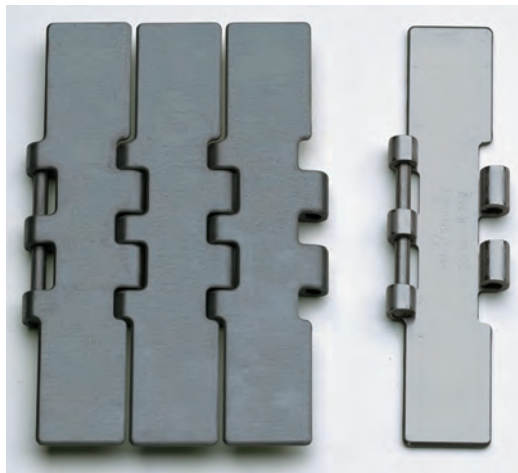
Temperaturområde -40 till +120°C.

Rakgående



810 / 812 / 815

Rakgående



800 / 802 / 805

Kurvgående



881

Kurvgående



881TAB

Kurvgående



Magnet Type

Kurvgående



881 Super Flex

Typ	Bredd (tum)	Delning (mm)	Till. belastning (N)	Material
810/812/815	2 1/4, 2 1/2, 2 5/8 2 3/4, 3, 3 1/4, 3 1/2 4, 4 1/2, 6, 7 1/2	38,1	4000/2250/2250	Kolstål/AISI430/AISI304
800/802/805	7 1/2	38,1	6000/3500/3500	Kolstål/AISI430/AISI304
S/SS881	3 1/4, 3 1/4R, 4 1/2, 7 1/2	38,1	4000/2250/2250	Kolstål/AISI430/AISI304
S/SS881TAB	3 1/4, 3 1/4R, 4 1/2, 7 1/2	38,1	4000/2250/2250	Kolstål/AISI430/AISI304
S/SS Magnet type	3 1/4, 4 1/2, 7 1/2	38,1	4000/2250	Kolstål/AISI430
S/SS881 Super Flex	3 1/4, 3 1/4R, 4 1/2, 7 1/2	38,1	4000/2250/2250	Kolstål/AISI430/AISI304

Bredd (tum)	Min. kurvradie (mm)
3 1/4	457
3 1/4R	200
4 1/2	610
7 1/2	610

Kedjehjul levereras i olika standardutföranden. Standardmaterial är stål, rostfritt stål, gjutjärn och plast.

Glid- och styrlistor tillverkas som standard samt i specialutföranden på begäran.

För mer information kontakta Jens S. eller begär vårt kompletta Uni-Chain program.

Kurvgående



881 SUPER FLEX S

Kurvgående



8811

Kurvgående



8811TAB

Kurvgående



8811 SUPER FLEX

Kurvgående



881 SUPER FLEX S

8811-typerna har en mer "stängd" yta än 881, vilket leder till en stabilare transport av produkterna.

Super Flex-typerna har en specialdesignad styrning på undersidan vilket medför att kedjan alltid är plan mot underlaget i kurvorna. Designen reducerar även vibrationer.

Super Flex-kedjan kan lyftas i och ur styrlisterna utan några verktyg eller hjälpmedel. Det gör att rengöringen blir mycket enkel.

Typ	Bredd (tum)	Delning (mm)	Till. belastning (N)	Material
S/SS Super Flex S	3 1/4, 3 1/4R, 4 1/2 7 1/2	38,1	4000/2250/2250	Kolstål/AISI430/AISI304
S/SS 8811	3 1/4, 4 1/2, 7 1/2	38,1	4000/2250/2250	Kolstål/AISI430/AISI304
S/SS 8811TAB	3 1/4, 4 1/2, 7 1/2	38,1	4000/2250/2250	Kolstål/AISI430/AISI304
S/SS 8811 Super Flex	3 1/4, 4 1/2, 7 1/2	38,1	4000/2250/2250	Kolstål/AISI430/AISI304
S/SS 8811 Super Flex S	3 1/4, 4 1/2, 7 1/2	38,1	4000/2250/2250	Kolstål/AISI430/AISI304

Bredd (tum)	Min. kurvradie (mm)
3 1/4	457
3 1/4R	200
4 1/2	610
7 1/2	610

Kedjehjul levereras i olika standardutföranden och standardmaterial är stål, rostfritt stål, gjutjärn och plast.

Glid- och styrlistor tillverkas som standard samt i specialutföranden på begäran.

För mer information kontakta Jens S. eller begär vårt kompletta Uni-Chain program.

Rakgående



820 / 831

Rakgående



821

Kurvgående



879 / 880

Kurvgående



880TAB-RT

Kurvgående



880 Super Flex

Alla dessa typer levereras som standard med pinnar i rostfritt 18/8 CrNi-stål, men kan levereras med pinnar avplast.

879/880-typerna levereras även med underliggande tabbar som standard. (Samma text som tidigare om super flex-serien se stälkedjorna)

Typ	Bredd (tum)	Delning (mm)	Till. belastning* (N)	Standard material	Bredd (tum)	Min. kurvradie (mm)
820/831 820 plattjocklek 4mm, 831 har 5mm. I övrigt är de lika	2 1/2, 3 1/4, 3 1/2, 4, 4 1/2, 6, 7 1/2	38,1mm	2000/2000	Acetal-D,-LF,-SLF	2 1/2 2 1/2R 3 1/4	457 200 457
821	7 1/2, 10, 12	38,1mm	3000	Acetal-D,-LF,-SLF	3 1/4R	200
879/880 879 plattjocklek 5mm, 880 har 4mm. I övrigt är de lika	2 1/2, 2 1/2R(880), 3 1/4, 3 1/4R, 4 1/2, 4 1/2R, 7 1/2	38,1mm	2250/2250	Acetal-D,-LF,-SLF	3 1/4RT 4 1/2 4 1/2R	200 610 200
880TAB-RT Kan drivas horisontellt	3 1/4RT, 4 1/2RT	38,1mm	2250	Acetal-D,-LF,-SLF	4 1/2RT 7 1/2	200 610
880 Super Flex	2 1/4, 3 1/4, 3 1/2, 4 1/2, 7 1/2	38,1mm	2250	Acetal-D,-LF,-SLF		

*Gäller för Acetal i rumstemperatur(+20°C).

Kedjehjulen levereras i olika standardutföranden. Kedjorna kan levereras i olika specialmaterial, se sidan 87.

Glid- och styrlister tillverkas som standard, samt i specialutföranden på begäran.

För mer information kontakta Jens S. eller begär vårt kompletta Uni-Chain program.

Kurvgående



882

Kurvgående



882Rib-Flex

Kurvgående



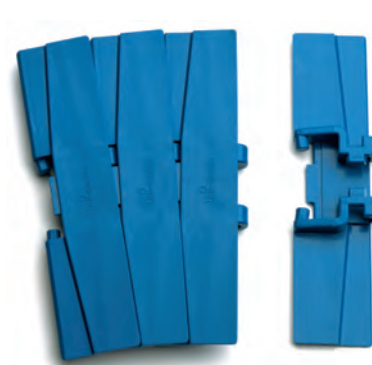
882 SC-TAB

Rakgående



821 PRR

Kurvgående



982-SC

882 finns även i TAB-utförande.

882 SC-TAB/982-SC är "safety chains", klämfria. 982 SC är dessutom helt i plast samt monteras utan pinnar. Den kan därigenom monteras "på plats" utan några speciella verktyg.

882Rib-Flex används tillsammans med fingerplattor för att ge det transporterade godset enkla och smidiga övergångar.

821 PRR finns även i kurvgående TAB-utförande. Används när gods ska ackumuleras eller för att sänka ackumuleringsstrycket för känsliga produkter.

Typ	Bredd (tum)	Delning (mm)	Till. belastning (N)	Material
882	4 1/2, 7 1/2, 10, 12	38,1	4000	Acetal-D,-LF,-SLF
882 SC-TAB	4 1/2, 7 1/2, 10,	38,1	4000	Acetal-D,-LF,-SLF
982-SC	10	50	1000	Glasfiberförstärkt Polypropylen (AR)
882 Rib-Flex	147,4mm	38,1	4000	Acetal-D,-LF,-SLF
821 PRR	7 1/2, 10, 12	38,1	3000	Acetal-D,-LF,-SLF

Bredd (tum)	Min. kurvradie (mm)
4 1/2	610
147,4 mm	610
7 1/2	610
10	610
12	610

Kedjehjulen levereras i olika standardutföranden. Kedjorna kan levereras i olika specialmaterial se sidan 87. Glid- och styrlister tillverkas som standard, samt i specialutföranden på begäran. För mer information kontakta Jens S. eller begär vårt kompletta Uni-Chain program.

Uni-Chain Snap-On kedjor

Rakgående



843

Rakgående



SK 843

Rakgående



1873 ST

Kurvgående



1843

Kurvgående



1873

Bredd (tum)	Min. kurvradie (mm)
1 1/4	315
1 1/2	315
2	315
2 1/4	356
2 1/2	356
3 1/4	356
4 1/2	356
6	457
7 1/2	457
10	457
12	457

Typ	Bredd (tum)	Delning (mm)	Till. belastning (N)	Material
843/843SS	1 3/8, 1 7/16, 1 3/4 2, 2 1/2, 3 1/4	12,7	2000/1500	Acetal-D,-LF,-SLF och PC
SK843/SK843SS	1 3/8, 2	12,7	2000/1500	Acetal-D,-LF,-SLF och PC
1873 ST/1873 STSS	3 1/4, 4 1/2, 6	19,05	4000/2000	Acetal-D,-LF,-SLF och PC
1843/1843SS	1 1/4, 1 1/2, 2, 3 1/4	12,7	2000	Acetal-D,-LF,-SLF och PC
1873/1873 SS	2 1/4, 2 1/2, 3 1/4, 4 1/2, 6, 7 1/2, 10, 12	19,05	4000/2000	Acetal-D,-LF,-SLF och PC

Snap-On kedjorna har i grunden en standardrullkedja med förlängda pinnar. Plastclipset monteras över pinnarna med handkraft. Dessa kedjor lämpar sig väl vid höga hastigheter och speciellt i förpackningsindustrin. Kedjorna kan drivas med standardkedjehjul. För fler varianter kontakta Jens S. Rullkedjorna finns både i normalstål samt rostfritt.

Uni-Chain Kardankedjor i plast

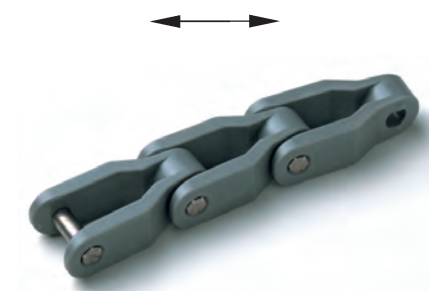


Typ	Delning (mm)	Bredd (mm)	Höjd (mm)	Min kurvradie (mm)	Till. belastn. * (N)	Standardmaterial
1700	50,0	55	24,0	150	4000	Acetal-D, -LF, -SLF
1701	50,0	52,4	25,0	150	4000	Acetal-D, -LF, -SLF
1702	50,0	53,3	25,0	150	4000	Acetal-D, -LF, -SLF
1702M	50,0	53,3	25,0	150	4000	Acetal-D, -LF, -SLF
1702H	50,0	98,0	35,0	150	4000	Acetal-D, -LF, -SLF
1703	50,0	53,3	25,0	150	3000	Acetal-D, -LF, -SLF
1704	50,0	53,0	23,9	137,5	4000	Acetal-D, -LF, -SLF
2500	63,5	44,0	40,0	600	7500	Acetal-D, -LF, -SLF
2600-C	63,5	42,0	28,4	600	6000	Acetal-D, -LF, -SLF

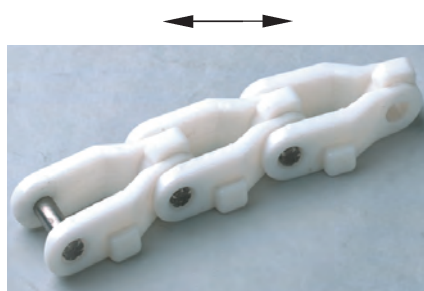
* Gäller för Acetal i rumstemperatur (+20°C)

Vissa av dessa kedjor finns även i TAB-utförande. Nitarna är tillverkade i rostfritt 18/8 CrNi-stål. Kedjehjulen levereras i olika standardutförande. Standardmaterial är stål, rostfritt stål och plast. Glid- och styrlister tillverkas som standard. För mer information kontakta Jens S. eller begär kompletta Uni-Chain program.

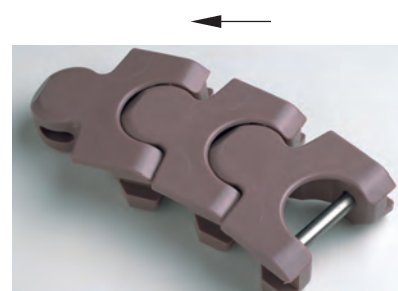
Uni-Chain Kardankedjor i plast



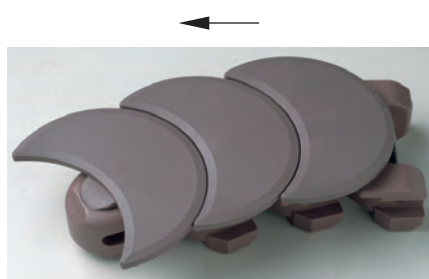
2600-O**



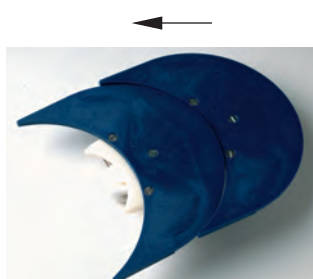
2600TAB-O-M



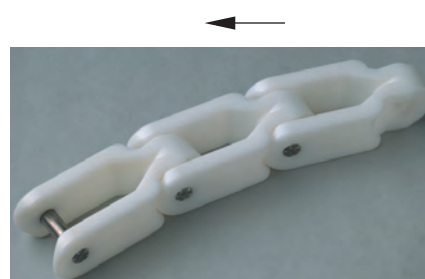
2700



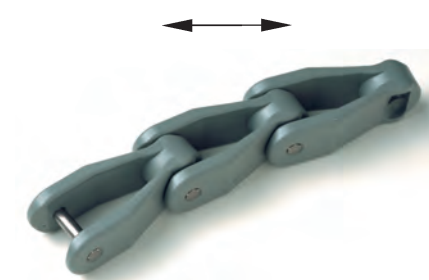
2700H



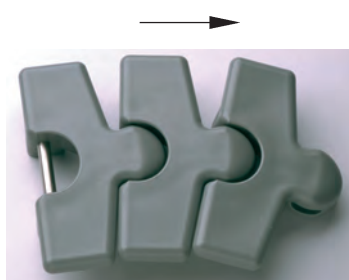
2700LH



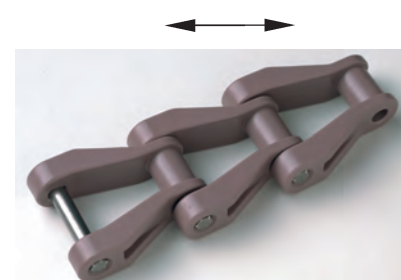
1400**



2800**



3000



NH78 Rakgående

**Finns även i TAB-utförande.

Typ	Delning (mm)	Bredd (mm)	Höjd (mm)	Min kurvradie (mm)	Till. belastn. * (N)	Standardmaterial
2600-O	63,5	42,0	28,4	600	6000	Acetal-D, -LF, -SLF
2600TAB-O-M	63,5	42,0	28,4	600	6000	Acetal-D, -LF, -SLF
2700	70,0	110	45,0	600	11000	Acetal-D, -LF, -SLF
2700H	70,0	110	56,4	600	11000	Acetal-D, -LF, -SLF
2700LH	70,0	110	65,9	600	11000	Acetal-D, -LF, -SLF
1400	82,5	50,0	38,0	450	8000	Acetal-D, -LF, -SLF
2800	82,5	50,0	37,3	500	6000	Acetal-D, -LF, -SLF
3000	80,1	200	52,0	600	11000	Acetal-D, -LF, -SLF
NH78	66,3	74	28,6	—	8000	Acetal-D, -LF, -SLF

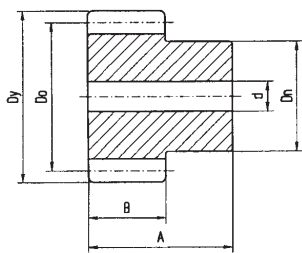
* Gäller för Acetal i rumstemperatur (+20°C)

Dessa kedjor finns även i TAB-utförande. Nitarna är tillverkade i rostfritt 18/8 CrNi-stål. Kedjehjulen levereras i olika standardutförande. Standardmaterial är stål, rostfritt stål och plast. Glid- och styrlister tillverkas som standard. För mer information kontakta Jens S. eller begär kompletta Uni-Chain program.

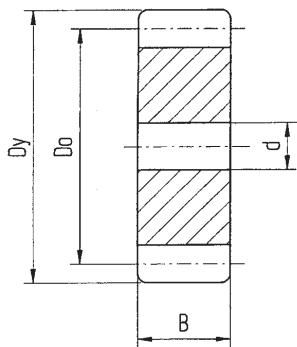
Cylindriska kugghjul med nav och utan nav

Material: C45
Pressvinkel: 20°
Andra material
eller utförande
på förfrågan.

Med nav



Utan nav



Kuggbredd B

Modul 1 = 15 mm
 Modul 1,5 = 17 mm
 Modul 2 = 20 mm
 Modul 2,5 = 25 mm

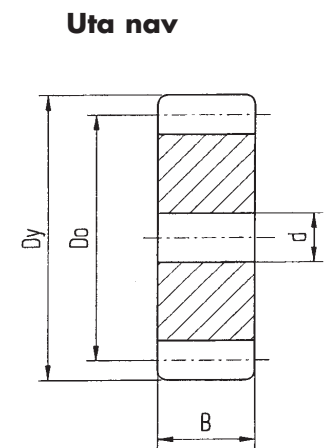
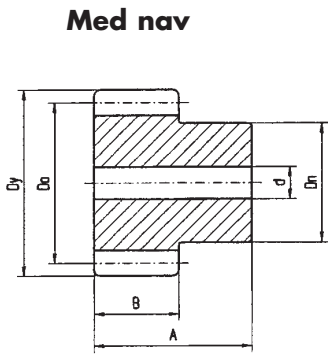
Navbredd A

Modul 1 = 25 mm
 Modul 1,5 = 30 mm
 Modul 2 = 35 mm
 Modul 2,5 = 40 mm

Z	Modul 1				Modul 1,5				Modul 2				Modul 2,5			
	Dy	Do	Dn	d	Dy	Do	Dn	d	Dy	Do	Dn	d	Dy	Do	Dn	d
12	14	12	9	6	21,0	18,0	14	8	28	24	18	10	35,0	30,0	22	10
13	15	13	10	6	22,5	19,5	15	8	30	26	20	10	37,5	32,5	25	10
14	16	14	11	6	24,0	21,0	17	8	32	28	22	10	40,0	35,0	28	10
15	17	15	12	6	25,5	22,5	18	8	34	30	24	10	42,5	37,5	30	10
16	18	16	13	6	27,0	24,0	19	8	36	32	25	10	45,0	40,0	32	12
17	19	17	14	8	28,5	25,5	20	8	38	34	25	10	47,5	42,5	35	12
18	20	18	15	8	30,0	27,0	20	8	40	36	25	10	50,0	45,0	35	12
19	21	19	15	8	31,5	28,5	20	8	42	38	25	10	52,5	47,5	35	12
20	22	20	16	8	33,0	30,0	25	8	44	40	30	10	55,0	50,0	40	12
21	23	21	16	8	34,5	31,5	25	10	46	42	30	12	57,5	52,5	40	14
22	24	22	18	8	36,0	33,0	25	10	48	44	30	12	60,0	55,0	45	14
23	25	23	18	8	37,5	34,5	25	10	50	46	30	12	62,5	57,5	45	14
24	26	24	20	10	39,0	36,0	25	10	52	48	35	12	65,0	60,0	45	14
25	27	25	20	10	40,5	37,5	25	10	54	50	35	12	67,5	62,5	50	14
26	28	26	20	10	42,0	39,0	30	12	56	52	40	12	70,0	65,0	50	14
27	29	27	20	10	43,5	40,5	30	12	58	54	40	12	72,5	67,5	50	14
28	30	28	20	10	45,0	42,0	30	12	60	56	40	12	75,0	70,0	50	14
29	31	29	20	10	46,5	43,5	30	12	62	58	40	14	77,5	72,5	50	14
30	32	30	20	10	48,0	45,0	30	12	64	60	40	14	80,0	75,0	55	14
31	33	31	25	10	49,5	46,5	35	12	66	62	45	14	82,5	77,5	55	15
32	34	32	25	10	51,0	48,0	35	12	68	64	45	14	85,0	80,0	55	15
33	35	33	25	10	52,5	49,5	35	12	70	66	45	14	87,5	82,5	55	15
34	36	34	25	10	54,0	51,0	35	12	72	68	45	14	90,0	85,0	55	15
35	37	35	25	10	55,5	52,5	35	12	74	70	45	14	92,5	87,5	60	15
36	38	36	25	10	57,0	54,0	35	12	76	72	45	14	95,0	90,0	60	15
37	39	37	25	10	58,5	55,5	40	12	78	74	50	14	97,5	92,5	60	15
38	40	38	25	10	60,0	57,0	40	12	80	76	50	14	100,0	95,0	60	15
39	41	39	25	10	61,5	58,5	40	12	82	78	50	14	102,5	97,5	60	15
40	42	40	25	10	63,0	60,0	40	12	84	80	50	14	105,0	100,0	70	15
41	43	41	30	10	64,5	61,5	40	12	86	82	55	15	107,5	102,5	70	15
42	44	42	30	10	66,0	63,0	50	12	88	84	55	15	110,0	105,0	70	15
43	45	43	30	10	67,5	64,5	50	12	90	86	55	15	112,5	107,5	70	15
44	46	44	30	10	69,0	66,0	50	12	92	88	60	15	115,0	110,0	70	15
45	47	45	30	10	70,5	67,5	50	12	94	90	60	16	117,5	112,5	70	15
46	48	46	30	10	72,0	69,0	50	14	96	92	60	15	120,0	115,0	70	20
47	49	47	30	10	73,5	70,5	50	14	98	94	70	15	122,5	117,5	80	20
48	50	48	30	10	75,0	72,0	50	14	100	96	70	16	125,0	120,0	80	20
49	51	49	30	10	76,5	73,5	50	14	102	98	70	15	127,5	122,5	80	20
50	52	50	30	12	78,0	75,0	50	14	104	100	70	16	130,0	125,0	80	20
51	53	51	40	12	79,5	76,5	60	14	106	102	70	15	132,5	127,5	80	20
52	54	52	40	12	81,0	78,0	60	14	108	104	70	15	135,0	130,0	90	20
53	55	53	40	12	82,5	79,5	60	14	110	106	70	15	137,5	132,5	90	20
54	56	54	40	12	84,0	81,0	60	14	112	108	70	15	155,0	150,0	100	20
55	57	55	40	12	85,5	82,5	60	14	114	110	70	15	142,5	137,5	90	20
56	58	56	40	12	87,0	84,0	60	15	116	112	70	15	145,0	140,0	100	20
57	59	57	40	12	88,5	85,5	60	15	118	114	70	15	147,5	142,5	100	20
58	60	58	40	12	90,0	87,0	60	15	120	116	70	15	150,0	145,0	100	20
59	61	59	40	12	91,5	88,5	60	15	122	118	70	15	152,5	147,5	100	20
60	62	60	40	12	93,0	90,0	60	15	124	120	70	15	155,0	150,0	100	20
61	63	61	50	12	94,5	91,5	70	15	126	122	80	15	-	-	-	-
62	64	62	50	12	96,0	93,0	70	15	128	124	80	15	-	-	-	-
63	65	63	50	12	97,5	94,5	70	15	130	126	80	15	-	-	-	-
64	66	64	50	12	99,0	96,0	70	15	132	128	80	15	-	-	-	-
65	67	65	50	12	100,5	97,5	70	15	134	130	80	15	167,5	162,5	-	20
66	68	66	50	12	102,0	99,0	70	15	136	132	80	15	-	-	-	-
67	69	67	50	12	103,5	100,5	70	15	138	134	80	15	-	-	-	-
68	70	68	50	12	105,0	102,0	70	15	140	136	80	15	-	-	-	-
69	71	69	50	12	106,5	103,5	70	15	142	138	80	15	-	-	-	-
70	72	70	50	12	108,0	105,0	70	15	144	140	80	15	180,0	175,0	-	20
72	74	72	-	12	111,0	108,0	-	15	148	144	-	15	185,0	180,0	-	20
75	77	75	-	12	115,5	112,5	-	15	154	150	-	20	192,5	187,5	-	20
76	78	76	-	12	117,0	114,0	-	15	156	152	-	20	195,0	190,0	-	20
80	82	80	-	12	123,0	120,0	-	15	164	160	-	20	205,0	200,0	-	25
85	87	85	-	12	130,5	127,5	-	15	174	170	-	20	217,5	212,5	-	25
90	92	90	-	12	138,0	135,0	-	15	184	180	-	20	230,0	225,0	-	25
95	97	95	-	12	145,5	142,5	-	15	194	190	-	20	242,5	237,5	-	25
100	102	100	-	12	153,0	150,0	-	15	204	200	-	20	255,0	250,0	-	25
110	112	110	-	12	168,0	165,0	-	15	224	220	-	20	280,0	275,0	-	25
114	116	114	-	12	174,0	171,0	-	15	232	228	-	20	290,0	285,0	-	25
120	122	120	-	12	183,0	180,0	-	15	244	240	-	20	305,0	300,0	-	25
127	129	127	-	12	193,5	190,5	-	15	258	254	-	20	322,5	317,5	-	25

Cylindriska kugghjul med nav och utan nav

Material: C45
Pressvinkel: 20°
Andra material
eller utföranden
på förfrågan.



Kuggbredd B

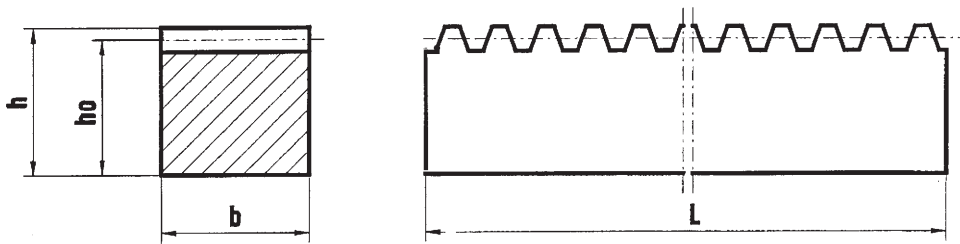
Modul 3	= 30 mm
Modul 4	= 40 mm
Modul 5	= 50 mm
Modul 6	= 60 mm

Navbredd A

Modul 3	= 50 mm
Modul 4	= 60 mm
Modul 5	= 75 mm
Modul 6	= 80 mm

Z	Modul 3				Modul 4				Modul 5				Modul 6			
	Dy	Do	Dn	d	Dy	Do	Dn	d	Dy	Do	Dn	d	Dy	Do	Dn	d
12	42	36	27	12	56	48	35	14	70	60	45	16	84	72	54	20
13	45	39	30	12	60	52	40	14	75	65	50	20	90	78	60	20
14	48	42	35	12	64	56	45	14	80	70	55	20	-	-	-	-
15	51	45	35	12	68	60	45	14	85	75	60	20	102	90	70	20
16	54	48	38	14	72	64	50	15	90	80	65	20	108	96	75	20
17	57	51	42	14	76	68	50	15	95	85	70	20	-	-	-	-
18	60	54	45	14	80	72	50	15	100	90	70	20	120	108	80	20
19	63	57	45	14	84	76	60	15	110	105	95	70	-	-	-	-
20	66	60	45	14	88	80	60	15	110	100	80	20	132	120	90	20
21	69	63	45	15	92	84	70	15	115	105	80	20	-	-	-	-
22	72	66	50	15	96	88	70	15	120	110	80	20	-	-	-	-
23	75	69	50	15	100	92	75	20	125	115	90	20	-	-	-	-
24	78	72	50	15	104	96	75	20	130	120	90	25	156	144	110	25
25	81	75	60	15	108	100	75	20	135	125	90	20	162	150	110	25
26	84	78	60	15	112	104	75	20	140	130	100	20	-	-	-	-
27	87	81	60	15	116	108	75	20	145	135	100	20	-	-	-	-
28	90	84	60	15	120	112	75	20	150	140	100	25	180	168	-	25
29	93	87	60	15	124	116	75	20	155	145	110	25	-	-	-	-
30	96	90	60	15	128	120	75	20	160	150	110	25	192	180	-	25
31	99	93	60	15	132	124	80	20	-	-	-	-	-	-	-	-
32	102	96	70	15	136	128	80	20	170	160	-	25	204	192	-	25
33	105	99	70	15	140	132	80	20	-	-	-	-	-	-	-	-
34	108	102	70	15	144	136	80	20	-	-	-	-	-	-	-	-
35	111	105	70	15	148	140	80	20	185	175	-	25	222	210	-	25
36	114	108	70	20	152	144	80	25	-	-	-	-	-	-	-	-
37	117	111	70	20	-	-	-	-	-	-	-	-	-	-	-	-
38	120	114	80	20	160	152	-	25	200	190	-	25	240	228	-	25
39	123	117	80	20	-	-	-	-	-	-	-	-	-	-	-	-
40	126	120	80	20	168	160	-	25	210	200	-	25	252	240	-	25
41	129	123	80	20	-	-	-	-	-	-	-	-	-	-	-	-
42	132	126	80	20	-	-	-	-	-	-	-	-	-	-	-	-
43	135	129	80	20	-	-	-	-	-	-	-	-	-	-	-	-
44	138	132	90	20	-	-	-	-	-	-	-	-	-	-	-	-
45	141	135	90	20	188	180	-	25	235	225	-	25	-	-	-	-
46	144	138	90	20	-	-	-	-	-	-	-	-	-	-	-	-
47	147	141	100	20	-	-	-	-	-	-	-	-	-	-	-	-
48	150	144	100	20	200	192	-	25	250	240	-	25	-	-	-	-
50	156	150	-	20	208	200	-	25	260	250	-	30	-	-	-	-
52	162	156	-	20	216	208	-	25	270	260	-	30	-	-	-	-
55	171	165	-	20	228	220	-	25	285	275	-	30	-	-	-	-
57	177	171	-	20	236	228	-	25	295	285	-	30	-	-	-	-
60	186	180	-	20	248	240	-	25	310	300	-	30	-	-	-	-
65	201	195	-	20	268	260	-	25	335	325	-	30	-	-	-	-
70	216	210	-	25	288	280	-	25	360	350	-	30	-	-	-	-
72	222	216	-	25	-	-	-	-	-	-	-	-	-	-	-	-
75	231	225	-	25	308	300	-	25	385	375	-	30	-	-	-	-
76	234	228	-	25	312	304	-	30	390	380	-	30	-	-	-	-
80	246	240	-	25	328	320	-	30	410	400	-	30	-	-	-	-
85	261	255	-	25	348	340	-	30	435	425	-	30	-	-	-	-
90	276	270	-	25	368	360	-	30	460	450	-	30	-	-	-	-
95	291	285	-	25	388	380	-	30	485	475	-	30	-	-	-	-
100	306	300	-	25	408	400	-	30	510	500	-	30	-	-	-	-
110	336	320	-	25	448	440	-	30	560	550	-	30	-	-	-	-
114	348	342	-	30	464	456	-	30	580	570	-	30	-	-	-	-
120	366	360	-	30	-	-	-	-	-	-	-	-	-	-	-	-

Kuggstänger



Toleransen över en delning är +/- 20µm

Toleransen över 500mm delning är +/- 30µm

Kvalitetsgraden är enligt DIN 3962/63/67 i klass 8-9.

Kuggstångens ändrar är bearbetade för löpande montering (i standardlängder).

Art nr	Dimension b x h					
	Modul	b	h	ho	L	kg
KSM1-2	1	15	15	14,0	1998	3,1
KSM1,5-2	1,5	17	17	15,5	1998	3,8
KSM2-2	2	20	20	18,0	1998	5,1
KSM2,5-2	2,5	25	25	22,5	2002,8	7,4
KSM3-2	3	30	30	27,0	1998	11,5
KSM4-2	4	40	40	36,0	1998	20,4
KSM5-2	5	50	50	45,0	1998	29,4
KSM6-2	6	60	60	54,0	1998	50,2

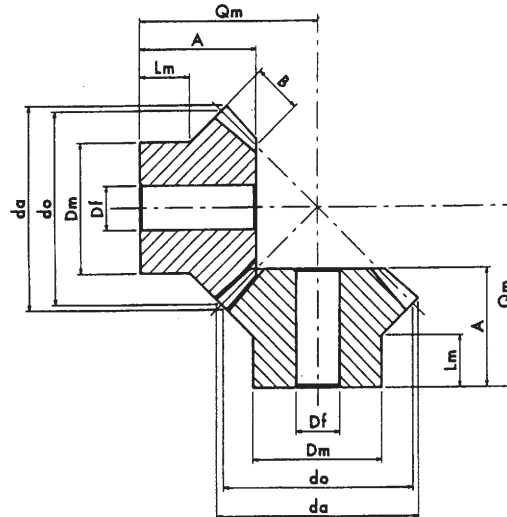
Material C 45

Pressvinkel 20°

Andra material eller utföranden på förfrågan.

Rakskurna koniska kugghjul

Utväxling 1:1



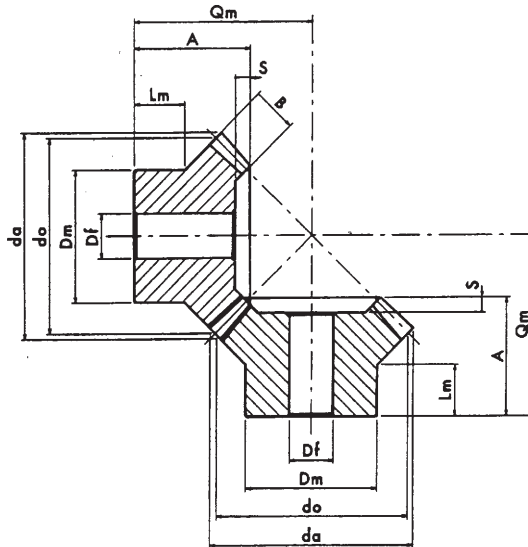
Pressvinkel 20°
Material C45

m	Z	do	da	Dm	Df	B	Lm	A	Qm	Tolerans Qm	
										min	max
1	16	16	17	12	4	4	7	12	17	-0,020	0,020
	18	18	19	14	4	4	7	12	18	-0,020	0,020
	20	20	21	16	4	4,5	8	14	20	-0,020	0,020
	22	22	23	18	5	5	8	14	21	-0,020	0,020
	25	25	26	20	5	5,5	8	15	23	-0,020	0,020
	28	28	29	20	5	6	9	18	27	-0,020	0,020
	32	32	33	22	5	7	12	20	31	-0,020	0,020
1,5	16	24	25,5	18	6	5,5	10	18	25	-0,020	0,020
	18	27	28,5	20	8	6	12	20	29	-0,020	0,020
	20	30	31,5	22	8	6,5	12	21	31	-0,020	0,020
	22	33	34,5	24	8	7	12	22	33	-0,020	0,020
	25	37,5	39	28	8	8	13,5	25	37	-0,030	0,030
	28	42	43,5	30	12	9	14	27	41	-0,030	0,030
	32	48	49,5	36	12	10	16	30	46	-0,030	0,030
2	16	32	34	24	8	7	14	24	34	-0,020	0,020
	18	36	38	28	8	7,5	15	25	37	-0,030	0,030
	20	40	42	28	8	8	15	25	38	-0,030	0,030
	22	44	46	30	12	9	16	28	43	-0,030	0,030
	25	50	52	32	12	11	16	30	46	-0,030	0,030
	28	56	58	36	12	12	18	34	53	-0,030	0,030
	32	64	66	40	14	13	20	38	60	-0,030	0,030
2,5	16	40	43	30	12	8	14	26	39	-0,030	0,030
	18	45	48	34	12	9	15	28	43	-0,030	0,030
	20	50	53	35	12	10	18	32	49	-0,030	0,030
	22	55	58	42	14	11	18	34	52	-0,030	0,030
	25	62,5	65,5	46	14	12	20	35	56	-0,030	0,030
	28	70	73	48	14	14	22	40	64	-0,030	0,030
	32	80	83	52	16	16	22	44	71	-0,030	0,030

Andra material eller utförande på förfrågan

Rakskurna koniska kugghjul

Utväxling 1:1



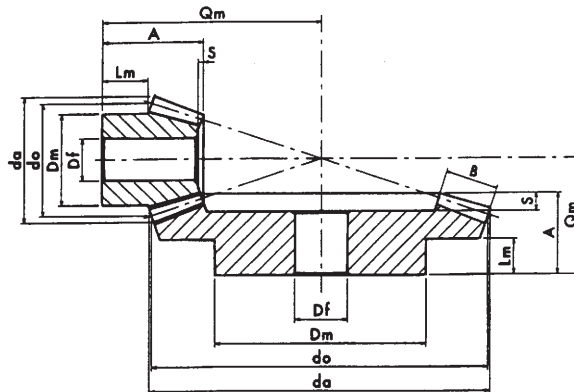
Pressvinkel 20°
Material C45

m	Z	do	da	Dm	Df	B	Lm	A	S	Qm	Tolerans Qm	
											min	max
3	16	48	51,5	36	12	12	16	32	4	46	-0,030	0,030
	18	54	57,5	40	14	14	18	36	4	52	-0,030	0,030
	20	60	63,5	45	14	16	20	38	4	55	-0,030	0,030
	22	66	69,5	50	16	16	20	38	4	58	-0,030	0,030
	25	75	78,5	50	16	16	24	45	4	70	-0,030	0,030
	28	84	87,5	55	18	18	25	48	4	76	-0,030	0,030
	32	96	99,5	66	20	20	20	25	50	4	82	-0,040
3,5	16	56	60	40	16	14	18	35	5	52	-0,030	0,030
	18	63	67	45	16	16	18	38	5	57	-0,030	0,030
	20	70	74	50	16	18	22	44	5	65	-0,030	0,030
	22	77	81	55	20	20	22	46	5	69	-0,030	0,030
	25	87,5	91,5	60	20	20	25	48	5	76	-0,040	0,040
	28	98	102	65	20	22	25	50	5	82	-0,040	0,040
	32	112	116	75	20	25	25	55	5	92	-0,040	0,040
4	16	64	69	48	16	15	25	45	6	65	-0,030	0,030
	18	72	77	55	16	18	25,5	50	6	71	-0,030	0,030
	20	80	85	60	18	20	20	50	6	74	-0,030	0,030
	22	88	93	62	20	22	27	55	6	82	-0,040	0,040
	25	100	105	70	20	24	25	55	6	86	-0,040	0,040
	28	112	117	80	20	26	25	55	6	91	-0,040	0,040
	32	128	133	90	20	28	30	60	6	102	-0,040	0,040
5	16	80	86	60	20	18	25	50	7	75	-0,030	0,030
	18	90	96	63	20	20	30	55	7	83	-0,040	0,040
	20	100	106	70	20	22	30	60	7	92	-0,040	0,040
	22	110	116	80	20	24	30	60	7	96	-0,040	0,040
	25	125	131	85	20	28	35	70	7	110	-0,040	0,040
	28	140	146	90	20	30	38	75	7	121	-0,040	0,040
	32	160	166	100	20	32	45	85	7	140	-0,040	0,040

Andra material eller utförande på förfrågan

Rakskurna koniska kugghjul

Utväxling 1:2



Pressvinkel 20°
Material C45

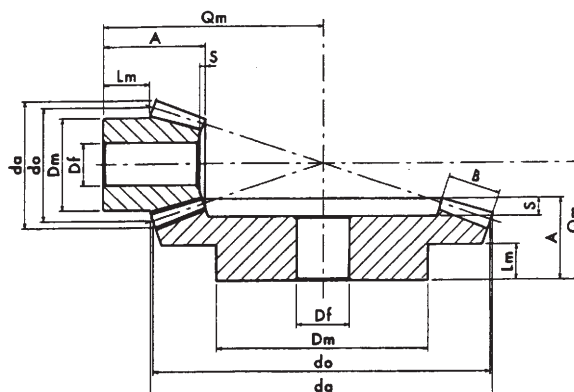
m	Z	do	da	Dm	Df	B	Lm	A	S	Qm	Tolerans Qm	
											min	max
1	16	16	18	12	4	6	5	12	-	22	-0,020	0,020
	32	32	32	18	5	6	10	18	2	23	-0,020	0,020
1,5	16	24	27	18	8	10	10,5	22	-	36	-0,030	0,030
	32	48	48	30	8	10	14	25	3	32	-0,030	0,030
2	16	32	36	24	8	12	11	25	-	45	-0,030	0,030
	32	64	64,5	36	12	12	13	28	4	38	-0,030	0,030
2,5	16	40	45,5	32	12	15	15	32	-	58	-0,030	0,030
	32	80	80,5	48	16	15	18	38	5	50	-0,030	0,030
3	16	48	55	36	15	18	14	35	3	65	-0,040	0,040
	32	96	97	60	15	18	20	40	5	55	-0,040	0,040
3,5	16	56	64	42	15	22	18	42	3	77	-0,040	0,040
	32	112	113	70	20	22	22	45	6	62	-0,040	0,040
4	16	64	73	48	16	24	20	45	4	86	-0,040	0,040
	32	128	129	80	20	24	25	50	7	70	-0,040	0,040
5	16	80	91	56	20	30	25	60	5	111	-0,040	0,040
	32	60	161	100	20	30	30	60	8	85	-0,040	0,040

Andra material eller utförande på förfrågan

Rakskurna koniska kugghjul

Utväxling 1:3

Pressvinkel 20°
Material C45

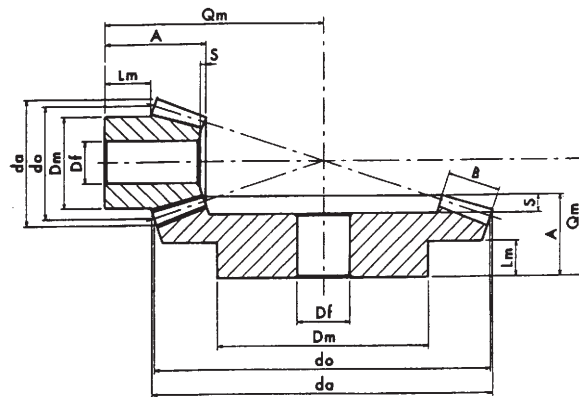


m	Z	do	da	Dm	Df	B	Lm	A	S	Qm	Tolerans Qm	
											min	max
1	16	16	18,5	12	4	8	7,3	16	-	32	-0,030	0,030
	48	48	48	26	8	8	12	22	2,5	27	-0,030	0,030
1,5	16	24	28	18	8	10	9	20	-	46	-0,040	0,040
	48	72	72	46	12	10	14	25	3	34	-0,040	0,040
2	16	32	37	25	10	14	12,8	28	-	62	-0,040	0,040
	48	96	96	55	16	14	17	32	4	43	-0,040	0,040
2,5	16	40	46,5	32	12	18	15,6	35	-	77	-0,050	0,050
	48	120	120	70	20	18	20	40	5	54	-0,050	0,050
3	16	48	56	38	14	22	16,3	40	3	90	-0,050	0,050
	48	144	144	80	20	22	20	45	6	61	-0,050	0,050
3,5	16	56	65	48	16	25	18,6	45	3	104	-0,050	0,050
	48	168	168	90	20	25	25	50	7	69	-0,050	0,050
4	16	64	74,5	52	20	28	18	48	4	116	-0,060	0,060
	48	192	192	100	20	28	25	55	7	77	-0,060	0,060
5	16	80	93	63	20	35	27	65	4	150	-0,060	0,060
	48	240	240	140	20	35	30	65	9	92	-0,060	0,060

Andra material eller utförande på förfrågan

Rakskurna koniska kugghjul

Utväxling 1:4



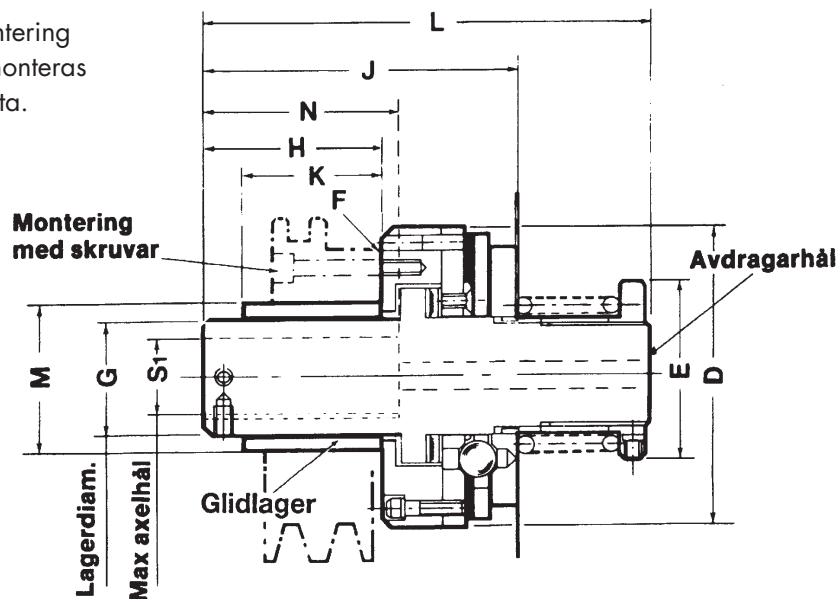
Pressvinkel 20°
Material C45

m	Z	do	da	Dm	Df	B	Lm	A	S	Qm	Tolerans Qm	
											min	max
1	16	16	18,5	14	4	10	7,75	18	-	40	-0,040	0,040
	64	64	64	38	8	10	12	22	2,5	27	-0,040	0,040
1,5	16	24	28	20	8	12	12,45	25	-	61	-0,050	0,050
	64	96	96	56	16	12	15	30	3	39	-0,050	0,050
2	16	32	37,5	26	10	16	11,2	28	-	76	-0,050	0,050
	64	128	128	75	16	16	16	32	4	44	-0,050	0,050
2,5	16	40	47	32	14	20	13,14	35	-	95	-0,060	0,060
	64	160	160	90	20	20	20	40	5	55	-0,060	0,060
3	16	48	56,5	40	14	25	13	40	2	110	-0,060	0,060
	64	192	192	100	20	25	20	45	6	62	-0,060	0,060
3,5	16	56	66	48	16	28	15	45	3	128	-0,070	0,070
	64	224	224	120	20	28	30	60	7	80	-0,070	0,070
4	16	64	75,5	52	20	32	20,5	55	3	150	-0,070	0,070
	64	256	256	140	20	32	35	70	8	94	-0,070	0,070
5	16	80	95	65	20	36	22,1	60	4	184	-0,080	0,080
	64	320	320	170	20	36	35	75	10	105	-0,080	0,080

Andra material eller utförande på förfrågan

Autogard Utförande 221

Detta utförande har ett glidlager för montering av remskiva, kedjehjul eller dylikt som monteras med skruvförband till en medbringarpatta.



Storlek	Max axelhål S1	D	E	G	H	J	K	L	M ¹⁾	Momentområde Nm	Massa kg	J kgm ²
1	12,7	60,3	32,9	22,2	47,3	98,2	38,1	139,7	25,4	0,6 - 28	1,1	0,00054
2	25	101,6	56,4	38,1	56,2	110,5	38,1	152,4	44,45	2,3 - 226	3,3	0,0045
3	38	127,0	79,4	50,8	74,9	139,5	52,4	215,9	57,15	4,5 - 678	8,8	0,0137
4	50	158,8	107,9	71,4	117,5	190,4	75,0	287,3	77,8	28 - 1130	20,0	0,0450
5	76	215,9	152,4	101,6	148,5	246,7	100,0	368,3	114,3	40 - 2540	52,0	0,209
5S 2)	100	266,7	177,8	152,0	165,7	301,8	149,4	425,5	171,4	1360 - 5650	90,0	0,739

1) Drivelement bearbetas till tolerans H7 (Storlek 1 H8)

2) Storlek 5S finns endast av typ AC och ACT

MINSTA KEDJEHJUL (TANDANTAL) ELLER KILREMSKIVA

Storlek	06B 9.525	08B 12.7	10B 15.875	12B 19.05	16B 25.4	Minsta kilremskivedi- ameter D (mm) ³⁾
1	24	19	16	-	-	44
2	38	29	23	21	16	67
3	46	35	29	25	19	80
4	-	43	35	30	23	109
5	-	57	46	39	30	149
5S	-	70	56	48	36	230

AXELHÅLSDJUP N

Storlek	Mått N (mm)	Avdragarhål ets diameter (mm)
1	50,8	6,75
2	66,7	8,3
3	88,9	13
4	127	17
5	165	21
5S	190,5	-

3) Avser bottendiameter i kilremsspåret

MONTERING AV DRIVELEMENTET

Bearbeta drivelementet till press-passning för glidlagret. Pressa in glidlagret i drivelementet. Montera av medbringarpattan (F). Borra hål i drivelementet och använd det som borrhjugg för att borra skruvhålen i medbringarpattan (yta F). Gänga skruvhålen. Rengör före montering. Skruva fast drivelementet.

Jens S. torrlamellkoppling typ T

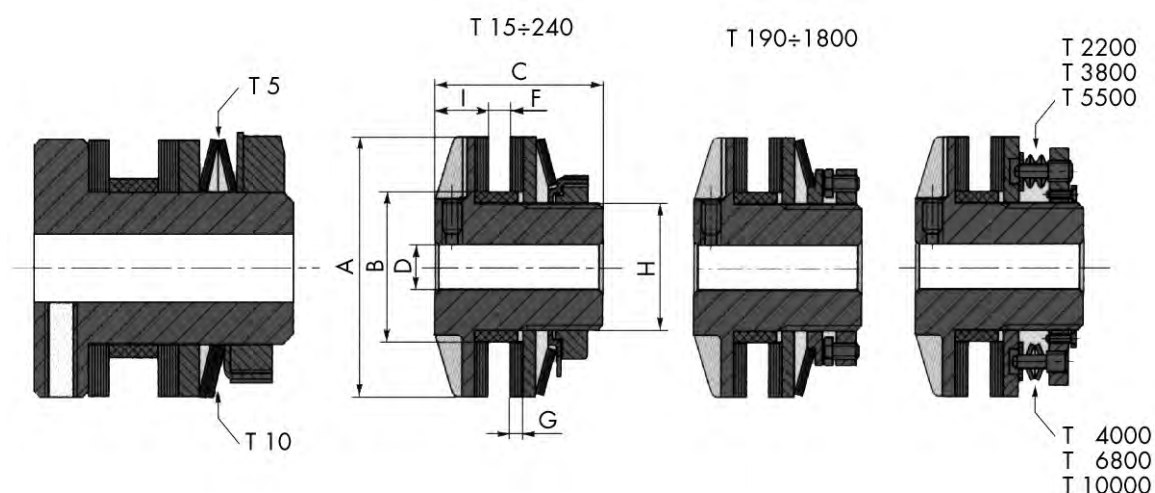
Jens S. torrlamellkoppling typ T används som överlastskydd tillsammans med kedjehjul eller remskiva. Kopplingen är mycket enkel att använda och är ett tillförlitligt skydd vid överlast.

Maskinens mekaniska komponenter som kan utsättas för överlast skyddas genom att kedjehjulet/remskivan slirar när driftmomentet överskrider kopplingens förinställda värde. Slirmomentet inställes genom att ändra fjäderkraften med hjälp av justermutter/skruv.

På storlek 30, 40, 45, 65 och 85 inställes slirmomentet med justermutter för haknyckel som låses med låsbricka.

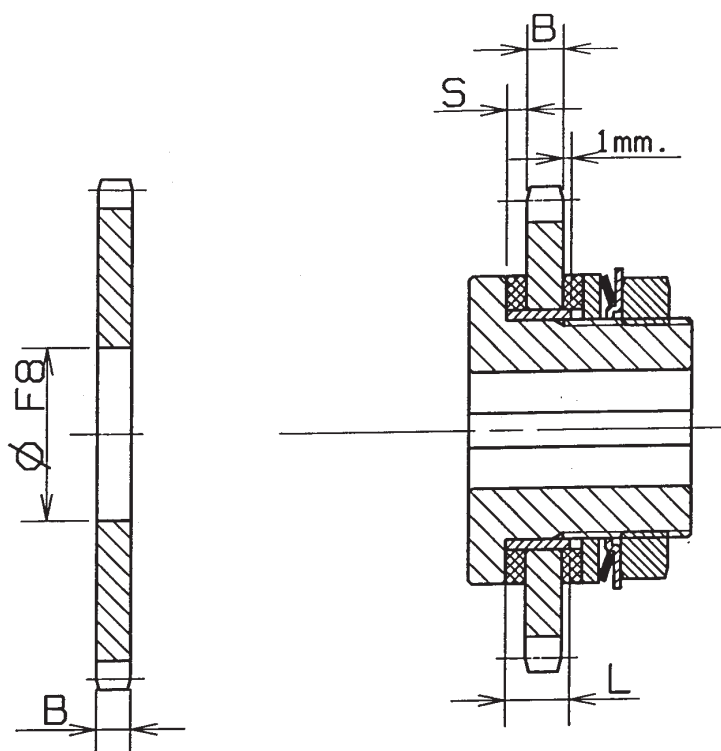
Storlek 95 och större är utrustade med 4 stycken justerskrivar för inställning av slirmomentet.

Kedjehjulets/remskivans hål bearbetas med tolerans F8.



Kopplingsstorlek	Max vridmoment (Nm)	Antal fjädrar	A	B k7	C	D Förborrad	D Max	F Max	G	H	I
T5/30	5	2	30	21	31	4.5	11	6	2.5	18	9
T 10/30	10	2	30	21	31	4.5	11	6	2.5	18	9
T 15/40	15	1	40	26	28	7	14	7	3	22	8
T 28/40	28	2	40	26	28	7	14	7	3	22	8
T 40/40	40	3	40	26	28	7	14	7	3	22	8
T 30/45	30	1	45	35	33	7	20	8	3	32	8.5
T 55/45	55	2	45	35	33	7	20	8	3	32	8.5
T 70/45	70	3	45	35	33	7	20	8	3	32	8.5
T 70/65	70	1	65	45	50	10	22	13	4	36	16
T 120/65	120	2	65	45	50	10	22	13	4	36	16
T 130/85	130	1	85	52	55	15	25	15	4	42	17
T 240/85	240	2	85	52	55	15	25	15	4	42	17
T 190/95	190	1	95	60	66	15	35	15	4	52	17
T 340/95	340	2	95	60	66	15	35	15	4	52	17
T 350/120	350	1	120	73	77	20	45	20	4	64	21
T 650/120	650	2	120	73	77	20	45	20	4	64	21
T 650/140	650	1	140	90	86	20	60	20	5	85	23
T 1200/140	1200	2	140	90	86	20	60	20	5	85	23
T 1000/170	1000	1	170	100	93	28	65	20	4.8	90	26.5
T 1800/170	1800	2	170	100	93	28	65	20	4.8	90	26.5
T 2200/200	2200	24	200	120	105	35	80	25	5	110	27
T 4000/200	4000	24	200	120	105	35	80	25	5	110	27
T 3800/254	3800	32	254	140	120	48	90	29	5	125	33
T 6800/254	6800	32	254	140	120	48	90	29	5	125	33
T 5500/280	5500	32	280	170	120	48	120	29	5	155	33
T 10000/280	10000	32	280	170	120	48	120	29	5	155	33

Bearbetning av kedjehjul/remskiva och bussning för torrlamellkoppling typ T



Bearbetning av kedjehjul/remskiva

Kopplingsstorlek (ytterdiameter)	Kedjehjulets/remskivans innerdiameter
30	21F8
40	26F8
45	35F8
65	45F8
85	52F8
95	60F8
120	73F8
140	90F8
170	100F8
200	120F8
254	140F8
280	170F8

Bussningens längd = $B + S + 1$

Kopplingsstorlek (ytterdiameter)	S (mm)
30	2,5
40 - 45	3
65 - 85 - 95 - 120	3,7
140 - 170 - 200 - 254 - 280	4,7

B = bredd på kedjehjul, se sid 49-51.



JENS S. TRANSMISSIONER AB

Koppargatan 9, Box 903, 601 19 NORRKÖPING Tel: 011-19 80 00, Fax 011-19 80 54

www.jens-s.se

VÄST

Energigatan 10 B
434 37 KUNGSBACKA
Tel 0300-178 10
Fax 0300-178 12

Brännerigatan 5
263 37 HÖGANÄS
Tel 042-13 81 70
Fax 042-13 83 70

SYD

Stora Varvsgatan 1
211 19 MALMÖ
Tel 040-93 95 70
Fax 040-93 95 72

ÖST

Kanalvägen 1A
194 61 UPPLANDS VÄSBY
Tel 08-754 93 00
Fax 08-754 93 50

NORR

Regementsvägen 10
852 38 SUNDSVALL
Tel 060-56 68 07
Fax 060-12 30 10

KÖPENHAMN

Brogrenen 5
DK-2635 ISHÖJ
Tel +45 7013 8333
Fax +45 4373 1911

OSLO

Enebakkveien 117
N-0680 OSLO
Tel +47 2306 0400
Fax +47 2306 0401

HELSINGFORS

PL 95 (Puolarmetsänkuja 6 d)
FIN-02271 ESPOO
Tel +358 9 867 67 30
Fax +358 9 867 67 31