

JENS S.

Spännelement och Krympringar



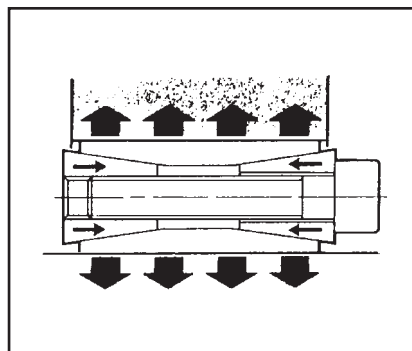
JENS S spännelement - det kostnadsbesparande axel-navförbandet

Funktion

När spännskruvarna dras åt åstadkommer de koniska tryckringarna ett tryck mot den slitsade koniska yttre respektive inringningen.

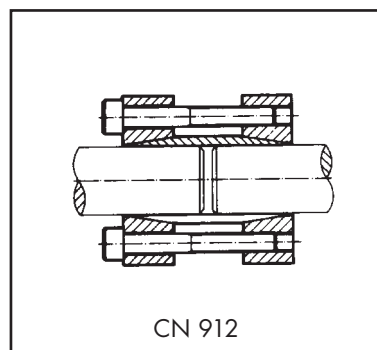
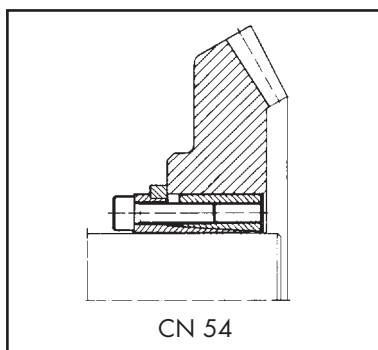
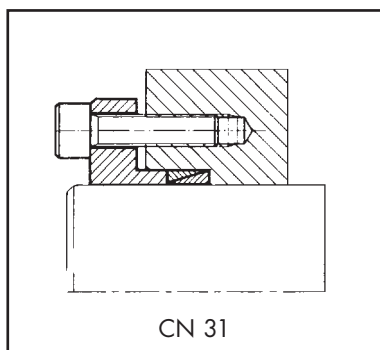
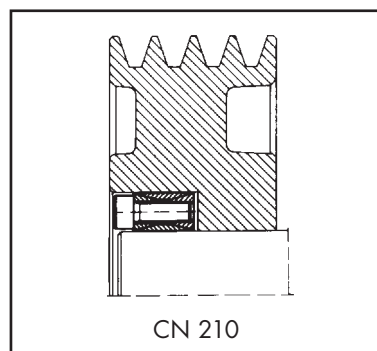
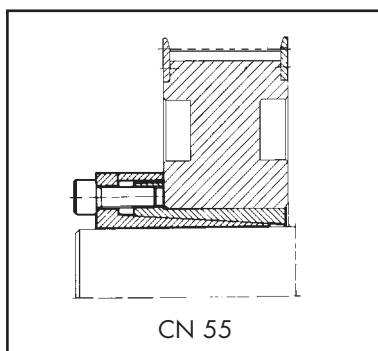
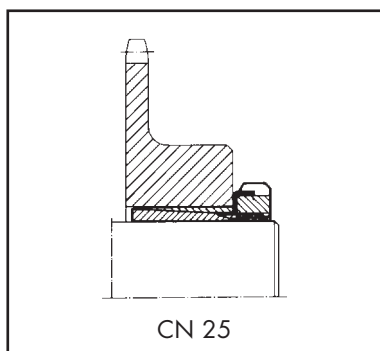
Dessa ringar trycks i sin tur ut mot nav, respektive in mot axel och de radiella krafterna, som verkar på spänningarna tillsammans med friktionen, fäster nav och axel till varandra.

I jämförelse med traditionella förband, som t ex kilspår och splines, har spännelementets användning ökat allmer.



- Spännelementet kräver inte tvärsnittsminskande kilspår, utan kan utnyttja hela den diametrala momentöverföringsförmågan, vilket innebär att axlar med mindre diametrar kan användas.
- Enkel förbearbetning av axel och nav.
- Rekommenderat ytfinitet Ra 3.2µm
- Slipad axel utan efterbearbetning kan användas.
- Rekommenderad axeltolerans = h8.
Rekommenderad navhålsterans = H8.
- Kan även användas på axel med kilspår. Det överförbara momentet minskas med 20%.
- Montaget blir enklare och billigare eftersom standard verktyg kan användas.
- Utbyte kan ske utan toleransjustering av axel och nav.
- Verkar i nödfall som ett överlastskydd.
- Spännelementen kan användas i omgivningstemperaturer upp till + 200°C.
- Inget glapp mellan axel - spännelement - nav.
- Enkel att justera speciellt då vinkelägen och axiella lägen är av stor betydelse.

Applikationsexempel för några lagerförda typer

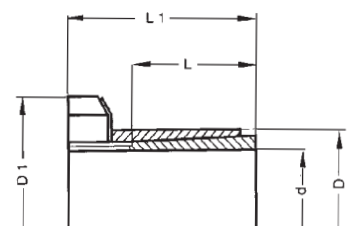


Vi kan även offerera utföranden som ej ingår i denna broschyr!

JENS S. Spännelement - Serie CN 25 och Serie CN 25C

- Låga moment
- Snabbt montage
- Ej självcenterande
- Små radiella mått

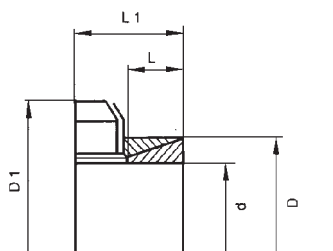
Serie CN 25



Exempel:

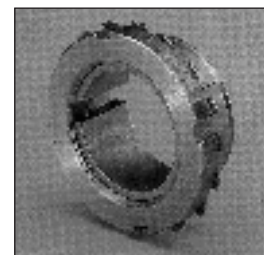
För axeldiameter D=30 mm
Spännelement CN 25 30 x 40

Serie CN 25C



Exempel:

För axeldiameter d=30 mm
Spännelement CN 25C 30 x 40



Serie CN 25

Dimensioner				Överförbart		Yttryck		Ställmutter	Moment för Ställmutter	Vikt
d x D mm	D1	L	L1	Vridmoment M Nm	Axialkraft Fa N	Axel Ps N/mm2	Nav Ph N/mm 2	Gänga	Ms Nm	kg
14x25	32	17	29	65	9000	85	45	M20x1	95	0,11
15x25	32	17	29	70	9000	80	45	M20x1	95	0,11
16x25	32	17	29	75	9000	75	45	M20x1	95	0,11
17x25	32	18	31	80	9000	70	45	*M22x1,5	95	0,13
18x30	38	18	31	90	9000	65	45	M25x1,5	160	0,13
19x30	38	18	31	105	11000	75	45	M25x1,5	160	0,13
20x30	38	18	31	110	11000	70	45	M25x1,5	160	0,15
22x35	45	22	35	165	14000	70	45	M30x1,5	220	0,15
24x35	45	22	35	180	14000	65	45	M30x1,5	220	0,17
25x35	45	22	35	185	14000	60	45	M30x1,5	220	0,17
28x40	52	22	35	250	17000	55	40	M35x1,5	340	0,17
30x40	52	22	35	270	17000	50	40	M35x1,5	340	0,26
32x45	58	28	42	350	21000	60	45	M40x1,5	480	0,26
35x45	58	28	42	390	21000	55	45	M40x1,5	480	0,26
38x50	65	28	44	510	26000	60	45	M45x1,5	680	0,30
40x50	65	28	44	520	26000	55	45	M45x1,5	680	0,33
42x55	70	28	45	630	30000	65	50	M50x1,5	870	0,38
45x55	70	28	45	680	30000	60	50	M50x1,5	870	0,45
48x60	75	28	46	840	35000	60	50	M55x2	970	0,51
50x60	75	28	46	880	35000	60	50	M55x2	970	0,66
55x65	80	28	46	1030	37000	60	50	M60x2	1100	0,72
60x70	85	28	52	1360	45000	65	55	M65x2	1300	0,80

Serie CN 25C

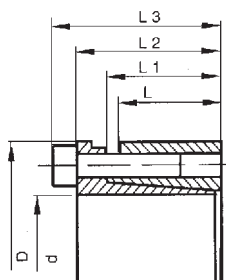
Dimensioner				Överförbart		Yttryck		Ställmutter	Moment för Ställmutter	Vikt
d x D mm	D1	L	L1	Vridmoment M Nm	Axialkraft Fa N	Axel Ps N/mm2	Nav Ph N/mm 2	Gänga	Ms Nm	Kg
14x25	32	6,5	16,5	38	5	200	110	M20x1	95	0,06
15x25	32	6,5	16,5	41	5	185	110	M20x1	95	0,06
16x25	32	6,5	16,5	43	5	175	110	M20x1	95	0,06
17x25	32	6,5	18	55	6	195	115	*M22x1,5	95	0,07
18x30	38	6,5	18	58	6	185	115	M25x1,5	160	0,07
19x30	38	6,5	18	62	7	175	115	M25x1,5	160	0,08
20x30	38	6,5	18	66	7	165	110	M25x1,5	160	0,08
22x35	45	6,5	18	96	8	200	130	M30x1,5	220	0,09
24x35	45	6,5	18	105	9	185	130	M30x1,5	220	0,09
25x35	45	6,5	18	110	9	180	130	M30x1,5	220	0,09
28x40	52	7	19,5	150	10	175	125	M35x1,5	340	0,14
30x40	52	7	19,5	160	11	165	125	M35x1,5	340	0,14
32x45	58	8	21,5	210	12	165	120	M40x1,5	480	0,16
35x45	58	8	21,5	230	13	155	120	M40x1,5	480	0,17
38x50	65	10	24,5	290	14	125	95	M45x1,5	680	0,28
40x50	65	10	24,5	310	15	120	95	M45x1,5	680	0,24
42x55	70	10	25,5	370	17	130	95	M50x1,5	870	0,28
45x55	70	10	25,5	400	18	125	95	M50x1,5	870	0,30
48x60	75	10	25,5	500	21	135	105	M55x2	970	0,36
50x60	75	10	25,5	520	21	130	105	M55x2	970	0,32
55x65	80	12	27,5	610	22	105	85	M60x2	1100	0,38
60x70	85	12	28,5	800	27	115	95	M65x2	1300	0,43
70x84	98	14	31,5	1240	35	110	95	M75x2	2000	0,65

Större storlekar offereras på förfrågan. *Levereras utan låsbricka.

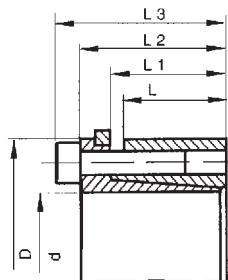
JENS S. Spännelement - Serie CN 54N och Serie CN 54S

- Medel till höga moment
- God självcentrering

CN 54N Utan stoppring



CN 54S Med stoppring



Exempel:

För axeldiameter d=50 mm
Spännelement CN 54N 50 x 80

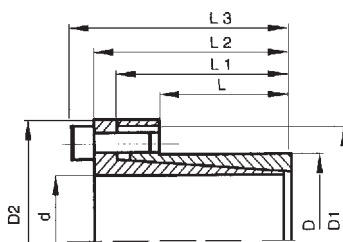
Dimensioner mm					Skrudar 12,9 DIN 912		Moment för spännskruvar Ms N	CN 54N		Yttryck Nav Ph N/mm 2	Vikt Kg	CN 54S		Yttryck Nav Ph N/mm 2	Vikt Kg
d x D	L	L1	L2	L3	Antal	Gänga		Överförbart Vridmom. M Nm	Axialkraft Fa N			Överförbart Vridmom. M Nm	Axialkraft Fa N		
20x47	26	30	39	45	6	M6x25	17	550	54000	105	0,36	340	33000	77	0,39
22x47	26	30	39	45	6	M6x25	17	600	54000	105	0,44	370	33000	77	0,46
24x50	26	30	39	45	6	M6x25	17	650	54000	100	0,47	400	33000	72	0,50
25x50	26	30	39	45	6	M6x25	17	680	54000	100	0,48	420	33000	72	0,51
28x55	26	30	39	45	6	M6x25	17	780	54000	95	0,55	470	33000	66	0,59
30x55	26	30	39	45	6	M6x25	17	820	54000	95	0,76	510	33000	66	0,79
32x60	26	30	39	45	9	M6x25	17	1310	82000	130	0,79	720	50000	87	0,83
35x60	26	30	39	45	9	M6x25	17	1440	82000	130	0,81	790	50000	87	0,85
38x65	26	30	39	45	9	M6x25	17	1560	82000	120	0,87	850	50000	76	0,95
40x65	26	30	39	45	9	M6x25	17	1640	82000	120	0,94	900	50000	76	0,97
42x75	30	35	47	55	6	M8x30	41	2080	99000	120	1,02	1280	60000	78	1,12
45x75	30	35	47	55	6	M8x30	41	2230	99000	120	1,06	1370	60000	78	1,16
48x80	30	35	47	55	6	M8x30	41	2330	99000	115	1,70	1470	60000	81	1,81
50x80	30	35	47	55	6	M8x30	41	2430	99000	115	1,79	1520	60000	81	1,83
55x85	30	35	47	55	9	M8x30	41	4180	152000	160	1,89	2240	90000	98	1,89
60x90	30	35	47	55	9	M8x30	41	4560	152000	150	1,98	2440	90000	94	1,98
65x95	30	35	47	55	9	M8x30	41	4940	152000	145	2,15	2980	90000	90	2,25
70x110	40	46	67	77	7	M10x30	83	6500	186000	135	2,24	3870	115000	84	2,34
75x115	40	46	67	77	7	M10x30	83	7000	186000	130	3,07	4330	115000	80	3,27
80x120	40	46	67	77	7	M10x30	83	7400	186000	125	3,35	4620	115000	77	3,35
85x125	40	46	67	77	8	M10x30	83	9000	213000	140	3,59	5580	130000	82	3,69
90x130	40	46	67	77	8	M10x30	83	9600	213000	135	5,04	6000	130000	78	5,34
95x135	40	46	77	77	10	M10x30	83	12600	267000	140	5,38	7620	160000	85	5,48
100x145	46	52	77	89	7	M12x35	145	13300	270000	115	5,81	8320	170000	82	5,86
110x155	46	52	77	89	7	M12x35	145	14700	270000	110	6,67	9230	170000	77	6,77
120x165	46	52	77	89	8	M12x35	145	18400	309000	130	7,61	11370	185000	85	7,71
130x180	46	52	77	89	10	M12x35	145	25100	388000	135	8,05	15680	220000	90	8,25
140x190	51	59	88	102	11	M14x40	230	36200	485000	150	8,90	22800	325000	96	8,29
150x200	51	59	88	102	12	M14x40	230	41300	551000	160	9,58	29320	380000	109	9,78
160x210	51	59	88	102	13	M14x40	230	50500	602000	165	10,70	31270	392000	110	10,37
170x225	51	59	88	102	14	M14x40	230	54600	643000	170	11,70	38770	450000	113	12,55
180x235	51	59	88	102	14	M14x40	230	57800	643000	160	13,50	41050	450000	108	13,45

JENS S. Spännelement - Serie CN 55

Exempel:

För axeldiameter d = 50 mm
Spännelement CN 55 50 x 65

- Självcenterande
- Små radiella mått



d x D mm	Dimensioner						Överförbart		Yttryck		Skrubar 12,9 DIN 912		Moment för Spännskruvar	Vikt Kg
	D1	D2	L	L1	L2	L3	Vridmoment M Nm	Axialkraft Fa	Axel Ps N	Nav Ph N/mm ²	Antal	Gänga	Ms Nm	
6x14	23	25	10	18,5	21	24	12	4200	185	80	3	M3	2,0	0,15
8x15	24	27	12	22	25	29	29	7400	205	110	3	M4	4,9	0,16
10x16	25	28	14	23	26	30	49	9800	185	115	4	M4	4,9	0,17
11x18	28	32	14	23	26	30	53	9800	170	105	4	M4	4,9	0,17
12x18	28	32	14	23	26	30	58	9800	160	105	4	M4	4,9	0,18
14x23	33	38	14	23	26	30	68	9800	130	80	4	M4	4,9	0,20
15x24	40	45	16	29	36	42	127	17000	185	115	3	M6	17	0,21
16x24	40	45	16	29	36	42	136	17000	175	115	3	M6	17	0,23
18x26	42	47	18	31	38	44	200	22000	180	125	4	M6	17	0,27
19x27	43	49	18	31	38	44	210	22000	170	120	4	M6	17	0,29
20x28	44	50	18	31	38	44	220	22000	160	115	4	M6	17	0,30
22x32	48	54	25	38	45	51	250	22000	115	80	4	M6	17	0,38
24x34	50	56	25	38	45	51	270	22000	105	75	4	M6	17	0,41
25x34	50	56	25	38	45	51	250	22000	100	75	4	M6	17	0,45
28x39	55	61	25	38	45	51	465	33000	135	95	6	M6	17	0,47
30x41	57	62	25	38	45	51	510	33000	125	90	6	M6	17	0,48
32x43	59	65	25	38	45	51	540	33000	120	90	6	M6	17	0,52
35x47	62	69	32	45	52	58	790	45000	105	80	8	M6	17	0,63
38x50	66	72	32	45	52	58	860	45000	100	75	8	M6	17	0,67
40x53	69	75	32	45	52	58	900	45000	95	70	8	M6	17	0,73
42x55	71	78	32	45	52	58	950	45000	90	70	8	M6	17	0,78
45x59	80	86	45	62	70	78	1890	84000	110	85	8	M8	41	1,23
48x62	81	87	45	62	70	78	2010	84000	105	80	8	M8	41	1,24
50x65	84	92	45	62	70	78	2100	84000	100	75	8	M8	41	0,40
55x71	92	98	55	72	80	88	2600	94000	85	65	9	M8	41	0,70
60x77	98	104	55	72	80	88	5840	94000	75	60	9	M8	41	0,90
65x84	105	111	55	72	80	88	3070	94000	70	55	9	M8	41	2,21
70x90	113	119	65	86	96	106	5250	150000	90	70	9	M10	83	3,05
75x95	119	126	65	86	96	106	5600	150000	80	65	9	M10	83	3,32
80x100	125	131	65	86	96	106	8020	200000	100	80	12	M10	83	3,50
85x106	131	137	62	86	96	106	8500	200000	95	75	12	M10	83	3,81
90x112	137	144	65	86	96	106	9000	200000	90	75	12	M10	83	4,20
95x120	142	149	65	86	96	106	11000	230000	100	80	14	M10	83	4,75
100x125	147	154	65	86	96	106	15000	300000	120	95	18	M10	83	5,46
110x140	172	180	90	114	128	140	16000	290000	80	65	12	M12	145	6,05
120x155	187	198	90	114	128	140	17500	290000	70	55	12	M12	145	7,18
130x165	197	208	90	114	128	140	25000	384000	90	70	16	M12	145	8,03

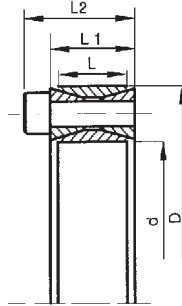
När spännelement typ CN 55 monteras utan centeringsring kan det överförbara momentet ökas med ca 15%.
Större storlekar offereras på förfrågan

JENS S. Spännelement - Serie CN 210

Exempel:

För axeldiameter $d = 50$ mm
Spännelement CN 210 50 x 80

- Medelmoment
- Ej självcenterande



Dimensioner				Överförbart		Yttryck		Skruvar 12,9 DIN 912		Moment för Spännskruvar	Avdragar- skruvar	Vikt
d x D mm	L mm	L1 mm	L2 mm	M Nm	Fa N	Axel Ps N/mm2	Nav Ph N/mm2	Antal	Gänga	Ms	Gänga	Kg
20x47	17	20	26	270	27000	210	90	8	M6	14	M8	0,24
22x47	17	20	26	300	27000	195	90	8	M6	14	M8	0,23
24x50	17	20	26	370	30000	195	95	8	M6	14	M8	0,24
25x50	17	20	26	380	30000	190	95	9	M6	14	M8	0,25
28x55	17	20	26	470	33000	185	95	10	M6	14	M8	0,30
30x55	17	20	26	500	33000	175	95	10	M6	14	M8	0,29
32x60	17	20	26	500	33000	180	100	10	M6	14	M8	0,30
35x60	17	20	26	700	40000	180	105	12	M6	14	M8	0,32
38x63	17	20	26	880	46000	185	105	14	M6	14	M8	0,33
40x65	17	20	26	920	46000	180	110	14	M6	14	M8	0,34
42x72	20	24	32	1360	65000	200	115	12	M8	35	M10	0,48
45x75	20	24	32	1620	72000	210	125	12	M8	35	M10	0,57
48x80	20	24	32	1700	72000	190	120	12	M8	35	M10	0,58
50x80	20	24	32	1770	71000	190	115	12	M8	35	M10	0,60
55x85	20	24	32	2270	83000	200	130	14	M8	35	M10	0,63
60x90	20	24	32	2470	83000	180	120	14	M8	35	M10	0,69
65x95	20	24	32	3040	93000	190	130	16	M8	35	M10	0,73
70x110	24	28	38	4600	132000	210	130	14	M10	70	M12	1,26
75x115	24	28	38	4900	131000	195	125	14	M10	70	M12	1,33
80x120	24	28	38	5200	131000	180	120	14	M10	70	M12	1,40
85x125	24	28	38	6300	148000	195	130	16	M10	70	M12	1,49
90x130	24	28	38	6600	147000	180	125	16	M10	70	M12	1,53
95x135	24	28	38	7900	167000	195	135	18	M10	70	M12	1,62
100x145	29	33	45	9600	192000	195	135	14	M12	125	M16	2,01
110x155	29	33	45	10500	191000	180	125	14	M12	125	M16	2,15
120x165	29	33	45	13100	218000	185	135	14	M12	125	M16	2,35
125x170	29	33	45	13780	220000	180	130	18	M12	125	M16	2,95
130x180	34	38	50	17600	272000	165	120	20	M12	125	M16	3,51
140x190	34	38	50	20900	298000	165	125	22	M12	125	M16	3,85
150x200	34	38	50	24200	324000	170	125	24	M12	125	M16	4,07
160x210	34	38	50	28000	350000	170	130	26	M12	125	M16	4,30
170x225	38	44	58	32800	386000	160	120	22	M14	190	M18	5,78
180x235	38	44	58	37800	420000	165	125	24	M14	190	M18	6,05
190x250	46	52	66	46500	490000	150	115	28	M14	190	M18	8,25
200x260	46	52	66	52500	525000	150	115	30	M14	190	M18	8,65
210x275	50	56	72	62890	599000	150	115	24	M16	295	M20	10,10
220x285	50	56	72	68000	620000	150	115	26	M16	295	M20	11,22
240x305	50	56	72	85500	715000	160	125	30	M16	295	M20	12,20
250x315	50	56	72	96000	768000	160	125	32	M16	295	M20	12,70
260x325	50	56	72	104000	800000	165	130	34	M16	295	M20	13,20
280x355	60	66	84	128000	915000	145	115	32	M18	405	M22	19,20
300x375	60	66	84	153000	1020000	150	120	36	M18	405	M22	20,50
320x405	72	78	98	210000	1310000	150	120	36	M20	580	M24	29,60
340x425	72	78	98	224000	1310000	145	115	36	M20	580	M24	31,10
360x455	84	90	112	294000	1630000	145	115	36	M22	780	M27	42,20
380x475	84	90	112	308000	1620000	135	110	36	M22	780	M27	44,00
400x495	84	90	112	322000	1610000	130	105	36	M22	780	M27	46,00
420x515	84	90	112	374000	1780000	135	110	40	M22	780	M27	50,00
450x555	96	102	126	461250	2050000	125	100	40	M24	1000	M30	65,00
480x585	96	102	126	518400	2160000	125	100	42	M24	1000	M30	71,00
500x605	96	102	126	560000	2240000	125	100	44	M24	1000	M30	72,60

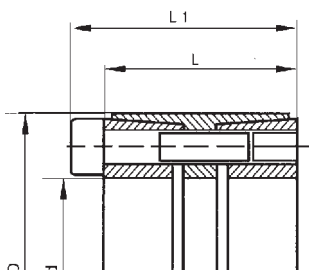
Större storlekar offereras på förfrågan

JENS S. Spännelement - Serie CN 910

Exempel:

För axeldiameter d = 80 mm
Spännelement CN 910 80 x 120

- Medelmoment
- Självcenterande



d x D mm	Dimensioner		Överförbart		Nav N/mm ²	Skrubar 12,9 DIN 912		Moment för spännskrubar Ms	Vikt Kg
	L m	L1 m	Vridmoment M Nm	Axialkraft Fa N		Antal	Gänga		
25x50	51	51	700	55000	80	6	M6x35	17	0,5
30x55	51	51	1200	70000	90	8	M6x35	17	0,6
35x60	51	51	1400	70000	90	8	M6x35	17	0,7
40x65	51	51	2000	90000	100	10	M6x35	17	0,7
45x75	51	51	3200	140000	130	8	M6x35	17	0,9
50x80	62	70	3600	140000	80	8	M8x55	41	1,3
55x85	62	70	4000	140000	80	8	M8x55	41	1,5
60x90	62	70	5400	170000	90	10	M8x55	41	1,6
65x95	62	70	5800	170000	90	10	M8x55	41	1,8
70x110	76	86	10300	280000	100	10	M10x65	83	3,0
75x115	76	86	11000	280000	100	10	M10x65	83	3,3
80x120	76	86	14000	340000	110	12	M10x65	83	3,5
85x125	76	86	15000	340000	110	12	M10x65	83	3,7
90x130	76	86	16000	340000	100	12	M10x65	83	3,8
95x135	76	86	17000	340000	100	12	M10x65	83	5,0
100x145	98	110	26000	500000	100	12	M12x80	145	6,0
110x155	98	110	29000	500000	100	12	M12x80	145	6,2
120x165	98	110	36500	600000	110	14	M12x80	145	7,2
130x180	114	128	45400	700000	100	12	M14x90	230	10,0
140x190	114	128	57000	800000	110	14	M14x90	230	10,2
150x200	114	128	70000	900000	120	16	M14x90	230	10,8
160x210	114	128	75000	900000	110	16	M14x90	230	11,5
180x235	146	162	115000	1200000	110	16	M16x110	355	18,5
200x260	146	162	128000	1200000	100	16	M16x110	355	22,0

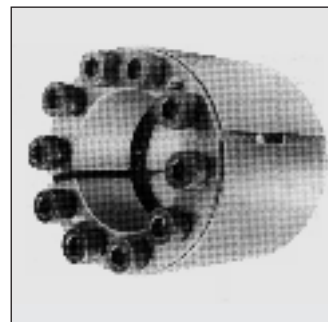
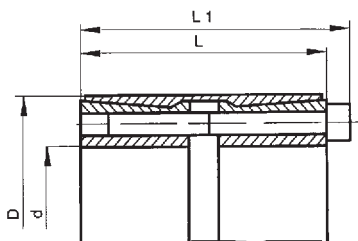
Större storlekar offereras på förfrågan

JENS S. Spännelement - Serie CN 911

Exempel:

För axeldiameter $d = 80$ mm
Spännelement CN 911 80 x 120

- Mycket höga moment
- Självcenterande



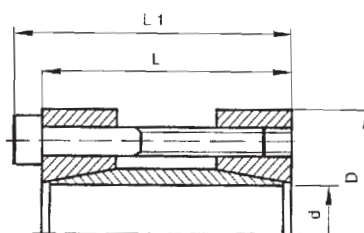
Dimensioner			Överförbart		Yttryck		Skruvvar 12,9 DIN 912		Moment för spännskruvvar
d x D mm	L	L1	Vridmoment M Nm	Axialkraft Fa N	Axel Ps N/mm 2	Nav Ph	Antal	Gänga	Ms Nm
50x80	78	86	3600	223000	215	130	8	M8x60	41
55x85	78	86	4000	234500	220	140	8	M8x60	41
60x90	78	86	5400	272500	220	145	10	M8x60	41
65x95	78	86	5800	272500	205	135	10	M8x60	41
70x110	102	112	10300	470000	250	155	10	M10x80	83
75x115	102	112	11000	470000	235	150	10	M10x80	83
80x120	102	112	14000	470000	220	145	12	M10x80	83
85x125	102	112	15000	470000	205	140	12	M10x80	83
90x130	102	112	16000	555000	230	155	12	M10x80	83
95x135	102	112	17000	550000	215	150	12	M10x80	83
100x145	122	134	26000	680000	255	170	12	M12x90	145
110x155	122	134	29000	800000	225	160	12	M12x90	145
120x165	122	134	36500	910000	240	170	14	M12x90	145
130x180	136	150	45400	1020000	220	160	12	M14x100	230
140x190	136	150	57000	1100000	220	160	14	M14x100	230
150x200	136	150	70000	1100000	205	150	15	M14x100	230
160x210	136	150	75000	1250000	220	165	16	M14x100	230
180x235	176	192	115000	1740000	210	160	16	M16x120	355
200x260	176	192	128000	1960000	210	160	18	M16x120	355
220x285	176	192	176000	2180000	215	165	20	M16x120	355
240x305	176	192	210000	2400000	215	170	22	M16x120	355
260x325	176	192	228000	2620000	220	170	24	M16x120	355
280x355	206	226	310000	3410000	225	170	22	M20x140	690
300x375	206	226	375000	3410000	210	165	22	M20x140	690
320x405	206	226	420000	3720000	215	170	24	M20x140	690
340x425	206	226	465000	3750000	200	160	24	M20x140	690
360x455	236	258	580000	5090000	225	180	24	M22x160	930
380x475	236	258	653000	5090000	215	170	24	M22x160	930
400x495	236	258	722000	5500000	220	180	26	M22x160	930

JENS S. Spännelement - Serie CN 912

Exempel:

För axeldiameter $d = 50$ mm
Spännelement CN 912 50 x 90

- Höga moment
- Snabbt montage



Dimensioner			Överförbart		Yttryck	Skrivar 12,9		Moment för	Vikt
d x D	L	L1	Vridmoment	Axialkraft	Axel	Antal	Gänga	spännskrivar	Kg
mm	mm		M Nm	Fa N	Ps N/mm ²			Ms	
15x45	50	56	125	16800	125	4	M6	17	0,40
16x45	50	56	135	16800	120	4	M6	17	0,40
17x45	50	56	140	16800	110	4	M6	17	0,40
18x50	50	56	150	16800	105	4	M6	17	0,50
19x50	50	56	160	16800	100	4	M6	17	0,50
20x50	50	56	165	16800	95	4	M6	17	0,50
22x55	60	66	275	25200	105	4	M6	17	0,70
24x55	60	66	300	25200	95	4	M6	17	0,73
25x55	60	66	315	25200	90	6	M6	17	0,77
28x60	60	66	325	25200	85	6	M6	17	0,91
30x60	60	66	350	25200	80	6	M6	17	0,81
32x65	60	66	375	31200	75	6	M6	17	0,80
35x75	75	83	500	31200	80	4	M8	41	1,30
38x75	75	83	545	31200	75	4	M8	41	1,20
40x75	75	83	590	31200	65	4	M8	41	1,40
42x78	75	83	625	31200	65	4	M8	41	1,33
45x85	85	93	980	46800	75	6	M8	41	2,30
48x90	85	93	1050	46800	70	6	M8	41	2,30
50x90	85	93	1125	46800	65	6	M8	41	2,50
55x95	85	93	1170	62400	60	8	M8	41	2,40
60x100	85	93	1170	62400	60	8	M8	41	3,00
65x105	85	93	1870	62400	55	8	M8	41	3,30
70x115	100	110	2020	62400	50	6	M10	83	4,10
75x120	100	110	2120	91000	45	6	M10	83	3,80
80x125	100	110	3440	98400	65	8	M10	83	5,20
85x130	100	110	3690	123000	60	8	M10	83	5,50
90x135	100	110	4920	123000	75	8	M10	83	7,00
95x140	120	132	5220	123000	70	8	M10	83	7,50
100x150	120	132	5530	144000	65	8	M12	145	7,80
110x160	120	132	7200	180000	65	8	M12	145	10,40

Större storlekar offereras på förfrågan

JENS S. Spännelement - Serie CN 913 och Serie CN 914

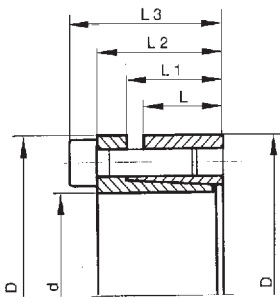
Exempel:

För axeldiameter d = 50 mm

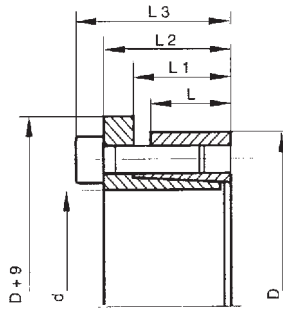
Spännelement CN 913 50 x 80

- Medel- till höga moment

- God självcentrering



CN 913 Utan stoppring



CN 914 Med stoppring



Dimensioner mm					Skrudar 12,9 DIN 912		CN 913					CN 914				
d x D	L	L1	L2	L3	Antal	Gänga	Överförbart Vridmoment M Nm	Axialkraft Fa N	Yttryck Nav Ph N/mm ²	Moment för spännskruvar Ms Nm	Vikt Kg	Överförbart Vridmoment M Nm	Axialkraft Fa N	Yttryck Nav Ph N/mm ²	Moment för spännskruvar Ms Nm	Vikt Kg
20x47	17	22	28	34	5	M6	380	38000	125	14	0,27	280	28000	95	17	0,27
22x47	17	22	28	34	5	M6	410	38000	125	14	0,28	300	28000	95	17	0,28
24x50	17	22	28	34	5	M6	450	38000	120	14	0,29	330	28000	90	17	0,29
25x50	17	22	28	34	6	M6	570	45600	140	14	0,29	420	34000	105	17	0,29
28x55	17	22	28	34	6	M6	630	45600	130	14	0,35	470	34000	95	17	0,35
30x55	17	22	28	34	6	M6	660	45600	130	14	0,36	500	34000	95	17	0,40
32x60	17	22	28	34	8	M6	970	60600	155	14	0,44	720	45000	115	17	0,44
35x60	17	22	28	34	8	M6	1060	60600	155	14	0,47	790	45000	115	17	0,48
38x65	17	22	28	34	8	M6	1150	60600	145	14	0,48	850	45000	105	17	0,48
40x65	17	22	28	34	8	M6	1210	60600	145	14	0,55	900	45000	105	17	0,55
42x75	20	25	33	41	7	M8	2050	98000	170	35	0,76	1490	73000	125	41	0,76
45x75	20	25	33	41	7	M8	2200	98000	170	35	0,78	1600	73000	125	41	0,80
48x80	20	25	33	41	7	M8	2350	98000	160	35	0,81	1710	73000	120	41	0,81
50x80	20	25	33	41	7	M8	2450	98000	160	35	0,87	1790	73000	120	41	0,87
55x85	20	25	33	41	8	M8	3080	112000	175	35	0,94	2100	83000	130	41	0,96
60x90	20	25	33	41	8	M8	3360	126000	165	35	1,00	2320	83000	125	41	1,00
65x95	20	25	33	41	9	M8	4090	126000	175	35	1,70	2680	94000	130	41	1,70
70x110	24	30	40	50	8	M10	6300	179000	180	70	1,79	4630	133000	135	83	1,79
75x115	24	30	40	50	8	M10	6700	179000	170	70	1,89	5000	133000	125	83	1,95
80x120	24	30	40	50	8	M10	7150	179000	170	70	1,98	5300	133000	125	83	1,98
85x125	24	30	40	50	9	M10	8500	200000	180	70	2,15	6300	148000	135	83	2,20
90x130	24	30	40	50	9	M10	9100	200000	170	70	2,24	6750	148000	130	83	2,28
95x135	24	30	40	50	10	M10	10600	224000	180	70	3,07	7900	166000	135	83	3,20
100x145	26	32	44	56	12	M12	13400	268000	190	125	3,35	9700	194000	140	145	3,40
110x155	26	32	44	56	12	M12	14600	268000	180	125	3,59	10600	194000	130	145	3,65
120x165	26	32	44	56	12	M12	17900	298000	180	125	5,04	13000	216000	135	145	5,25
130x180	34	40	54	68	12	M12	26000	400000	170	125	5,33	18900	290000	125	145	5,63
140x190	34	40	54	68	9	M14	27000	384000	150	190	5,81	20500	290000	120	230	5,95
150x200	34	40	54	68	10	M14	33000	440000	170	190	6,67	24500	333000	130	230	6,89
160x210	34	40	54	68	11	M14	38000	470000	170	190	7,61	28900	362000	135	230	7,85
170x225	44	50	64	78	12	M14	45000	530000	130	190	8,05	33200	400000	105	230	8,32
180x235	44	50	64	78	12	M14	47000	530000	130	190	8,90	35600	400000	105	230	9,12
190x250	44	50	64	78	15	M14	49000	590000	150	190	9,58	46500	500000	120	230	9,58
200x260	44	50	64	78	15	M14	52000	590000	150	190	10,70	48300	500000	115	230	11,70
220x285	50	56	72	88	12	M16	64500	587000	110	355	14,40	58000	578000	110	355	15,90
240x305	50	56	72	88	15	M16	88000	734000	130	355	15,50	79000	725000	130	355	16,50
260x325	50	56	72	88	18	M16	114000	880000	145	355	16,70	102000	830000	145	355	17,70
280x355	60	66	84	102	16	M18	132000	948000	120	485	24,00	118000	925000	120	485	24,00
300x375	60	66	84	102	18	M18	159000	1059000	125	485	25,50	142000	1050000	125	485	25,50
320x405	74	81	101	121	18	M20	220000	1374000	120	690	38,00	198000	1365000	120	690	38,00
340x425	74	81	101	121	21	M20	272000	1603000	135	690	40,00	230000	1590000	135	690	40,00
360x455	86	94	116	138	18	M22	308000	1710000	110	930	48,00	256000	1675000	110	930	48,00
380x475	86	94	116	138	21	M22	379000	1995000	125	930	57,00	310000	1980000	125	930	57,00
400x495	86	94	116	138	21	M22	399000	1995000	120	930	63,00	352000	1980000	120	930	63,00

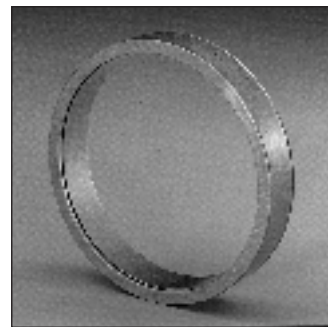
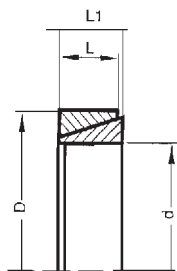
Större storlekar offereras på förfrågan

JENS S. Spännelement - Serie CN 31

Exempel:

För axeldiameter $d = 50$ mm
Spännelement CN 31 50 x 57

- Låga moment
- Små radiella mått
- Ekonomiskt
- Ej självcenterande



Dimensioner			Överförbart		Yttryck		Nödvändig Skruv- Spännkraft N	AVSTÅND R mm				MÅTT DISTANSRING		Vikt Kg
d x D mm	L mm	L1	Vridmoment M Nm	Axialkraft Fa N	Axel Ps N/mm ²	Nav Ph N/mm ²		ANTAL SPÄNNELEMENT				Di1 mm	Dy1 mm	
							1	2	3	4				
10x13	3,7	4,5	8	1600	100	80	14600	2	2	3	3	10,1	12,9	0,002
12x15	3,7	4,5	12	2000	100	80	16100	2	2	3	3	12,1	14,9	0,002
13x16	3,7	4,5	14	2150	100	80	16300	2	2	3	3	13,1	15,9	0,002
14x18	5,3	6,3	22	3300	100	80	26200	3	4	5	6	14,1	17,9	0,005
15x19	5,3	6,3	27	3600	100	80	27100	3	4	5	6	15,1	18,9	0,005
16x20	5,3	6,3	30	3700	100	82	27400	3	4	5	6	17,1	20,9	0,006
17x21	5,3	6,3	35	4100	100	85	28150	3	4	5	6	17,1	20,9	0,006
18x22	5,3	6,3	38	4200	100	84	28650	3	4	5	6	18,1	21,9	0,008
19x24	5,3	6,3	43	4500	100	80	33150	3	4	5	6	19,2	23,8	0,008
20x25	5,3	6,3	47	4700	100	80	33500	4	4	5	6	20,2	24,8	0,010
22x26	5,3	6,3	58	5300	100	85	34500	4	4	5	6	22,2	25,8	0,010
24x28	5,3	6,3	70	5800	100	88	35150	4	4	5	6	24,2	27,8	0,010
25x30	5,3	6,3	75	6000	100	83	27200	4	4	5	6	25,2	29,8	0,010
28x32	5,3	6,3	90	6600	100	90	38100	4	4	5	6	28,2	31,8	0,010
30x35	5,3	6,3	105	7000	100	90	41200	4	4	5	6	30,2	34,8	0,010
32x36	5,3	6,3	120	7600	100	90	42910	4	4	5	6	32,2	35,8	0,015
35x40	6	7	165	9400	100	90	53250	4	4	5	6	35,2	39,8	0,020
38x44	6	7	195	10000	100	90	57250	4	4	5	6	38,2	43,8	0,020
40x45	6,6	8	240	12000	100	90	68350	4	5	6	7	40,2	44,8	0,025
42x48	6,6	8	260	12400	100	90	71350	4	5	6	7	42,2	47,8	0,040
45x52	8,6	10	360	16000	100	90	107500	4	5	6	7	45,2	51,8	0,043
48x55	8,6	10	450	18800	100	90	110500	4	5	6	7	48,2	54,8	0,045
50x57	8,6	10	480	19000	100	90	111500	4	5	6	7	50,2	56,8	0,050
55x62	8,6	10	580	21000	100	90	119500	4	5	6	7	55,2	61,8	0,060
60x68	10,4	12	850	28500	100	90	155700	4	5	6	7	60,2	67,8	0,074
65x73	10,4	12	970	30000	100	90	163800	4	5	6	7	65,2	72,8	0,080
70x79	12,2	14	1350	38500	100	90	204000	4	5	6	7	70,2	78,8	0,110
75x84	12,2	14	1540	41000	100	90	221000	4	5	6	7	75,2	83,7	0,120
80x91	15	17	2210	55000	100	90	291500	4	6	7	8	80,3	90,7	0,190
85x96	15	17	2410	56500	100	90	306500	4	6	7	8	85,3	95,7	0,200
90x101	15	17	2750	61000	100	90	321500	4	6	7	8	90,3	100,7	0,220
95x106	15	17	3070	64500	100	90	331600	4	6	7	8	95,3	105,7	0,230
100x114	18,7	21	4200	84500	100	90	447000	4	6	7	8	100,3	113,7	0,380
110x124	18,7	21	5200	94000	100	88	487500	5	6	7	9	110,3	123,7	0,410
120x134	18,7	21	6100	101000	100	89	512500	5	6	7	9	120,3	133,7	0,450

Seriemontage av spännelement

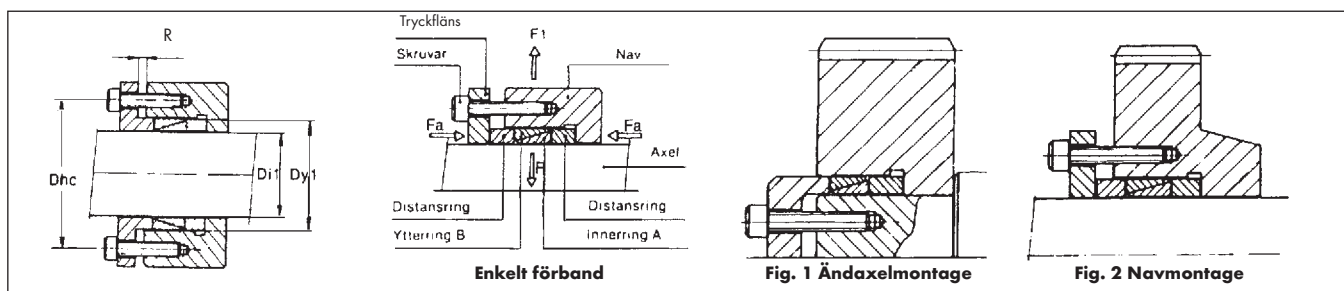
Monteras flera spännelement av serie CN31 efter varandra, ökar det överförda vridmomentet vid oförändrat yttryck. Om man sätter katalogvärdet $M=100\%$ för ett spännelement, så ökar detta värdet vid:

2 spännelement till 150%

3 spännelement till 185%

4 spännelement till 200% av tabellvärdet

Fler än 4 spännelement i serie är inte motiverat eftersom det övreförbara vridmomentet inte ökar.



JENS S. Spännelement Serie CN 31

SKRUVBERÄKNING

F_{tot} = Total åtdragningskraft (N)

F_{tot} = Förspänningskraften (F_v) multiplicerad med antalet skruvar

Förspänningskraften (F_v) fastställs för varje enskild skruv enligt vidstående tabell efter kvalitetsklass och gänga.

Exempel

Ett förband skall överföra max 40 Nm. Axeln är \varnothing 25mm. I tabellen på sidan 11 finner vi d x D 25 x 30 med ett överförbart vridmoment M=75Nm. Den nödvändiga skruvspännkraften är 27 200N. Ur skruvtabellen till höger väljer vi ex vis 3 st skruvar M6 kvalitetsklass 12,9 med åtdragningsmoment Ms=17Nm och förspänningskraft Fv 15010 N.

F_{tot} = F_v x antalet skruvar. F_{tot} = 15010 x 3.

F_{tot} = 45030 N. Spännkraften blir alltså större än 27 200N.

FLÄNSBERÄKNING

Flänsen överför skruvarnas spännkraft till spännelement/ elementen. Flänstjockleken (t) överslagsberäknas.

a) Skruvmontage i axeln: (se fig 1 sid 11)

t = skruvdiametern x 1,3 (mm)

t = 6 x 1,3 = 7,8 mm

Välj t = 8 mm

b) Skruvmontage i navet: (se fig 2 sid 8)

t = skruvdiametern x 1,8(mm)

t = 6 x 1,8 = 10,8 mm

välj t = 11 mm.

SPÄNSKRUVARNAS HÅLCIRKELDIAMETER (D_{hc})

a) Skruvmontage i axeln

D_{hc} = D_i - skruvdiametern - 10 (mm)

D_i = spännelementets innerdiameter (mm)

D_{hc} = 25 - 6 - 10 = 9 mm

b) Skruvmontage i nav

D_{hc} = D_y + skruvdiametern + 10 (mm)

D_y = spännelementets ytterdiameter (mm)

D_{hc} = 30 + 6 + 10 = 46 mm

MATERIAL OCH SKRUVKVALITET I JENS S. SPÄNNELEMENT

Levereras med skruvskvalitet 12,9 som standard. Här nedan anges de viktigaste uppgifterna om skruvskvalitet och storlekar

Gänga	ÅTDRAGNINGSMOMENT STANDARDGÄNGA (Metrisk)					
	Kvalitet 8,8		Kvalitet 10,9		Kvalitet 12,9	
	Sträckgräns 640 Nmm ² Ms	Fv	Sträckgräns 900 Nmm ² Ms	Fv	Sträckgräns 1080 Nmm ² Ms	Fv
M 5	6	6280	8,8	8980	9,8	10640
M 6	10	9320	14	12460	17	15010
M 8	26	16380	34	22910	41	27470
M 10	49	25950	69	36300	83	43510
M 12	85	37870	188	53320	145	63370
M 14	134	51500	189	72839	230	86940
M 16	206	71760	294	101440	355	121150
M 18	294	86670	402	121890	485	145090
M 20	402	112320	574	158240	690	190120

Ms = Åtdragningsmomentet Nm vid $\mu = 0,12$

Fv = Skruvens förspänningskraft N

Anmärkning:

I tvivelaktiga fall rekommenderar vi att välja närmast högre skruvskvalitet.

Åtdragningsmomentet kan då höjas med 10%.

TOLERANSER FÖR AXELDIAMETER

d mm	Axel	Hål
till 38	h6	H7
över 38	h8	H8

MONTERING

Jens S Spännelement monteras enligt följande:

* Gör rent axel och nav - olja in dem lätt. Använd ej smörjmedel som innehåller Molybdendisulfid.

* Sätt samman spännelement, axel och nav och rikta upp förbandet.

* Skruvarna dras korsvis till erforderligt åtdragningsmoment (Ms) uppnås.

För serie CN 31 gäller dessutom följande:

* Kontrollera att avståndet mellan tryckfläns och nav är lika runt om.

Tryckflänsen får inte ligga an mot navet.

* När axelhålet har ett fristick, måste där placeras en distansring.

DEMONTERING

Serie CN 55, 210, 911, 912, 913 och CN 914

Skruvarna gängas ur några varv. Genom lätta slag på skruvhuvudet lossar den bakre tryckringen. Den främre tryckringen lossas genom att använda avdragarhålen som är placerade under de blanka skruvarna.

Serie CN 25 och CN25C

Lossa muttern några varv. Lösgör spännelementet med lätta slag mot muttern

JENS S. Spännelement

Maximalt vridmoment och driffaktor f

Spännelementet väljes så att det maximala vridmomentet som uppstår, ej överskrider det tillåtna vridmomentet M enligt tabell.

$$M \geq M_n \times f$$

M = Spännelementets överförbara vridmoment enligt tabell för respektive spännelement (Nm).

M_n = Förbandets normalmoment (Nm).

f = Driffaktor enligt tabell

Driffaktor F (riktvärden)

Motortyp	Typ av last		
	Konstant	Intermittent	Reverserande
Elmotor	1,0 - 1,2	1,2 - 1,5	1,5 - 2,0
Förbränningsmotor	1,2 - 1,5	1,5 - 2,0	2,0 - 3,0

Beräkning av diametrar för hålaxel

När spännelementet skall användas mellan nav och hålaxel är det nödvändigt att kontrollera hålaxelns innerdiameter.

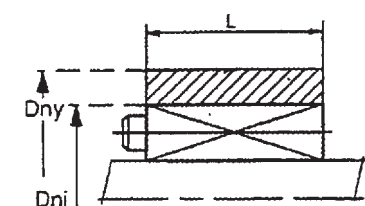
$$D_h = D_n \times \sqrt{\frac{\sigma_{0,2} - 1,24 \times P_s}{\sigma_{0,2}}}$$

D_h = Hålaxelns innerdiameter (mm)

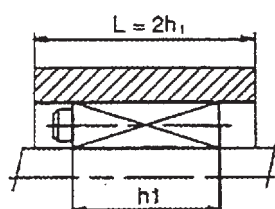
D_n = Hålaxelns ytterdiameter (spännelementets innerdiameter)

σ_{0,2} = Axelmaterialets tillåtna sträckgräns (tabell nedan)

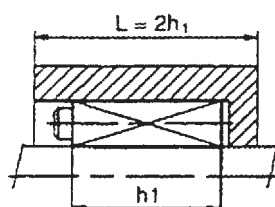
P_s = Yttryck mellan spännelement och axel (se tabell för respektive spännelement)



Navformfaktor X = 1



Navformfaktor X = 0,8



Navformfaktor X = 0,6

Dimensionering av minsta navdiameter

Ur nedanstående tabell bestäms materialfaktor K med vilken navets innerdiameter ska multipliceras för att erhålla minsta möjliga ytterdiameter på navet.

$$D_{ny} \geq D_{ni} \times K$$

D_{ny} = Navets minsta tillåtna ytterdiameter

D_{ni} = Navets innerdiameter (spännelementets ytterdia).

$$K = \text{Materialfaktor beräknad enligt } K = \sqrt{\frac{\sigma_{0,2} + X \times P_h}{\sigma_{0,2} - X \times P_h}} \text{ (eller ur tabell nedan)}$$

P_h = Yttryck N/mm² mot nav. Erhålles ur tabell för respektive spännelement

X = Navformfaktor ur tabell nedan

Exempel:

Beräkna minsta navytterdiameter i axelförband - typ **CN 55**, 38 x 50 (axeldiameter ø 38). Ur tabell på sidan 5 erhålles tryck mot nav P_h = 100 N/mm². Välj närmast jämförbara navformfaktor - exempelvis 0,8.

Navet är utfört i material SS 1650.

Ur tabellen erhålles materialfaktor K = 1,26.

$$D_{ny} \geq 1,26 \times 50 \text{ mm}$$

$$D_{ny} \geq 63 \text{ mm}$$

Material faktor K

Yttryck Ph N/mm ²	Navform- faktor X	Navmaterialets sträckgräns σ _{0,2} /mm ²									
		150 SS	180 SS	200 SS	220 SS	250 SS	170 SS	300 SS	350 SS	400 SS	Material
		0120	0125	0130	1350	1450	1550	2120	1650	2090	
60	1	1,52	1,41	1,36	1,32	1,27	1,25	1,22	1,18	1,16	
	0,8	1,39	1,29	1,23	1,24	1,21	1,19	1,17	1,14	1,12	
	0,6	1,27	1,24	1,19	1,17	1,15	1,14	1,12	1,10	1,09	
80	1	1,81	1,61	1,52	1,46	1,39	1,35	1,31	1,26	1,22	
	0,8	1,57	1,45	1,39	1,34	1,29	1,27	1,24	1,20	1,17	
	0,6	1,39	1,31	1,27	1,24	1,21	1,19	1,17	1,14	1,12	
100	1	2,23	1,87	1,73	1,63	1,53	1,48	1,41	1,34	1,29	
	0,8	1,81	1,61	1,53	1,46	1,40	1,36	1,31	1,26	1,23	
	0,6	1,53	1,41	1,36	1,32	1,28	1,25	1,22	1,19	1,16	
120	1	3,00	2,24	2,00	1,84	1,69	1,61	1,53	1,43	1,37	
	0,8	2,13	1,82	1,69	1,60	1,50	1,45	1,40	1,33	1,28	
	0,6	1,69	1,53	1,46	1,41	1,35	1,32	1,28	1,24	1,20	
140	1	5,83	2,83	2,38	2,12	1,88	1,78	1,66	1,53	1,42	
	0,8	2,63	2,07	1,88	1,75	1,63	1,56	1,49	1,39	1,33	
	0,6	1,91	1,66	1,56	1,50	1,42	1,38	1,33	1,28	1,23	
160	1	-	4,12	3,00	2,50	2,13	1,97	1,81	1,63	1,52	
	0,8	-	2,43	2,13	1,94	1,76	1,67	1,57	1,46	1,39	
	0,6	-	1,81	1,68	1,59	1,49	1,45	1,39	1,32	1,27	

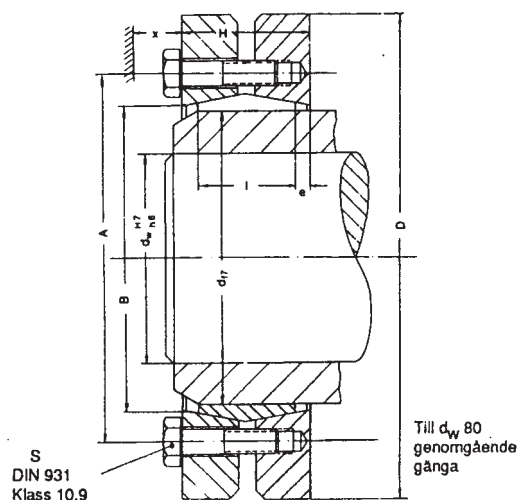
JENS S. krympringar

Standardserie 3071

(Finns även i lätt serie 3051 och tung serie 3091),
begär information från JENS S.

Måtten H och e gäller för olåst position.

Mt = Maximalt överförbart vridmoment
Ms = Erforderligt åtdragningsmoment på skruvarna.
X = Platsbehov för momentnyckel
Z = Antal skruvar



df7 mm	dw mm			Mt Nm			D mm	I mm	H mm	A mm	B mm	e mm	Ms Nm	Z	S	Vikt kg
	1	2	3	1	2	3										
24	19	20	21	170	210	250	50	14	19	36	26	2,5	5	6	M5 x 18	0,2
30	24	25	26	300	340	380	60	16	21	44	32	2,5	5	6	M5 x 18	0,3
36	28	30	31	440	570	630	72	18	23	52	38	2,5	12	5	M6 x 20	0,5
44	34	35	36	710	780	860	80	20	25	61	47	2,5	12	7	M6 x 20	0,6
50	38	40	42	940	1160	1380	90	22	27	70	53	2,5	12	8	M6 x 25	0,8
55	42	45	48	1160	1520	1880	100	23	30	75	58	3,5	12	8	M6 x 25	1,1
62	48	50	52	1750	2000	2250	110	23	30	86	66	3,5	12	10	M6 x 25	1,3
68	50	55	60	1850	2500	3150	115	23	30	86	72	3,5	12	10	M6 x 25	1,4
75	55	60	65	2400	3200	3950	138	25	32	100	79	3,5	30	7	M8 x 30	2,3
80	60	65	70	3200	3900	4600	145	25	32	100	84	3,5	30	7	M8 x 30	2,5
90	65	70	75	4750	6000	7250	155	30	39	114	94	4,5	30	10	M8 x 35	3,3
100	70	75	80	6000	7500	9000	170	34	44	124	104	5,0	30	12	M8 x 35	4,3
110	78	80	85	7200	9000	10800	185	39	50	136	114	5,5	59	9	M10 x 40	5,9
125	85	90	95	11000	13000	15000	215	42	54	160	134	6,0	59	12	M10 x 40	8,6
140	95	100	105	15100	17600	20100	230	46	60	175	146	7,0	100	10	M12 x 45	10
155	105	110	115	22000	25000	28000	265	50	64	192	164	7,0	100	12	M12 x 50	15
165	115	120	125	31000	35000	39000	290	56	71	210	175	7,5	250	8	M16 x 55	22
175	125	130	135	40000	44000	48000	300	56	71	220	185	7,5	250	8	M16 x 55	22
185	135	140	145	55000	60000	65000	330	71	86	236	195	7,5	250	10	M16 x 65	37
195	140	150	155	65000	76000	81500	350	71	86	246	210	7,5	250	12	M16 x 65	41
200	150	155	160	78000	84000	90000	350	71	86	246	210	7,5	250	12	M16 x 65	41
220	160	165	170	100000	108000	116000	370	88	104	270	230	8,0	250	15	M16 x 80	54
240	170	180	190	120000	138000	156000	405	92	109	295	248	8,5	490	12	M20 x 80	67
260	190	200	210	164000	184000	204000	430	103	120	321	268	8,5	490	14	M20 x 90	82
280	210	220	230	217000	245000	273000	460	114	134	346	288	10,0	490	16	M20 x 100	102
300	230	240	245	262000	293000	308000	485	122	142	364	309	10,0	490	18	M20 x 100	118
320	240	250	260	306000	340000	374000	520	122	142	386	328	10,0	490	20	M20 x 100	131
340	250	260	270	394000	430000	466000	570	134	156	408	348	11,0	490	24	M20 x 110	186
350	270	280	285	458000	500000	521000	580	140	162	432	358	11,0	490	24	M20 x 110	195
360	280	290	295	507000	550000	572000	590	140	162	432	368	11,0	490	24	M20 x 110	204
380	290	300	310	590000	640000	690000	645	144	168	458	387	12,0	840	20	M24 x 120	239
390	300	310	320	660000	710000	760000	660	144	168	468	397	12,0	840	21	M24 x 120	260
420	330	340	350	780000	840000	900000	690	164	188	504	427	12,0	840	24	M24 x 130	316
440	340	350	360	890000	960000	1030000	750	177	202	527	447	12,5	840	24	M24 x 140	408
460	360	370	380	1000000	1070000	1140000	770	177	202	547	468	12,5	840	28	M24 x 140	420
480	380	390	400	1200000	1270000	1340000	800	188	213	570	488	12,5	840	30	M24 x 140	505
500	400	410	420	1140000	1520000	1600000	850	188	213	590	508	12,5	1250	24	M27 x 150	575

Större storlekar på förfrågan. Beställningsexempel 3071-24. Serie 3071 innerdiameter 24 mm.



JENS S. TRANSMISSIONER AB

Koppargatan 9, Box 903, 601 19 NORRKÖPING Tel: 011-19 80 00, Fax 011-19 80 54

www.jens-s.se

VÄST

Energigatan 10B
S-434 37 KUNGSBACKA
Tel: 0300-178 10
Fax: 0300-178 12

SYD

Brännerigatan 5
S-263 37 HÖGANÄS
Tel: 042-13 81 70
Fax: 042-13 83 70

ÖST

Kanalvägen 1 A
S-194 61 UPPLANDS VÄSBY
Tel: 08-754 93 00
Fax: 08-754 93 50

NORR

Regementsvägen 10
S-852 38 SUNDSVALL
Tel: 060-56 68 07
Fax: 060-12 30 10

KÖPENHAMN

Brogrenen 5
DK-2635 ISHÖJ
Tel: +45 4373 8333
Fax: +45 4373 1911

OSLO

Enebakkveien 117
N-0680 OSLO
Tel: +47 23 06 04 00
Fax: +47 23 06 04 01

HELSINGFORS

Pl 95 (Puolarmetsänkuja 6D)
FIN-02271 ESPOO
Tel +358 9 867 6730
Fax +358 9 867 6731