

JENS S

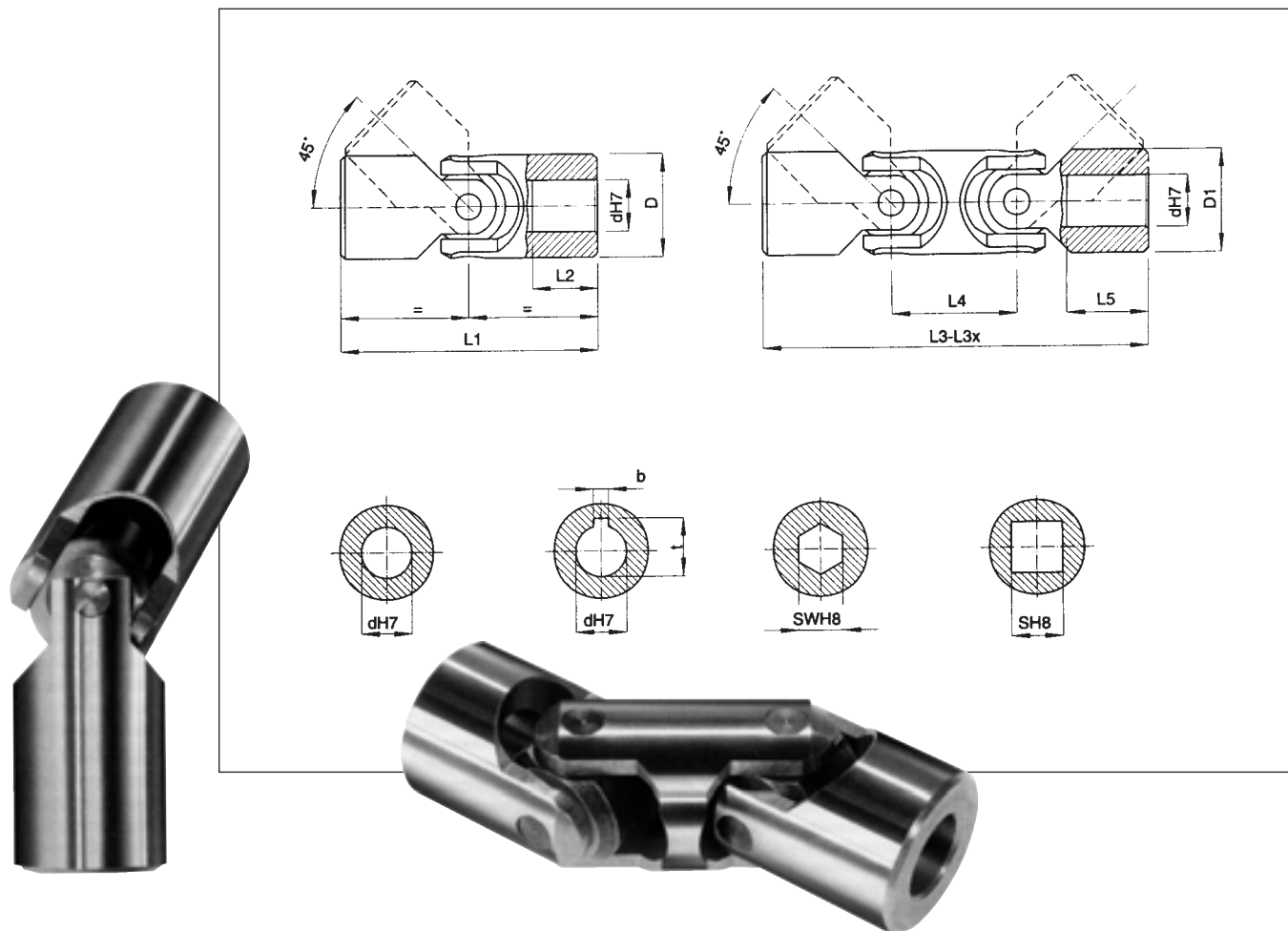
Precisions Kullänkar



Innehåll

Typ AL	3
Typ AL med slipparti	4
Högprecisions kullänk i rostfritt stål SS 2332	5
Högprecisions kullänk med glidbussning enligt DIN 808-7551	6
Högprecisions kullänk med nållager.....	7
Högprecisions kullänk med slipparti och nållager	8
Skyddsbälg av gummi	9
Urvalstabeller.....	10
Installations och underhållsanvisningar	11

Kullänk typ AL

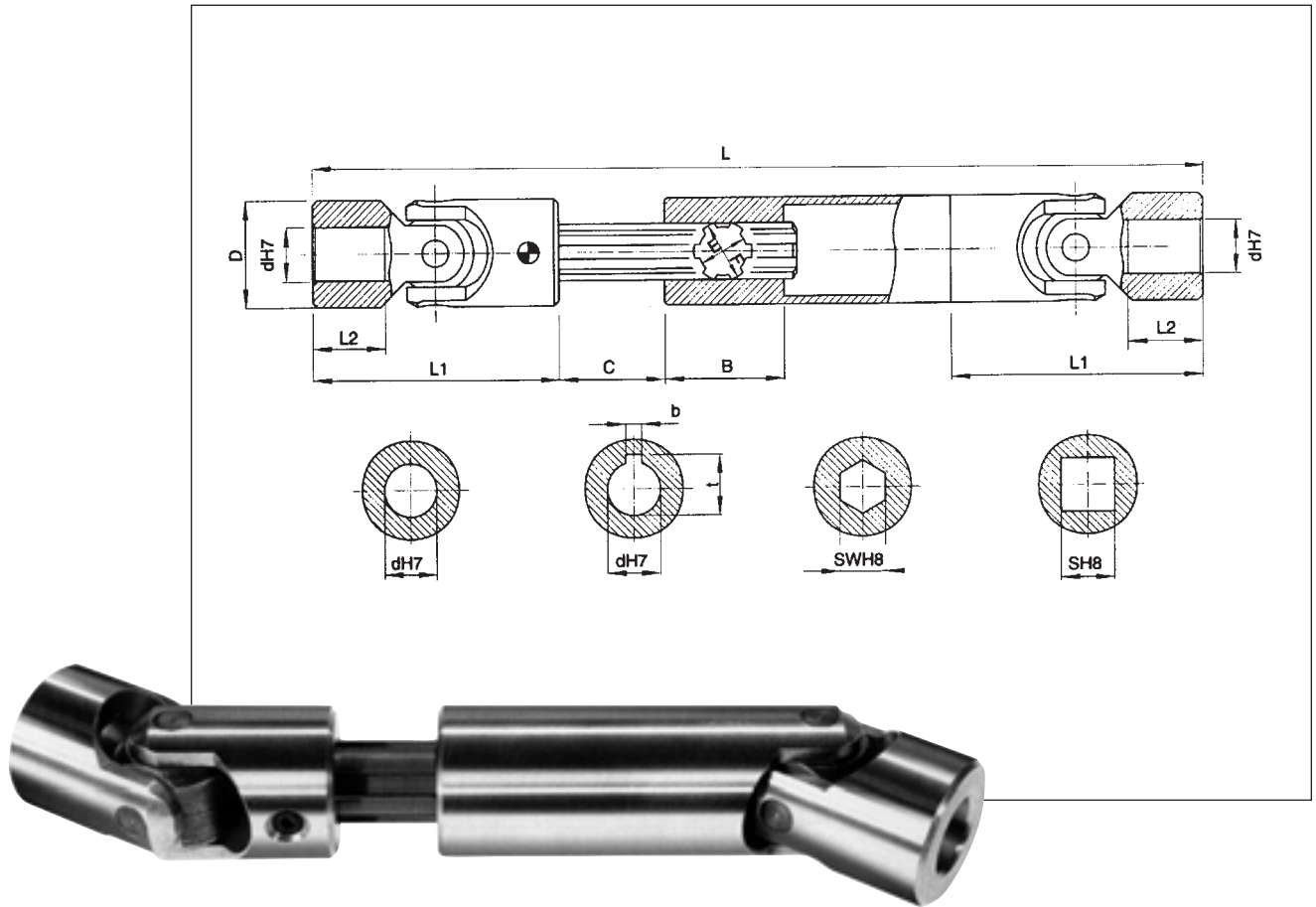


Kullänk typ AL passar bäst för lägre varvtal och vridmoment.

Enkel kullänk					Axelhål på begäran						Dubbel kullänk						Axelhål på begäran					
Typ	dH7	D	L1	L2	dH7	D	L1	L2	L1X	L2X	Typ	dH7	D1	L3	L3X	L4	L5	dH7	b	t	SH8	
SWH8																						
100	5	10	40	13	-	-	-	-	-	-	-	-	-	-	-	-	-	-	-	-	-	-
5																						
101AL	6	13	40	13	-	-	-	-	-	-	101ADL	6	13	63	-	23	13	-	-	-	6	
-																						
102AL	8	16	40	10	-	-	-	-	-	-	102ADL	8	16	67	-	27	10	-	2	9	8	
8																						
103AL	10	20	45	10	12	22	50	12	48	62	103ADL	10	20	74	-	29	10	12	3	11,4	10	
10																						
104AL	12	25	50	11	14	25	56	14	56	74	104ADL	12	22	74	86	29	11	16	4	13,8	12	
12																						
105AL	14	29	56	13	16	29	65	17	60	74	105ADL	14	25	85	95	33	13	-	5	16,3	14	

L1X, L2X och L3X på begäran.

Kullänk med slippparti typ AL



Minimum längd $L = (2 \times L1) + B + C$

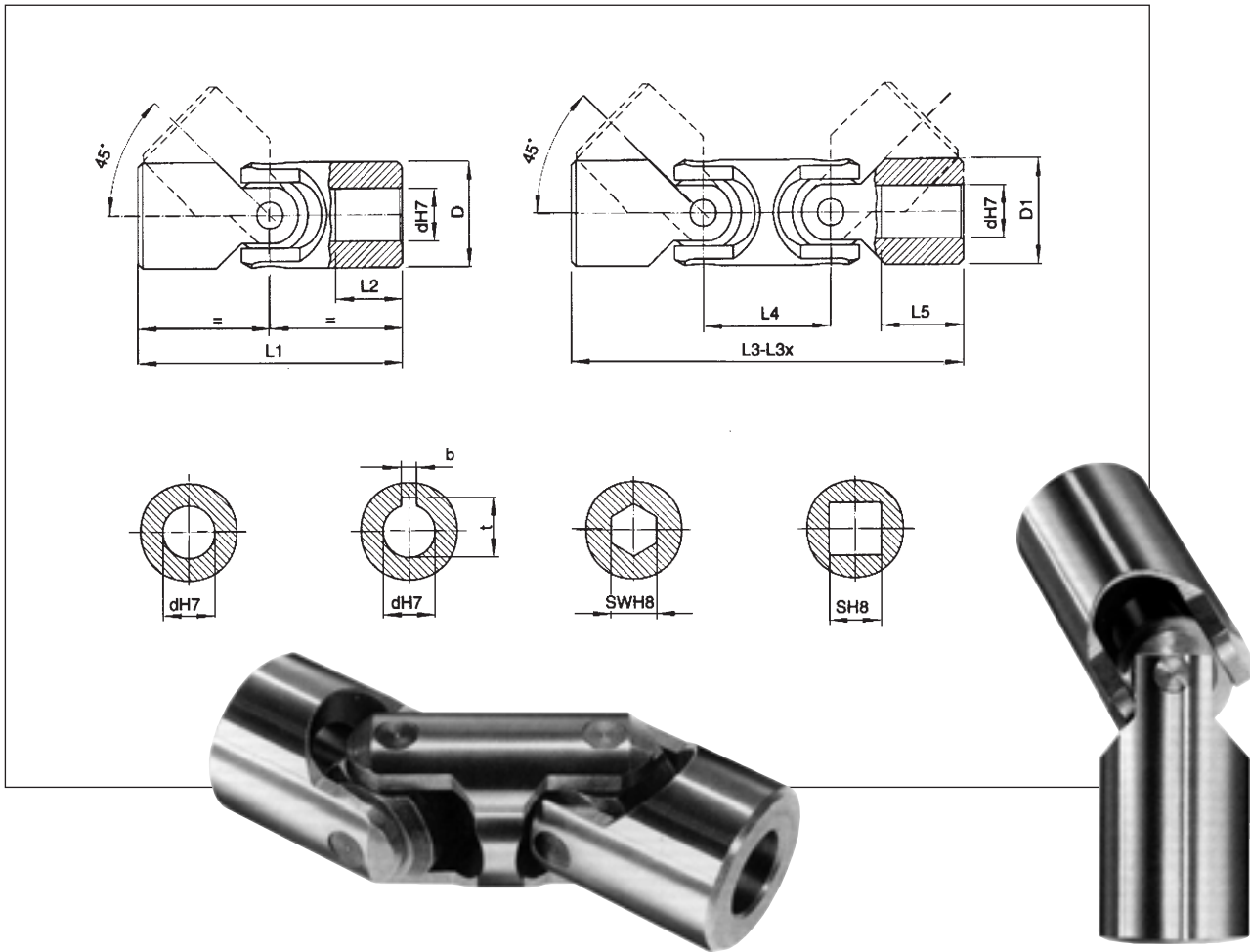
Maximum längd $L = (2 \times L1) + B + (2 \times C)$

Standard utförande är med runt axelhål.

Kilspår, fyrkant och sexkanthål på begäran.

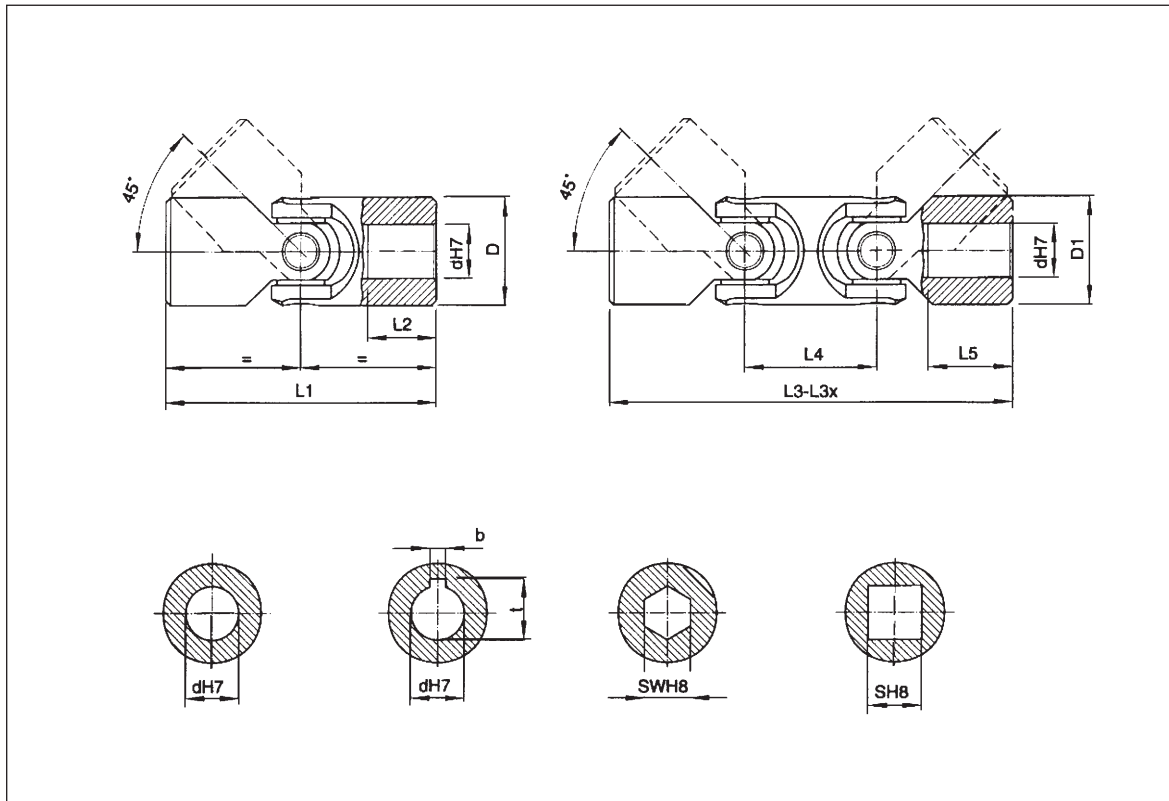
Typ	d	D	l1	l2	B	E/F	s	sw	bxt
125AL	10	22	45	10	40	11/14	10	10	3x11,4
126AL	12	25	50	11	45	13/16	12	12	4x13,8
127AL	14	29	56	13	45	13/16	14	14	5x16,3
128AL	16	32	65	15	45	16/20	16	16	5x18,3
129AL	18	37	72	17	45	16/20	18	18	6x20,8
130AL	20	40	82	19	45	18/22	20	20	6x22,8
131AL	22	47	95	22	48	21/25	22	22	6x24,8
132AL	25	50	108	27	48	23/28	25	25	8x28,3
133AL	30	58	122	30	50	26/32	30	30	8x33,8

Högprecisions kullänk i rostfritt stål 2332



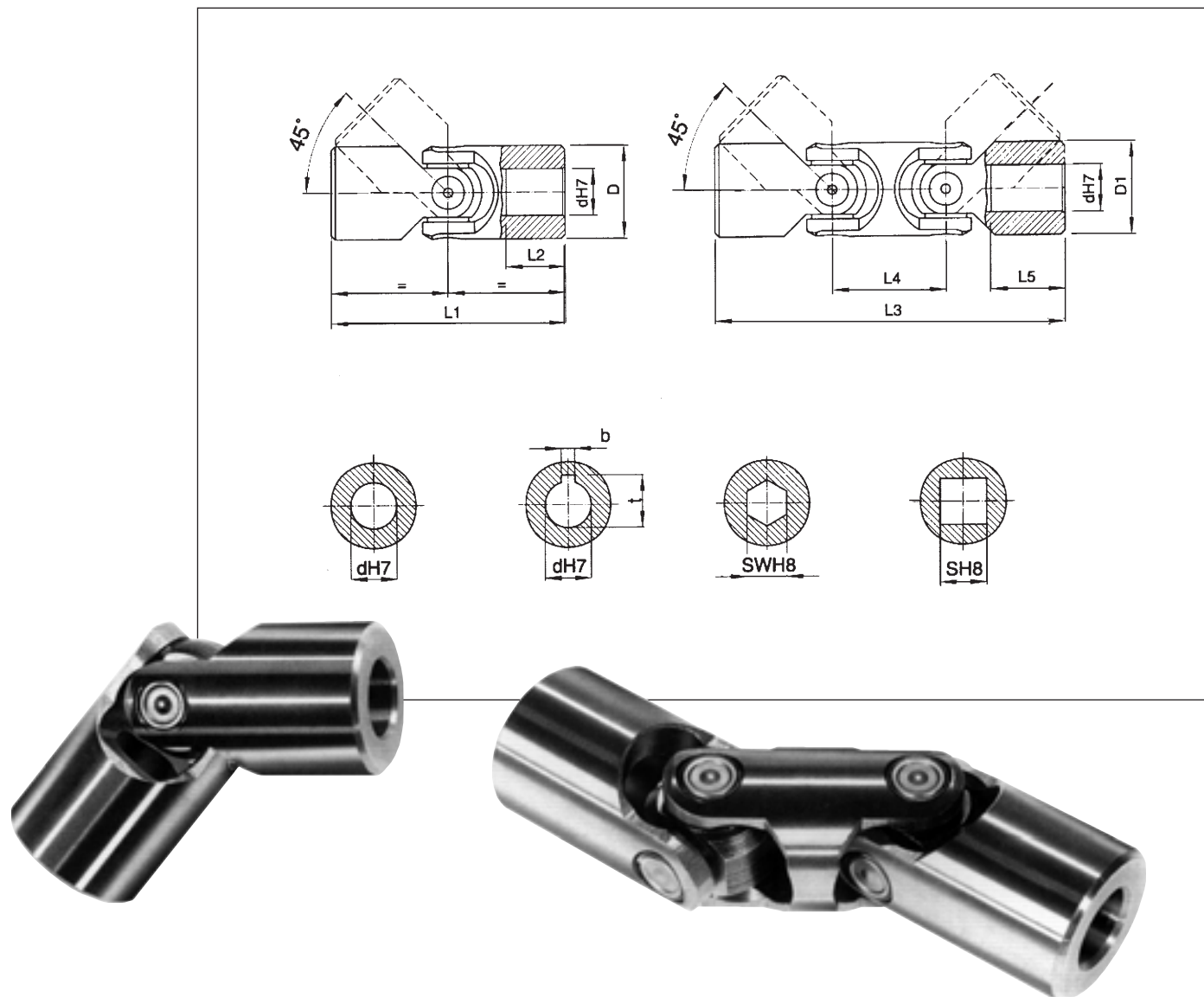
Enkel kullänk					Dubbel kullänk						Axelhål på begäran		
Typ	dH7	D	L1	L2	Typ	dH7	D1	L3	L4	L5	S	SWH8	bxt
100X	5	10	44	15	-	-	-	-	-	-	-	5	-
101X	6	13	50	18	-	-	-	-	-	-	6	-	-
102X	8	16	58	19	-	-	-	-	-	-	8	8	2x9
103X	10	22	76	25	-	-	-	-	-	-	10	10	3x11,4
104X	12	25	86	29	104DX	12	22	105	29	25	12	12	4x13,8
105X	14	29	90	30	105DX	14	25	119	33	29	14	14	5x16,3
106X	16	32	95	30	106DX	16	29	125	35	30	16	16	5x18,3
107X	18	37	108	35	107DX	18	32	134	39	30	18	18	6x20,8
108X	20	40	108	32	108DX	20	40	154	46	32	20	20	6x22,8
109X	22	47	127	38	109DX	22	40	173	46	38	22	22	6x24,8
110X	25	50	140	44	110DX	25	50	199	59	44	25	25	8x28,3
111X	30	58	178	58	111DX	30	58	244	66	58	30	30	8x33,3

Högprecisions kullänk med glidbussning enligt DIN 808-7551



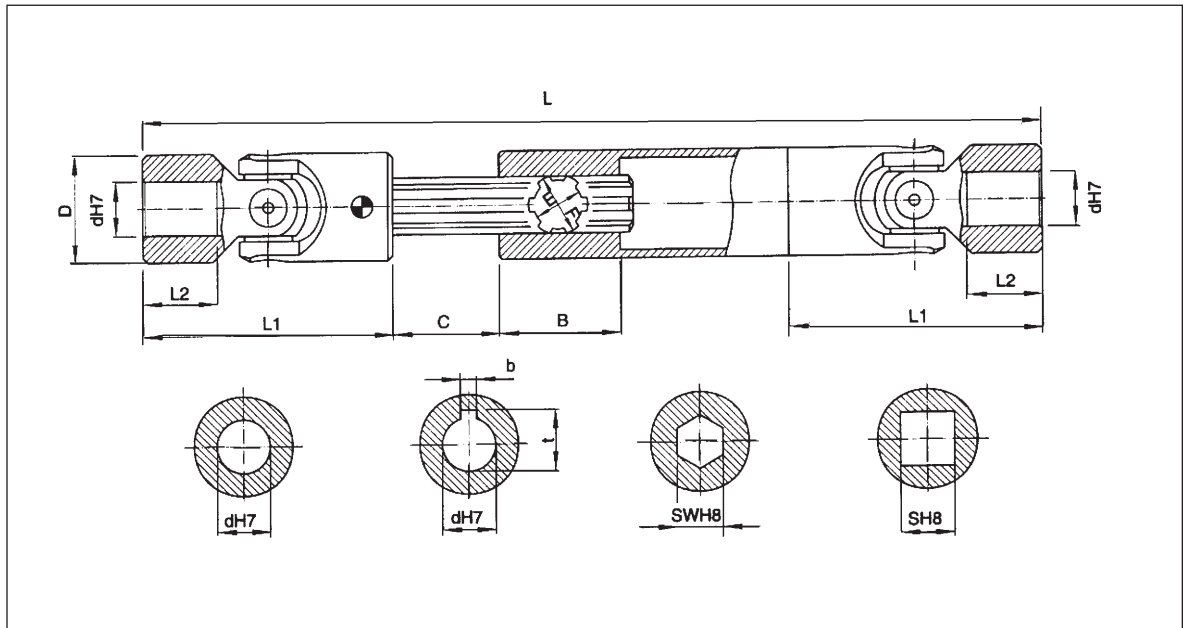
Enkel kullänk								Dubbel kullänk								Axelhål på begäran			
Typ	dH7	D	I1	L2	L1 på begäran			Typ	dH7	D1	L3	L5	L3X	L4	dH7	b	t	SH8	SWH8
101A	6	16	34	9	-	-	-	101AD	6	16	61	-	-	27	-	-	-	-	-
102A	8	16	40	11	58	-	-	102AD	8	16	67	-	-	27	10	2	9	-	-
103A	10	22	45	10	48	62	76	103AD	10	20	75	-	-	30	12	3	11,4	10	10
103/1A	10	20	45	10	48	62	-	-	-	-	-	-	-	12	3	11,4	10	10	
104A	12	25	50	11	56	86	74	104AD	12	22	74	11	86	29	16	4	13,8	12	12
105A	14	29	56	13	60	74	90	105AD	14	25	85	13	95	33	-	5	16,3	14	14
106A	16	32	65	15	68	86	95	106AD	16	29	100	19	104	35	20	5	18,3	16	16
107A	18	37	72	17	74	108	-	107AD	18	32	112	20	114	39	-	6	20,8	18	18
108A	20	40	82	19	108	127	-	108AD	20	40	128	19	-	46	25	6	22,8	20	20
109A	22	47	95	22	127	-	-	109AD	22	40	145	25	-	48	-	6	24,8	22	22
110A	25	50	108	26	105	132	140	110AD	25	50	163	24	-	59	32	8	28,3	25	25
111A	30	58	122	30	166	178	-	111AD	30	58	182	28	-	66	-	8	33,3	30	30
111/1A	32	63	130	30	-	-	-	111/1AD	32	63	198	30	-	84	-	10	35,3	30	35
112A	35	70	140	35	-	-	-	112AD	35	70	212	32	-	78	-	10	38,3	-	35
113A	40	80	160	42	-	-	-	113AD	40	80	245	38	-	95	-	12	43,3	-	35
114A	50	95	190	54	-	-	-	114AD	50	95	290	50	-	120	-	14	53,8	-	35

Högprecisions kullänk med nållager



Enkel kullänk					Dubbel kullänk						Axelhål på begäran		
Typ	dH7	D	L1	L2	Typ	dH7	D1	L3	L4	L5	S	SWH8	bxt
102V	8	16	52	15	-	-	-	-	-	-	-	-	2x9
103V	10	20	62	18	103DV	10	20	88	26	18	10	10	3x11,4
105V	14	25	74	20	105DV	14	25	104	33	19	14	14	5x16,3
106V	16	32	86	24	106DV	16	32	125	39	24	16	16	5x18,3
107V	18	37	72	17	-	-	-	-	-	-	18	18	6x20,8
108V	20	40	108	30	108DV	20	40	156	48	30	20	20	6x22,8
109V	22	47	95	22	-	-	-	-	-	-	22	22	6x24,8
110V	25	50	132	38	110DV	25	50	188	59	37	25	25	8x28,3
111V	30	63	166	45	111DV	30	63	238	80	41	30	30	8x33,3
111/1V	32	63	166	45	111/1DV	32	63	238	80	41	-	-	8x35,3
112V	35	70	140	35	112DV	35	70	212	78	30	-	35	10x38,3
113V	40	80	180	50	113DV	40	80	290	120	48	-	35	12x43,3
114V	50	95	190	54	114DV	50	95	290	120	50	-	35	14x53,8

Högprecisions kullänk med slippparti och nållager.



Minimum längd $L = (2 \times L1) + B + C$

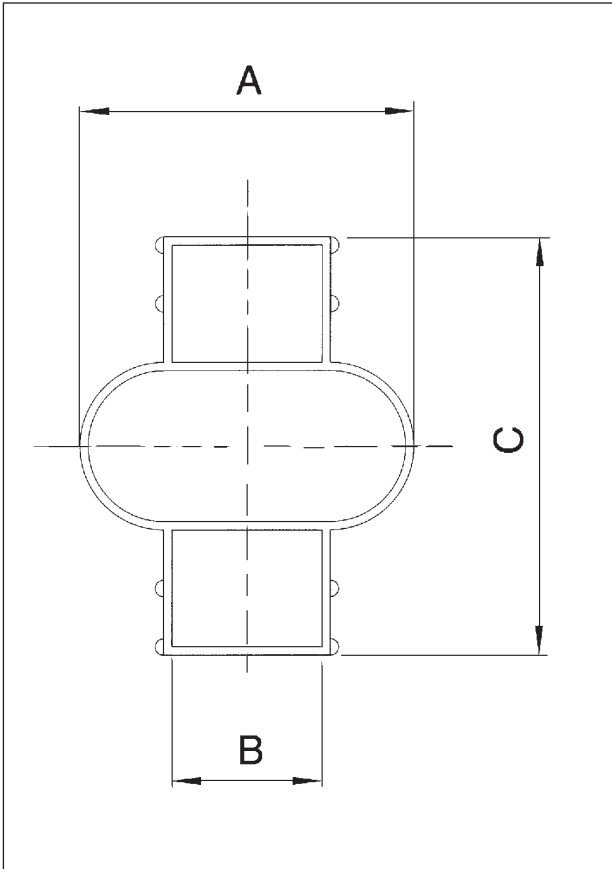
Maximum längd $L = (2 \times L1) + B + (2 \times C)$

Standard utförande är med runt axelhål.

Kilspår, fyrkant och sexkanthål på begäran.

Typ	dH7	D	I1	I2	B	bxt	SH8	SWH8	E	F
125V	10	20	62	18	40	3x11,4	10	10	11	14
127V	14	25	74	20	45	5x16,3	14	14	13	16
128V	16	32	86	24	45	5x18,3	16	16	16	20
129V	18	37	72	17	45	6x20,8	18	18	16	20
130V	20	40	108	30	45	6x22,8	20	20	18	22
131V	22	47	95	22	48	6x24,8	22	22	21	25
132V	25	50	132	38	48	8x28,3	25	25	23	28
133V	30	63	166	45	50	8x33,8	30	30	32	38
134V	35	70	140	35	70	10x38,3	-	35	32	38
135V	40	80	180	50	70	12x43,3	-	35	42	48
136V	50	95	190	54	70	14x53,8	-	35	42	48

Skyddsbälg av gummi



Typ	AXELHÅL	A	B	C
103G	10	39	20,5	47
104G	12	47	24,5	52
105G	14	51	27,5	58
106G	16	56	30,5	67
107G	18	66	35,5	74
108G	20	75	40	84
109G	22	83	45	97
110G	25	93	50	110
111G	30	105	56	124

VAL AV KULLÄNK

Tabellerna visar maximalt överfört vridmoment (Nm) vid 10 graders vinkel och kontinuerlig användning. Om vinkeln inte är 10 grader så ska följande värden divideras med maximalt överfört vridmoment.

Vinkel	Vinkelfaktor
5	1,25
10	1,00
15	0,80
20	0,65
25	0,55
30	0,45
35	0,38
40	0,30
45	0,25

Exempel: Motor 2,2 kW vid 2000 rpm, vinkel 20 grader.

Beräkna överfört vridmoment = $P \times 9550 / n$,
dvs $2,2 \times 9550 / 2000 = 10,51 \text{ Nm}$

Eftersom vinkeln är 20 grader divideras 10,51 Nm
med 0,65, dvs $10,51 \text{ Nm} / 0,65 = 16,17 \text{ Nm}$.

Vald kullänk ska överföra mer än 16,17 Nm,
vilket blir Kullänk med nållager typ 105V.

Överförbart moment (Nm)

Kullänk typ AL

		VARVTAL rpm						
Typ		100	200	300	400	500	700	800
100	-	5,5	5	4,2	3,8	3,5	-	-
100AL	-	6,6	6,6	5,3	4,8	4,4	-	-
102AL	-	13	9	8	7	6	5,2	4,7
103AL	125AL	25	17	15	12	11	10	7
104AL	126AL	45	25	21	16	14	11	9
105AL	127AL	70	45	40	33	30	26	22
106AL	128AL	88	85	72	55	50	43	34
107AL	129AL	160	120	100	68	58	54	-
108AL	130AL	240	170	120	90	80	72	-
109AL	131AL	300	200	150	110	93	-	-
110AL	132AL	390	250	180	140	115	-	-
111AL	133AL	430	330	200	150	128	-	-

Kullänk i rostfritt stål

		VARVTAL rpm						
Typ		100	200	300	400	500	700	800
100X		3,6	3,3	2,8	2,5	2,3	-	-
101X		4,4	4,4	3,5	3,2	2,9	-	-
102X		8,6	6	5,3	4,6	4	3,4	3,1
103X		12,3	8,3	7	6,4	5,8	5,2	3,5
104X		21	12,6	10	8	7,3	6,3	5,8
105X		33	21,3	19,3	17,6	16,3	13,3	12,6
106X		45	42	35,3	28	25,3	20	17,3
107X		76	60	46,6	35,3	29,3	23,3	-
108X		117	84	58,6	46,6	41,3	29,3	-
109X		146	96	70	58,6	46,6	35,3	-
110X		192	120	84	72	60	48	-
111X		216	132	96	78	66	-	-

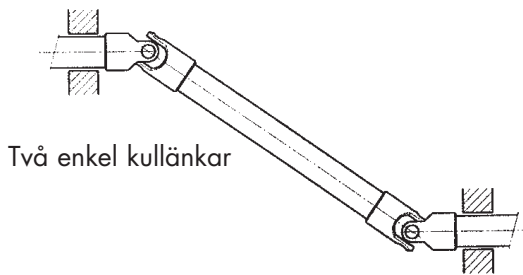
Kullänk med glidbussning

		VARVTAL rpm						
Typ		100	200	300	400	500	700	800
103A - 125A		25	17	14,5	13	12	11	7,5
104A - 126A		43	25	20,5	17	15,5	13	12
105A - 127A		68,5	43	39,5	36	33,5	28,5	26,5
106A - 128A		86,5	84	72	57,5	51,5	41	36
107A - 129A		156	120	96	72	60	48	-
108A - 130A		240	168	120	96	84	60	-
109A - 131A		300	192	144	120	96	72	-
110A - 132A		384	240	168	144	120	96	-
111A - 133A		432	264	192	156	132	-	-
112A - 134A		456	300	228	174	144	-	-
113A - 135A		504	336	264	216	-	-	-
114A - 136A		720	480	336	264	-	-	-

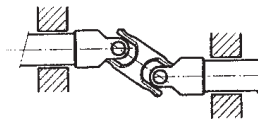
Kullänk med nållager

		VARVTAL rpm					
Typ		250	500	1000	2000	3000	4000
102V		-	-	-	5,8	-	-
103V - 125V		22	17	14	11	10	9
105V - 127V		34	29	24	22	20	18
106V - 128V		65	55	45	40	37	32
107V - 129V		75	61	50	45	40	36
108V - 130V		140	120	100	80	70	65
109V - 131V		162	132	108	88	77	71
110V - 132V		200	170	130	110	90	85
111V - 133V		300	270	230	190	160	140
112V - 134V		326	277	237	198	168	-
113V - 135V		365	303	255	205	186	-
114V - 136V		402	335	275	225	198	-

För dubbel kullänkar minskas värdet med 10%, jämfört med enkel kullänk. Vridmoment (Nm).

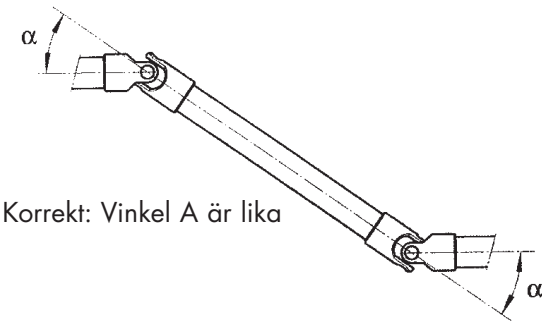


Två enkel kullänkar

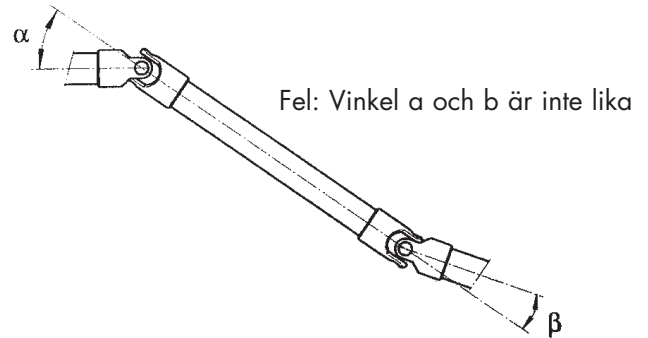


Dubbellänk

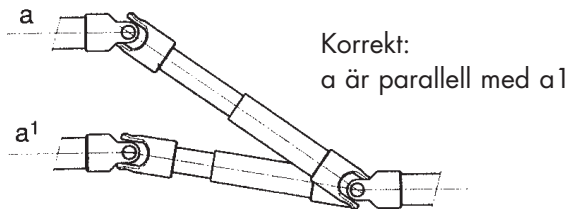
Vid montage av kullänkar ska vinklarna av de två axlarna vara lika och ligga i samma plan.



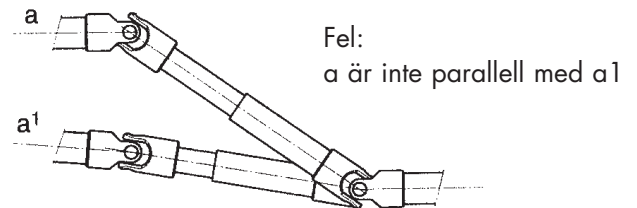
Korrekt: Vinkel A är lika



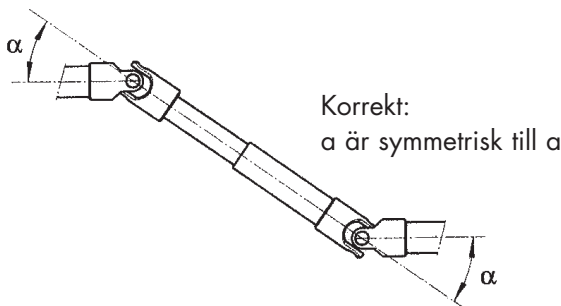
Fel: Vinkel a och b är inte lika



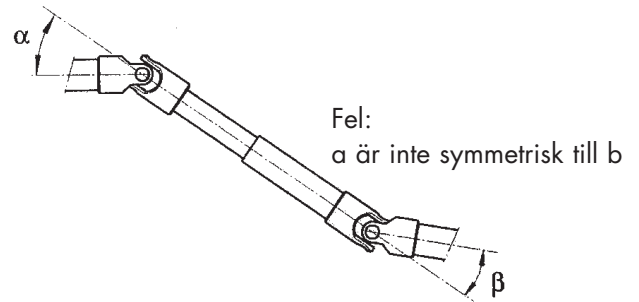
Korrekt:
a är parallell med a1



Fel:
a är inte parallell med a1



Korrekt:
a är symmetrisk till a



Fel:
a är inte symmetrisk till b

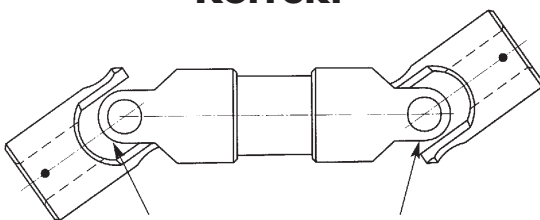
Axellagringarna ska placeras så nära kullänkarna som möjligt för att reducera eventuella radialkrafter.

Installations och Underhållsinstruktion

Kullänkens gaffeländar ska monteras i samma plan, se bild nedan.

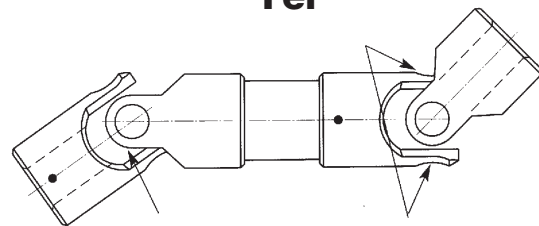
Om de inte monteras korrekt så finns det risk för vibrationer

Korrekt



Gaffeländar i korrekt position

Fel



Gaffeländar i felaktig position

Kullänkarnas underhåll består i att de ska smörjas dagligen. I dammig miljö så rekommenderas användandet av skyddsbälg. Skyddsbälgen kan fyllas med fett för att skapa ett självsörjande system.



JENS S. TRANSMISSIONER AB

Koppargatan 9, Box 903, 601 19 NORRKÖPING Tel: 011-19 80 00, Fax 011-19 80 54
www.jens-s.se

VÄST

Partille Station (Mellbyv. 43)
S-433 31 PARTILLE
Tel: 031-336 52 60
Fax: 031-336 56 65

SYD

Brännerigatan 5
S-263 37 HÖGANÄS
Tel: 042-13 81 70
Fax: 042-13 83 70

ÖST

Staffans väg 8
S-192 78 SOLLENTUNA
Tel: 08-754 93 00
Fax: 08-754 93 50

NORR

Gärdevägen 5D
S-856 50 SUNDSVALL
Tel: 060-56 68 05
Fax: 060-56 67 20

KÖPENHAMN

Brogrenen 5
DK-2635 ISHÖJ
Tel: +45 4373 8333
Fax: +45 4373 1911

OSLO

Nesveien 13
N-1344 HASLUM
Tel: +47 6758 7900
Fax: +47 6758 7909

HELSINGFORS

Pl 95 (Puolarmetsänkuja 6d)
FIN-02271 ESPOO
Tel +358 9 86 76 730
Fax +358 9 86 76 731